

令和4年度75回高知県高等学校体育大会

バドミントン競技の部

日程・時間 令和4年5月21日(土)～23日(月)
大会会場 県青少年体育館

大会役員

部長	小村
専門委員長	川添
運営委員	北村
	黒石
	下村
	廣田
	矢野
	濱田
	小賀
	中平
	嶋白
	北岡
	崎石
	中澤
	永田
	原村
	大西
	宮本
	崎内
	本

競技役員

競技役員長	川添
総務部長	中原
競技審判部長	橋詰
総務副部長	黒石
総務役員	澤村
	宮本
	中平
	矢野
	北岡
	西内
	白石
競技役員	嶋濱
	田中
	中原
	永田
	北村
	小賀
審判役員	大崎
審判員	下村
補助員	県協会審判員
	参加校バドミントン部員

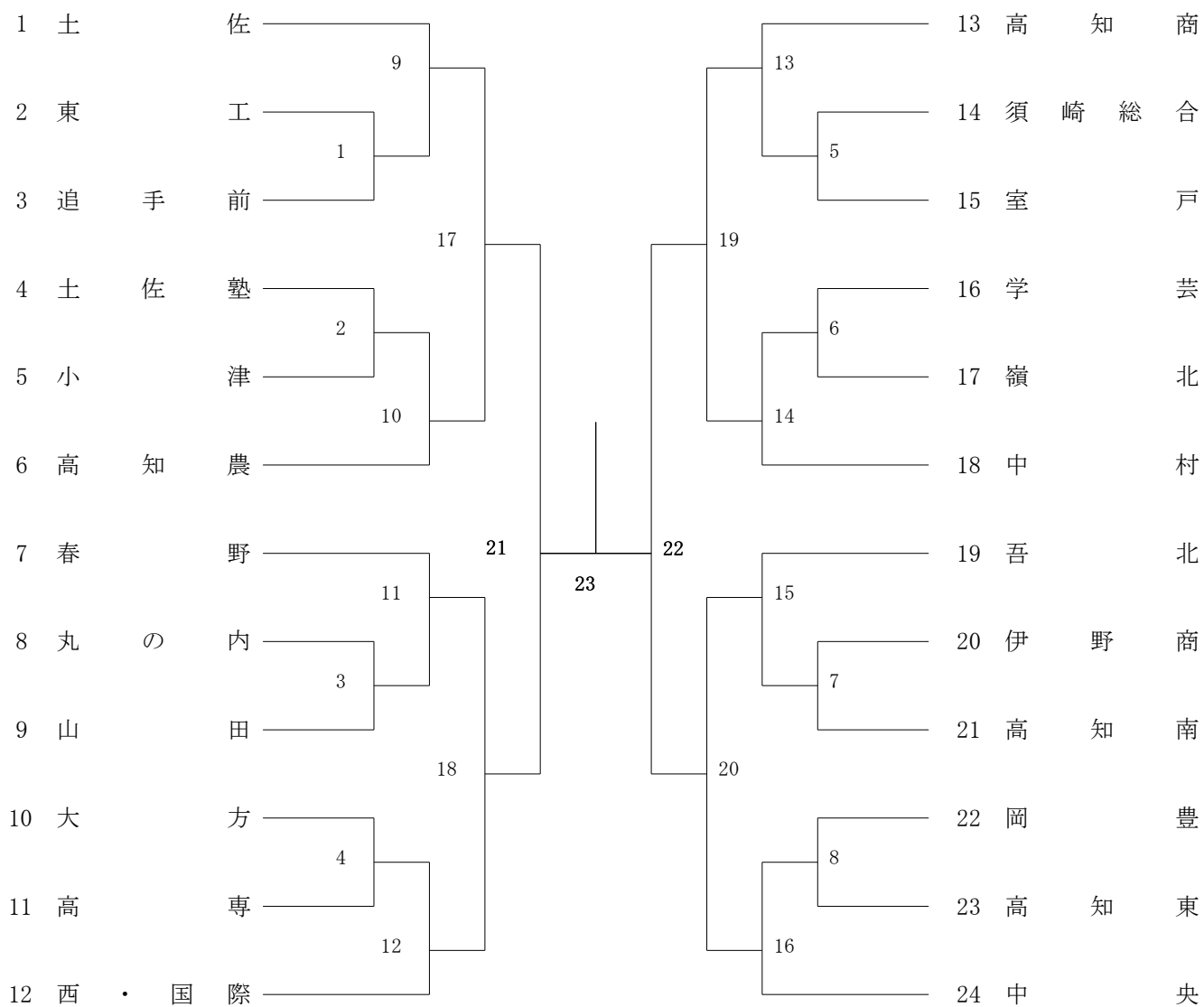
救護	5月21日(土)	男女とも県立青少年体育館	柏原	(土佐女子)
	22日(日)	〃	武田	(伊野商)
	23日(月)	〃	西	(土佐)

競技日程	1. 5月21日(土)	男女とも県立青少年体育館(団体戦・個人戦)
	22日(日)	〃 (個人戦)
	23日(月)	〃 (個人戦)
	2. 競技開始時刻 8:30	(第1日……8時30分より会場にて開始式を行う。)
	3. 監督会議 第1日目 8時10分より会場の会議室で行う。	

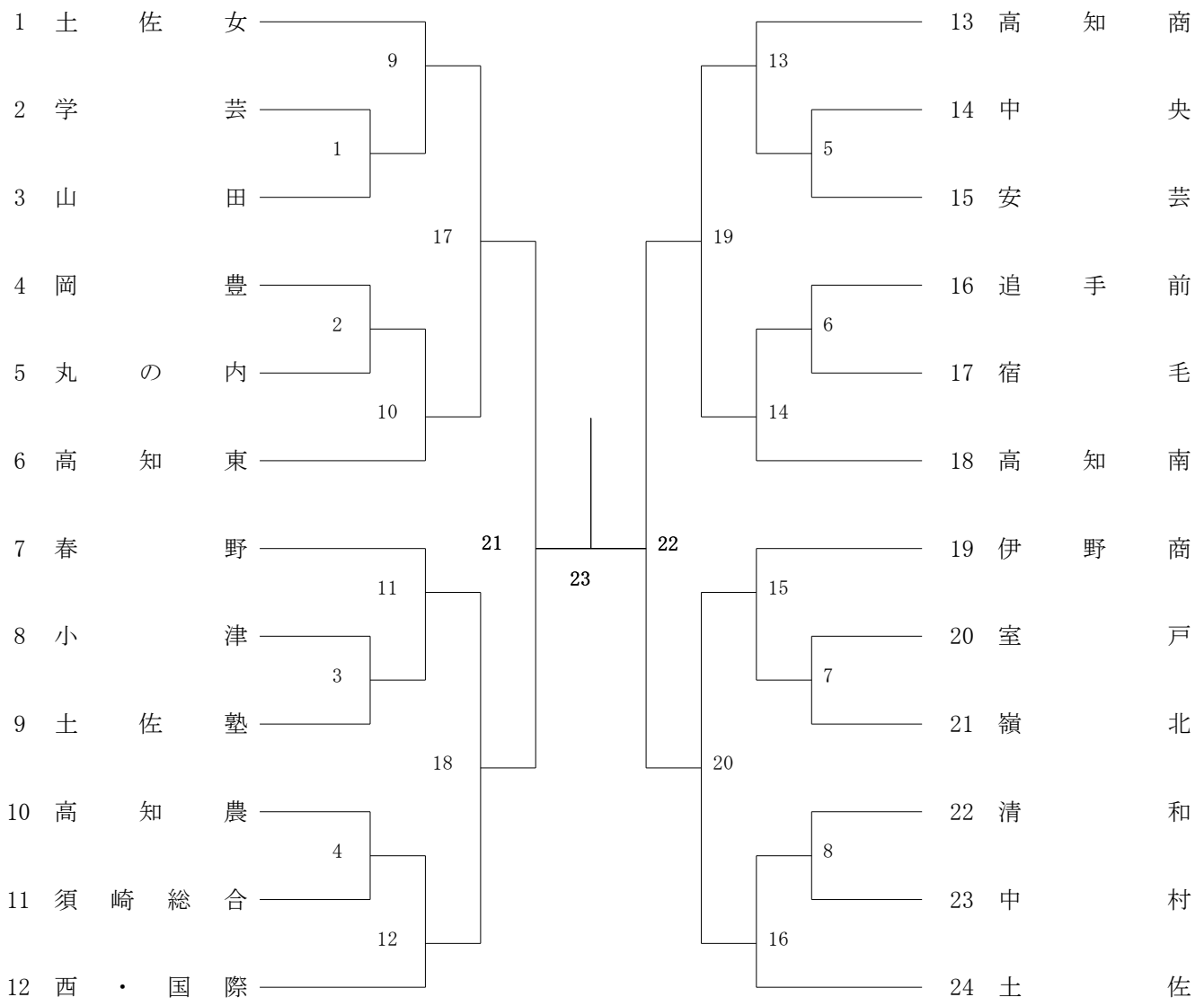
※ 注意事項

1. 2回戦より敗者審判を原則として行う。
2. オーダー用紙(団体戦)はすみやかに提出すること。
3. 第1日目の団体戦の途中から個人戦ダブルスの試合を始める。
4. 競技場内は、競技者・監督・コーチ及び役員以外の者は立ち入らないこと。
5. 持ち物の保管は各チームで責任をもつこと。
6. ゴミ等は各学校で責任をもって持ち帰ること。

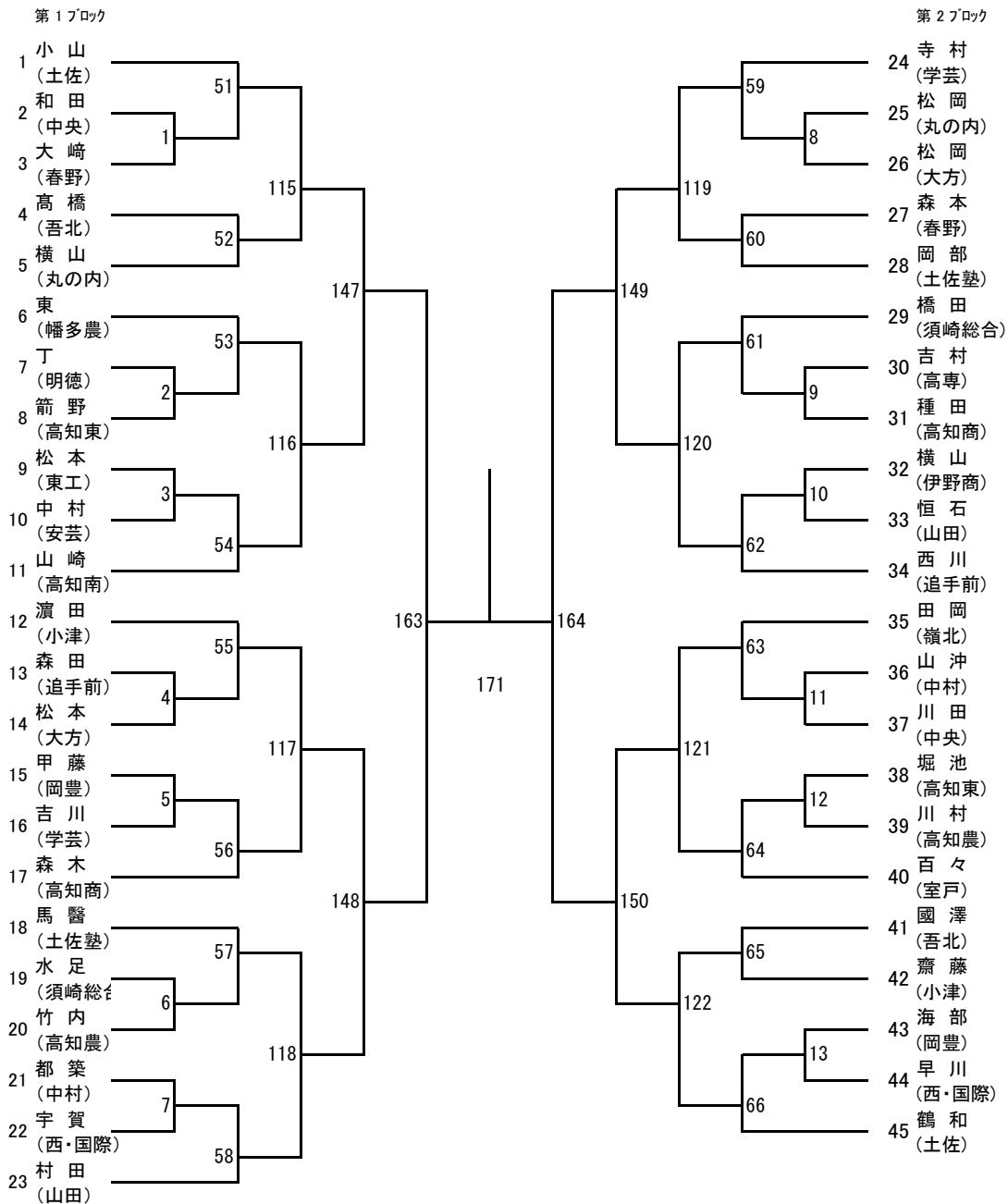
2022年度 県体 男子団体：バドミントン



2022年度 県体 女子団体：バドミントン

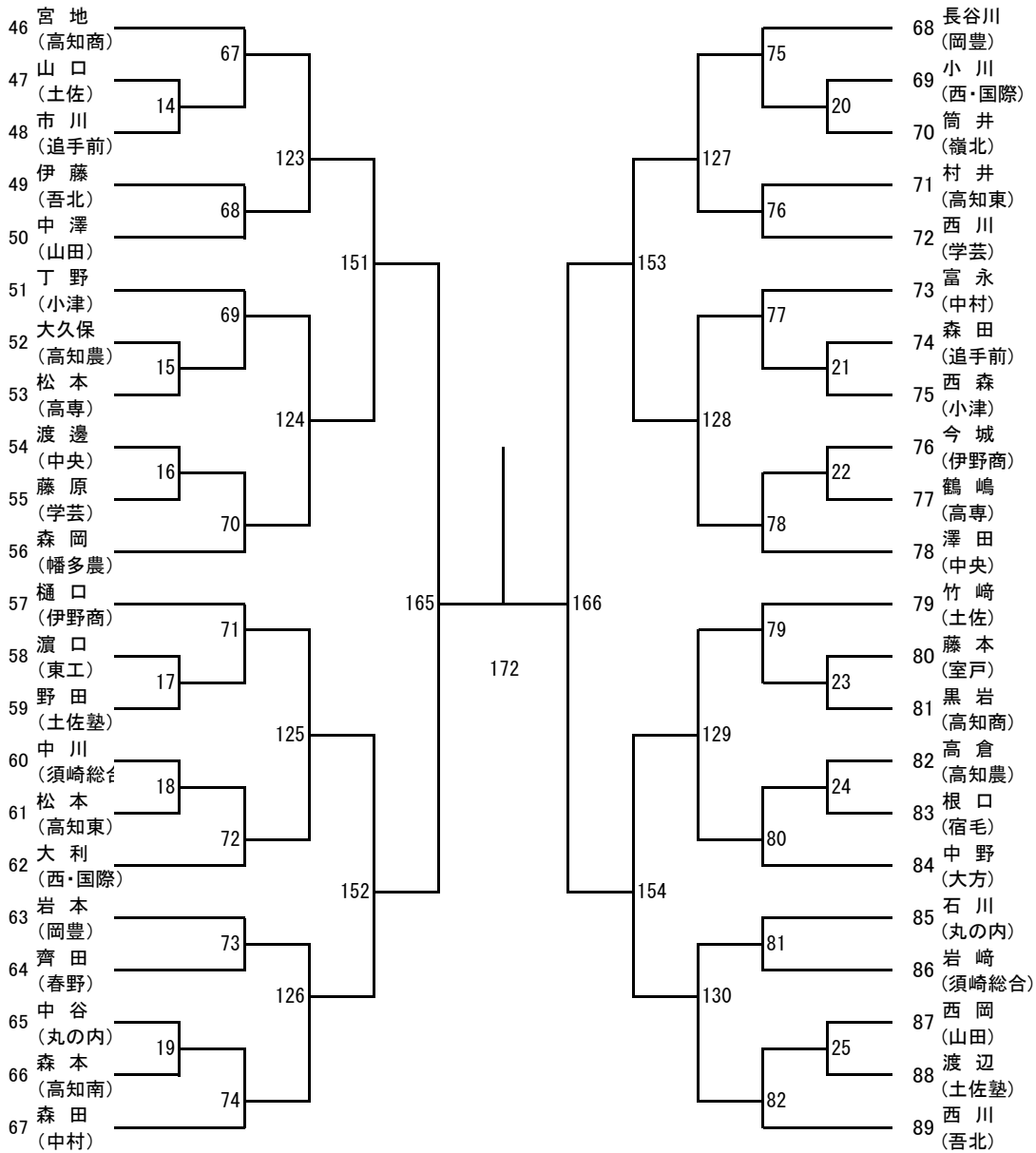


2022年度 県体：バドミントン：男子シングルス



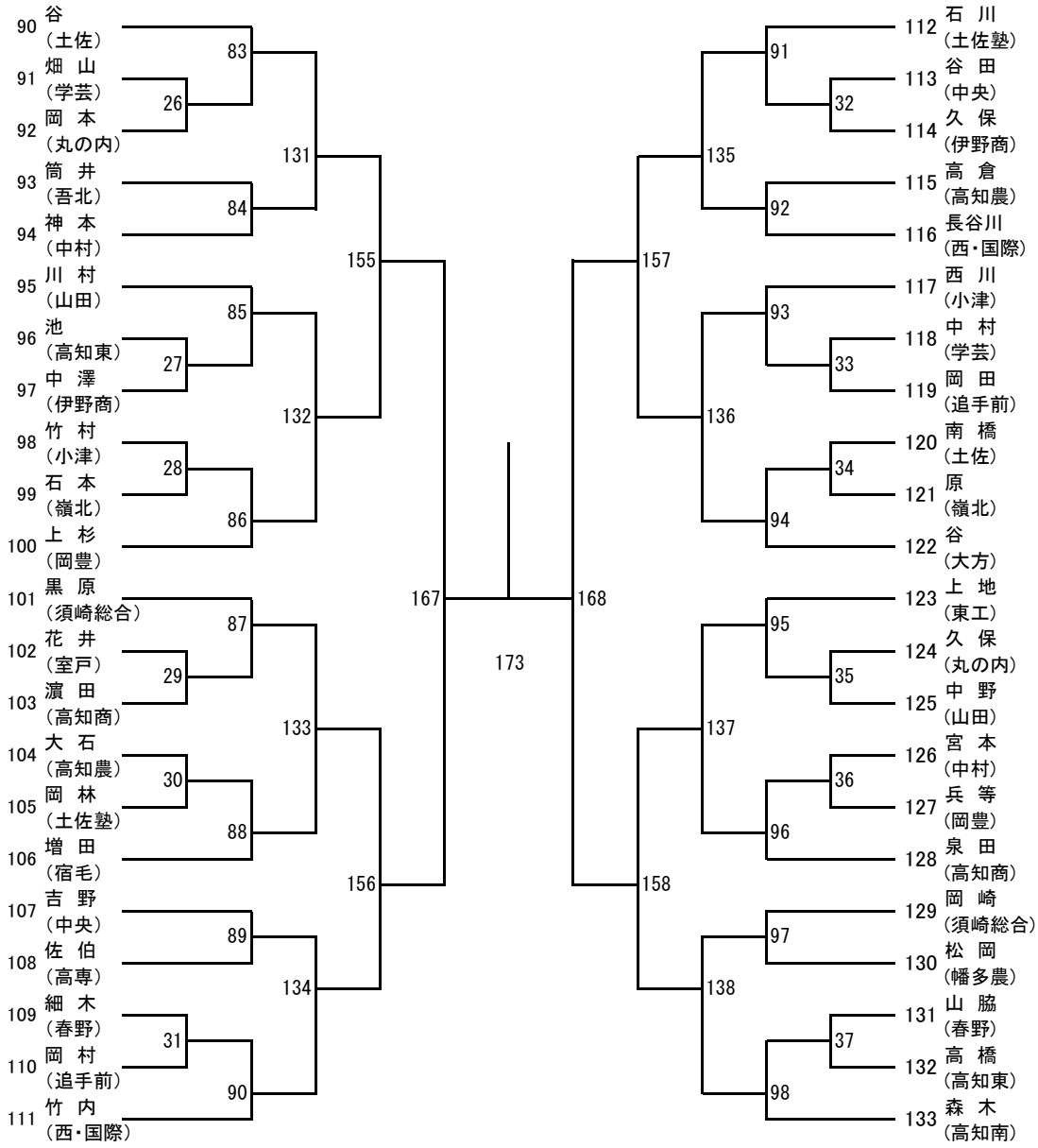
第3ブロック

第4ブロック



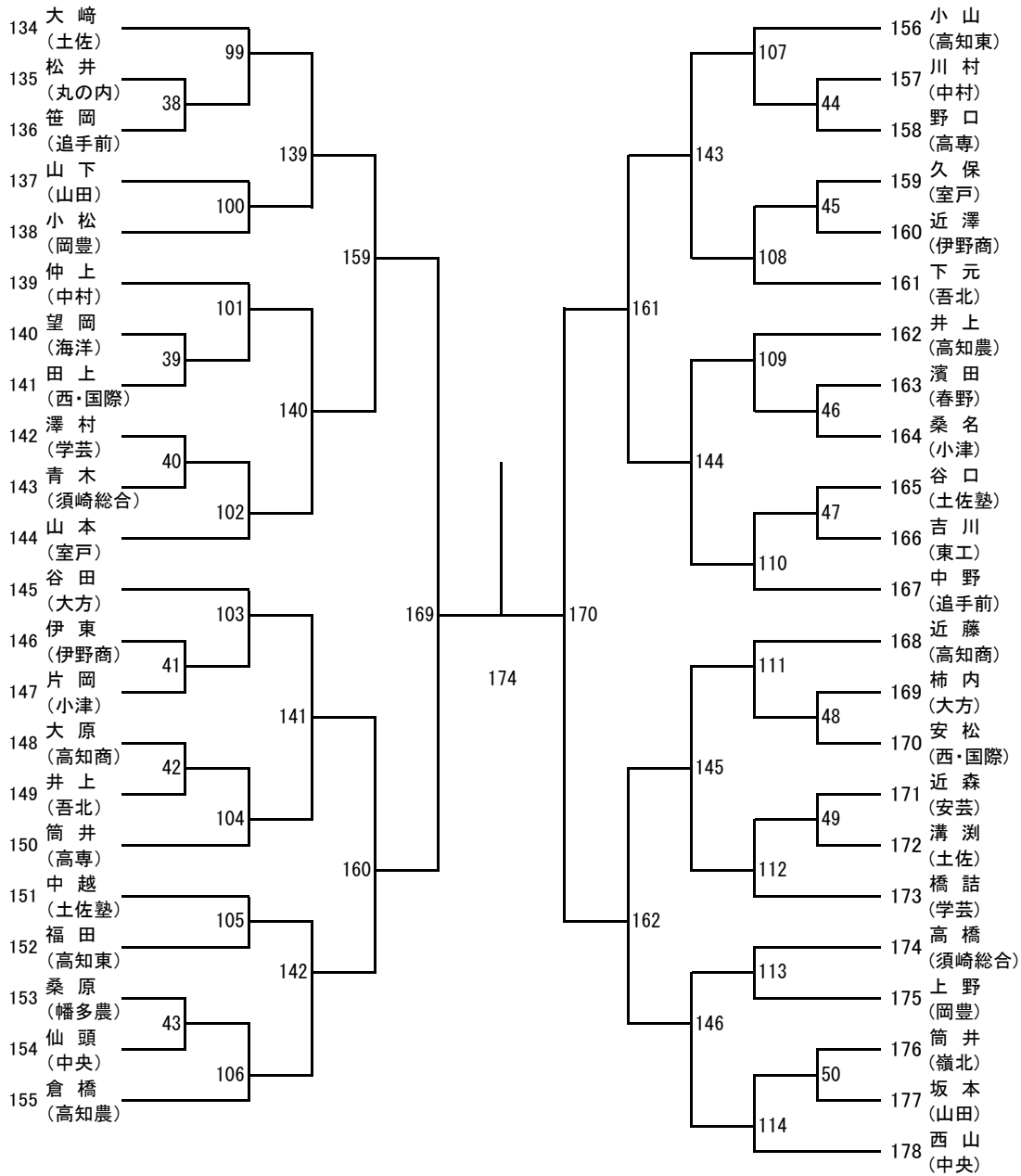
第5ブロック

第6ブロック

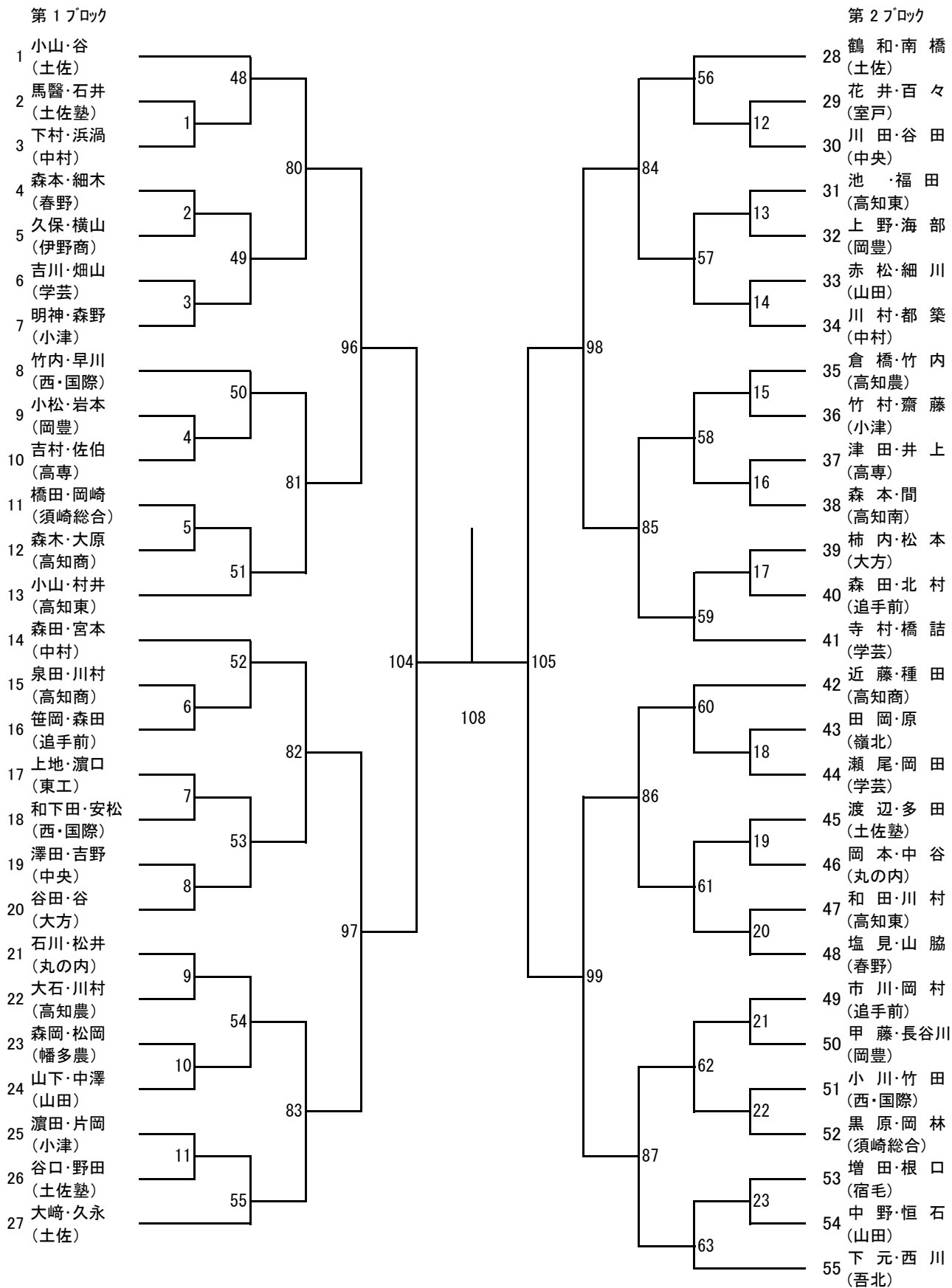


第7ブロック

第8ブロック

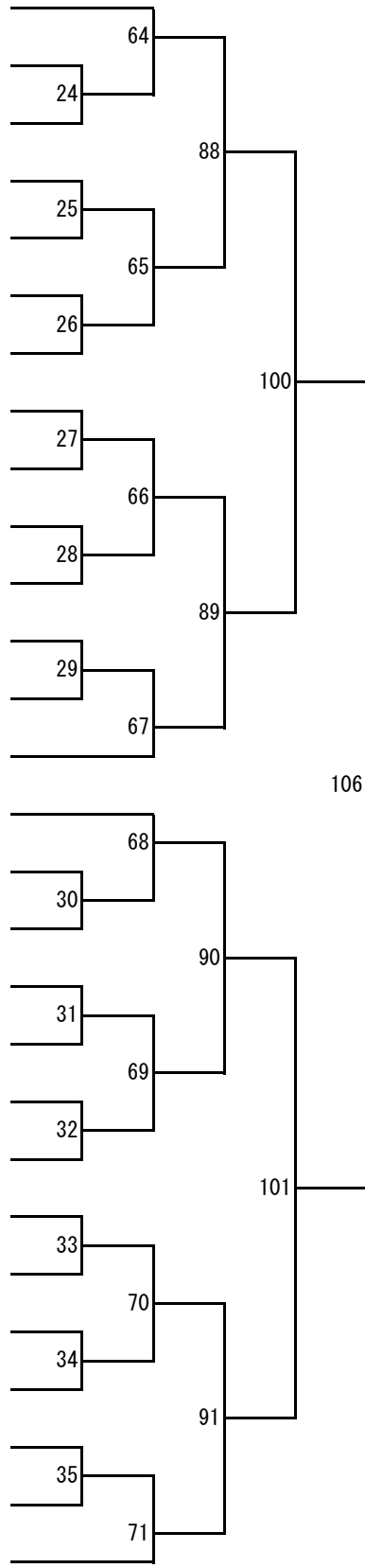


2022年度 県体：バドミントン：男子ダブルス



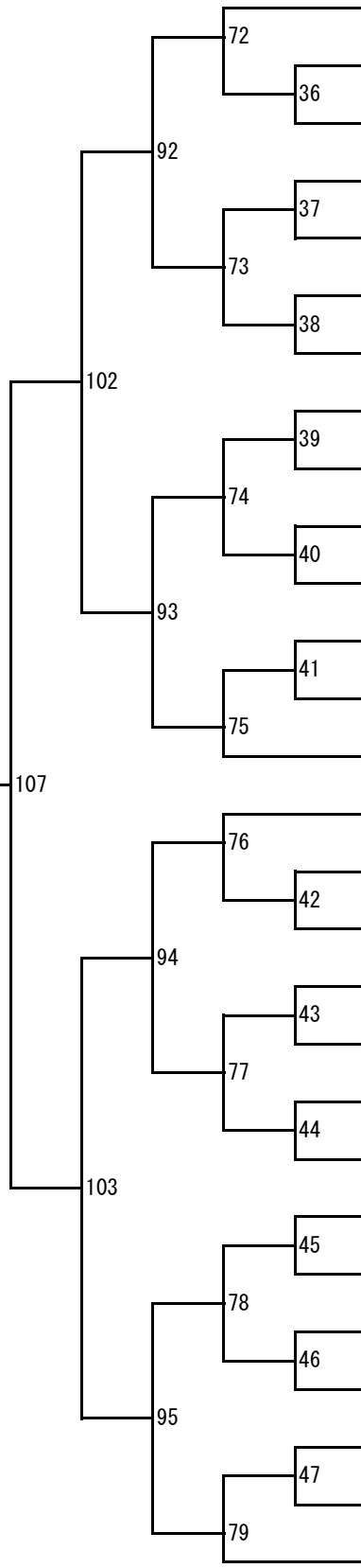
第3ブロック

- 56 山口・溝淵 (土佐)
- 57 岡田・松野 (追手前)
- 58 松岡・中野 (大方)
- 59 村田・坂本 (山田)
- 60 渡邊・岡村 (中央)
- 61 長谷川・兵等 (岡豊)
- 62 今城・中澤 (伊野商)
- 63 岩崎・高橋 (須崎総合)
- 64 小島・安森 (中村)
- 65 濱田・宮地 (高知商)
- 66 伊藤・筒井 (吾北)
- 67 筒井・筒井 (嶺北)
- 68 齊田・山脇 (春野)
- 69 久保・横山 (丸の内)
- 70 石川・岡部 (土佐塾)
- 71 仙頭・井内 (中央)
- 72 山沖・神本 (中村)
- 73 桑名・丁野 (小津)
- 74 藤本・山本 (室戸)
- 75 中村・市原 (学芸)
- 76 野口・鶴嶋 (高専)
- 77 高橋・松本 (高知東)
- 78 宇賀・長谷川 (西・国際)
- 79 辻・西村 (須崎総合)
- 80 徳弘・田村 (山田)
- 81 高倉・高倉 (高知農)
- 82 刈谷・藤川 (岡豊)
- 83 西森・竹崎 (土佐)

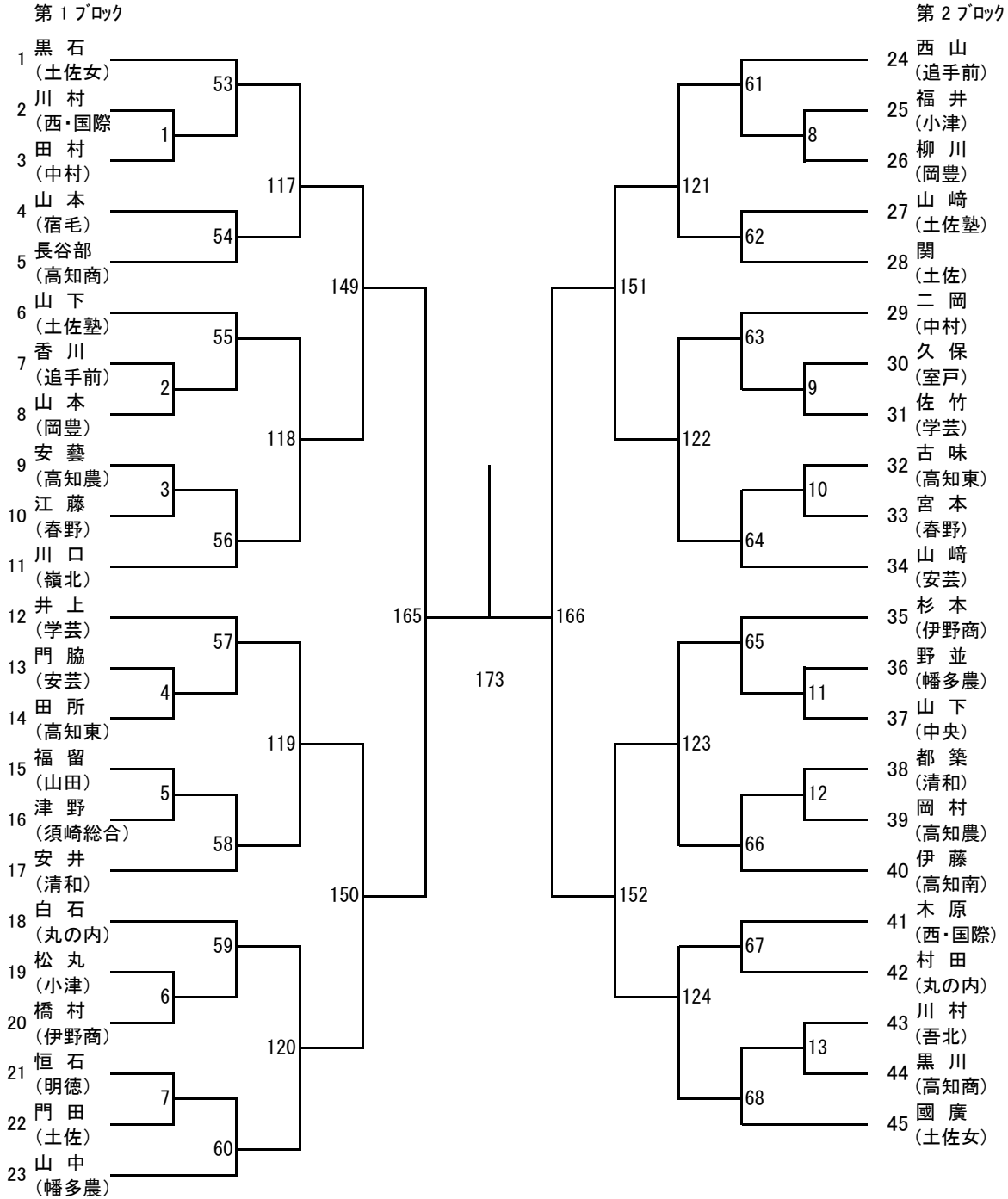


第4ブロック

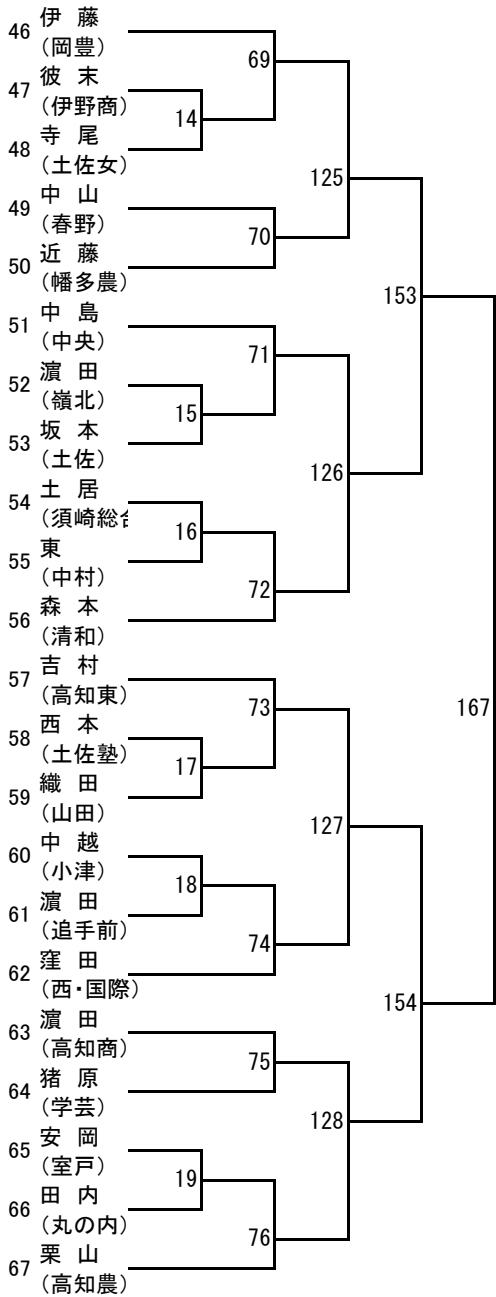
- 84 森木・山崎 (高知南)
- 85 藤原・澤村 (学芸)
- 86 井上・高橋 (吾北)
- 87 西川・西森 (小津)
- 88 筒井・松本 (高専)
- 89 松本・吉川 (東工)
- 90 水足・青木 (須崎総合)
- 91 樋口・伊東 (伊野商)
- 92 箭野・吉岡 (高知東)
- 93 桑原・東 (幡多農)
- 94 西森・黒岩 (高知商)
- 95 上田・門田 (土佐)
- 96 富永・仲上 (中村)
- 97 溝淵・大西 (土佐塾)
- 98 川村・西岡 (山田)
- 99 明神・中澤 (小津)
- 100 大和田・上 (西・国際)
- 101 市川・和田 (学芸)
- 102 中越・小松 (土佐塾)
- 103 陳・ウドン (明德)
- 104 中野・西川 (追手前)
- 105 上杉・坂本 (岡豊)
- 106 堀池・宮崎 (高知東)
- 107 大久保・井上 (高知農)
- 108 中村・近森 (安芸)
- 109 大崎・濱田 (春野)
- 110 森田・東 (高知商)
- 111 西山・和田 (中央)



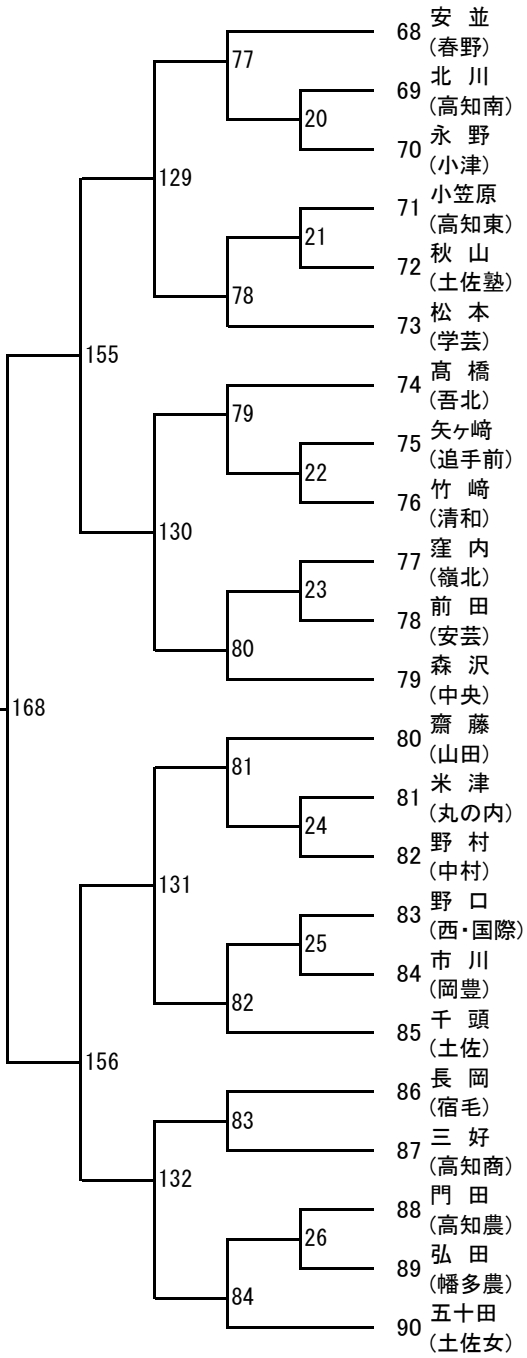
2022年度 県体：バドミントン：女子シングルス



第3ブロック

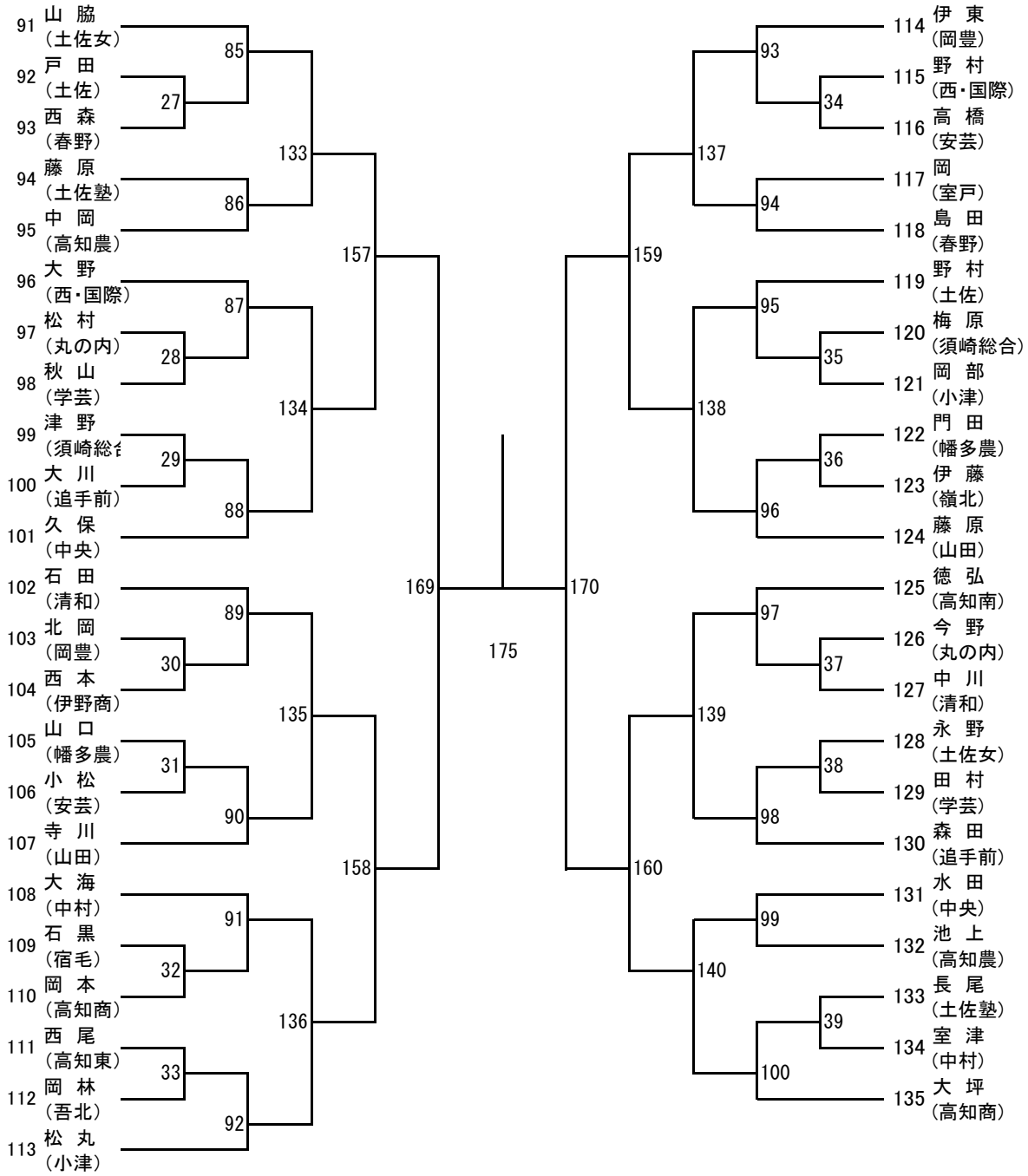


第4ブロック



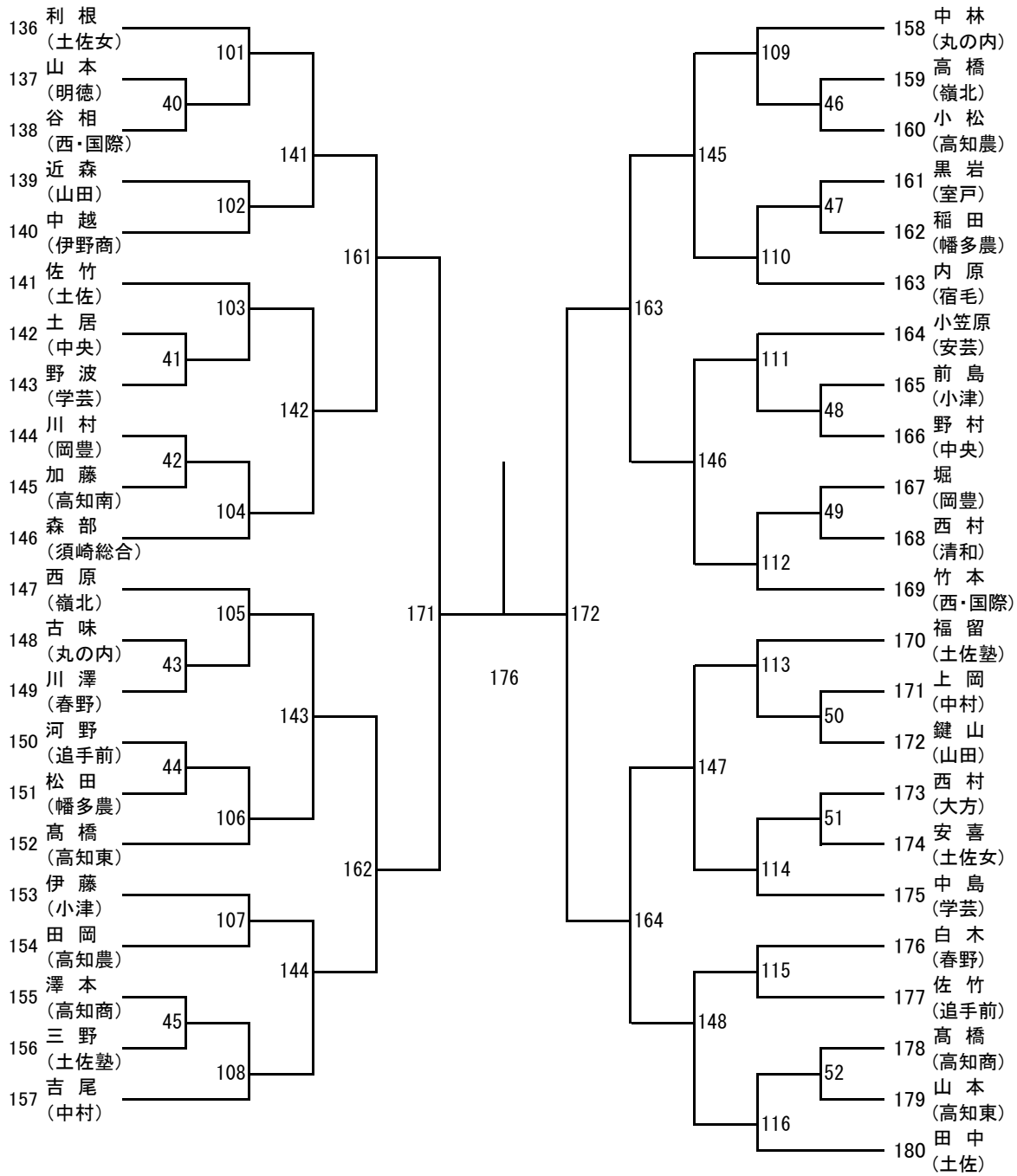
第5ブロック

第6ブロック

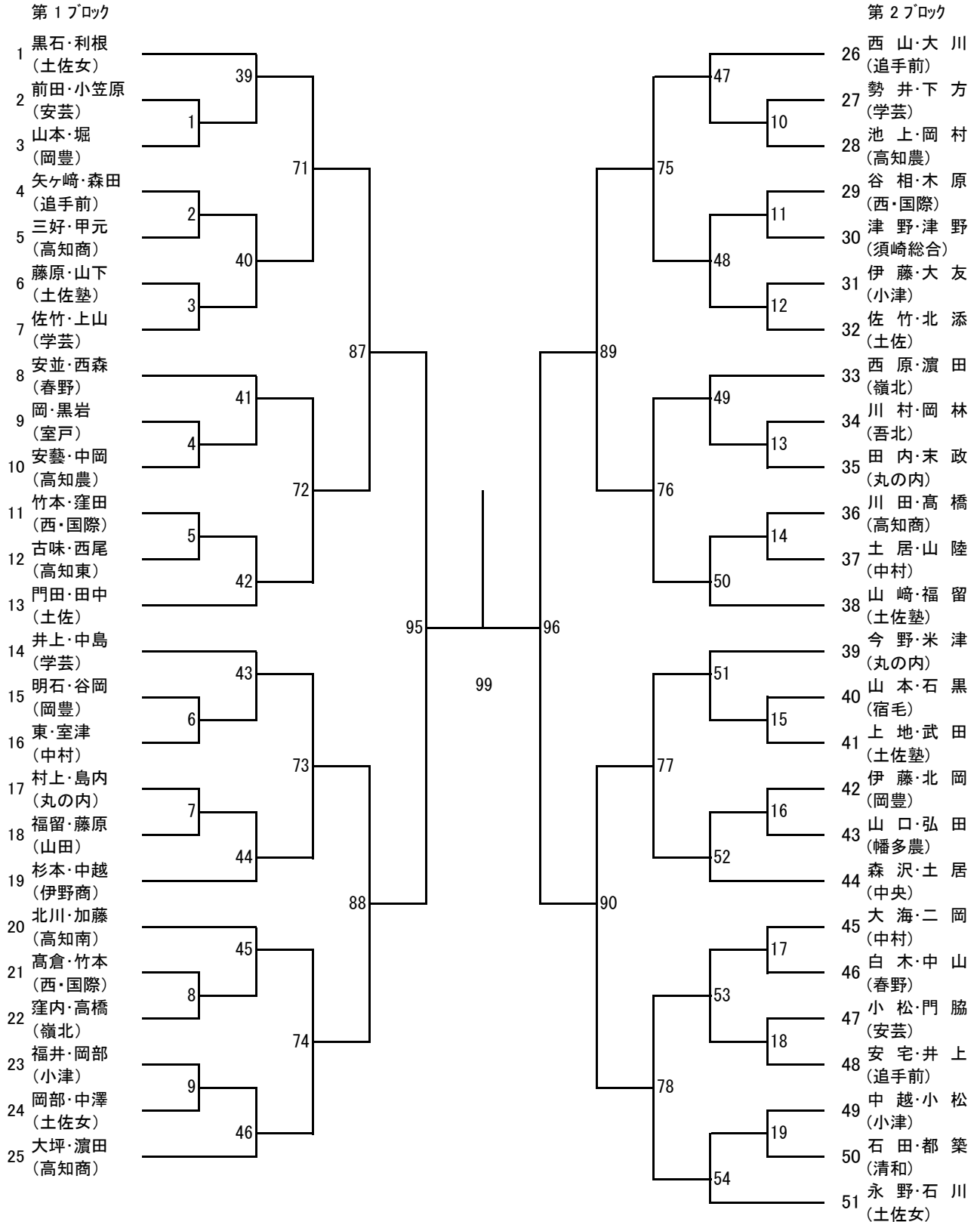


第7ブロック

第8ブロック

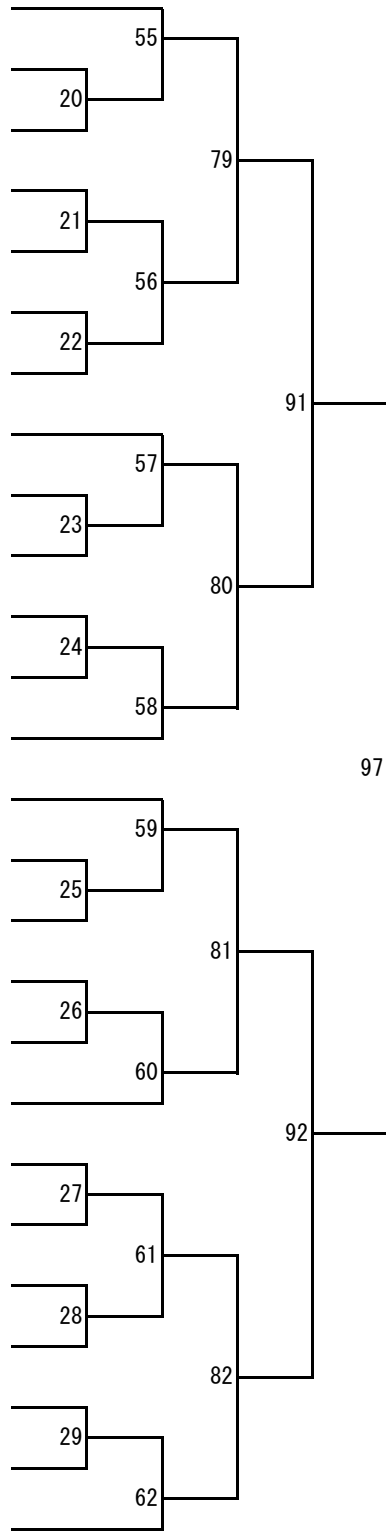


2022年度 県体：バドミントン：女子ダブルス



第3ブロック

- 52 國廣・安喜 (土佐女)
- 53 宮本・川澤 (春野)
- 54 中島・久保 (中央)
- 55 内原・長岡 (宿毛)
- 56 松丸・坂田 (小津)
- 57 井上・田村 (土佐塾)
- 58 土居・森部 (須崎総合)
- 59 山中・松田 (幡多農)
- 60 田村・上岡 (中村)
- 61 野村・坂本 (土佐)
- 62 山本・小笠原 (高知東)
- 63 安井・西村 (清和)
- 64 伊東・川村 (岡豊)
- 65 松丸・前島 (小津)
- 66 大石・井上 (中村)
- 67 白石・松村 (丸の内)
- 68 門田・田岡 (高知農)
- 69 秋山・猪原 (学芸)
- 70 山崎・高橋 (安芸)
- 71 山本・南口 (明德)
- 72 川村・野村 (西・国際)
- 73 谷・三野 (土佐塾)
- 74 濱田・佐竹 (追手前)
- 75 伊藤・川口 (嶺北)
- 76 寺尾・渡辺 (土佐女)
- 77 黒川・澤本 (高知商)



第4ブロック

- 78 伊藤・徳弘 (高知南)
- 79 島田・志賀 (春野)
- 80 鍵山・齋藤 (山田)
- 81 千頭・戸田 (土佐)
- 82 田村・吉松 (学芸)
- 83 河野・香川 (追手前)
- 84 吉村・高橋 (高知東)
- 85 川口・豊田 (丸の内)
- 86 長尾・秋山 (土佐塾)
- 87 永野・中山 (小津)
- 88 柳川・岡崎 (岡豊)
- 89 野口・大野 (西・国際)
- 90 吉尾・野村 (中村)
- 91 西本・彼末 (伊野商)
- 92 刈谷・筒井 (追手前)
- 93 下元・古味 (丸の内)
- 94 門田・野並 (幡多農)
- 95 小松・栗山 (高知農)
- 96 市川・藤原 (岡豊)
- 97 水田・山下 (中央)
- 98 門田・宮川 (西・国際)
- 99 松本・野波 (学芸)
- 100 長谷部・岡本 (高知商)
- 101 久保・安岡 (室戸)
- 102 五十田・山脇 (土佐女)

