

# 卓 球 の 部

(役員)

部 長 西内(南)

専門委員長 濱田(土佐女)

運 営 委 員 浜田(岡豊) 野村(高知) 市川(高知工) 和田(東工)

中居(桜ヶ丘) 池田(小津) 増田(追手前) 宮崎(高知商)

土居(高知工) 川添(土佐塾) 横井(高専) 谷本(高専)

審 判 長 野村(高知工)

副 審 判 長 市川(高知工)

救 護 武田 横畠

1日目	8時	会場開館(県民体育館)
	8時20分	顧問会(大会議室)
	8時50分	開会式
	9時00分	試合開始
		・団体完了まで
		・個人ダブルス(男子8、女子8)決定まで(予定)
	18時	
2日目	8時	会場開館(県民体育館)
	9時	試合開始
		・個人ダブルス完了まで
		・個人シングルス完了まで
	17時	

県体 **男子予選リーグ** A、Bリーグからは上位2校が決勝トーナメントに出場

	A	明 徳	東 工	学 芸	伊 野 商	勝敗	順位
1	明 徳					—	
2	東 工					—	
3	学 芸					—	
4	伊 野 商					—	

	B	小 津	土 佐 塾	東	佐 川	勝敗	順位
1	小 津					—	
2	土 佐 塾					—	
3	東					—	
4	佐 川					—	

	C	高 知 工	西・国 際	城 山	勝敗	順位
1	高 知 工				—	
2	西・国 際				—	
3	城 山				—	

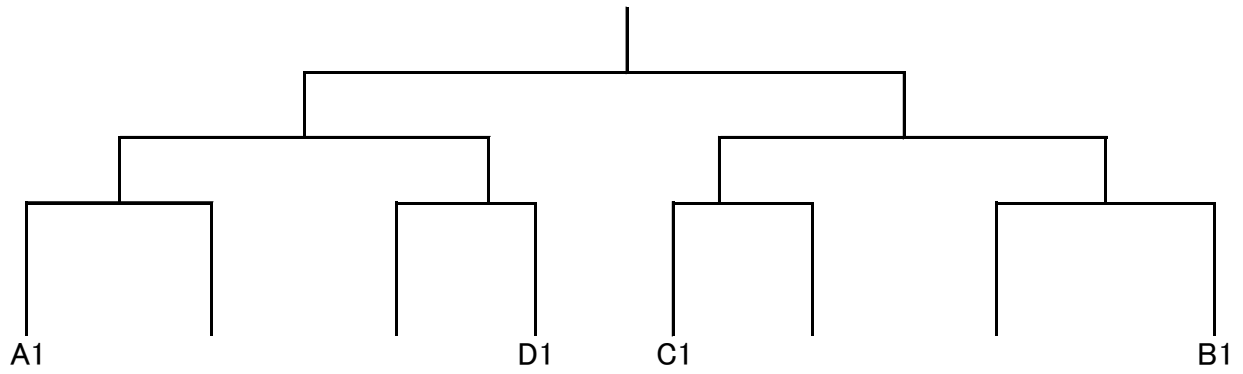
	D	宿 毛 工	桜ヶ 丘	追 手 前	勝敗	順位
1	宿 毛 工				—	
2	桜ヶ 丘				—	
3	追 手 前				—	

	E	高 専	宿 毛	高 知 農	勝敗	順位
1	高 専				—	
2	宿 毛				—	
3	高 知 農				—	

	F	土 佐	安 芸	岡 豊	勝敗	順位
1	土 佐				—	
2	安 芸				—	
3	岡 豊				—	

県体

# 男子決勝トーナメント



## 決勝の記録

		対	
1		— — — —	1
2		— — — —	2
D		— — — —	D
4		— — — —	4
5		— — — —	5

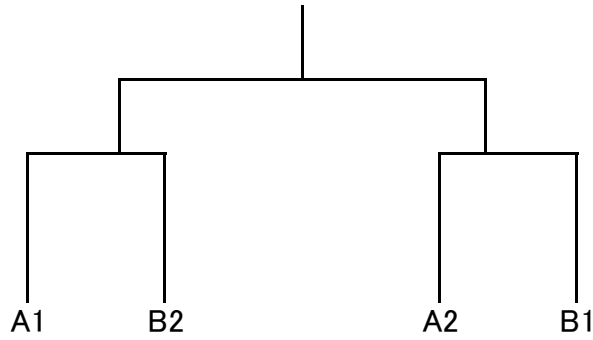
県体 女子予選リーグ

A、Bリーグからは上位2校が決勝トーナメントに出場

	A	明 徳	宿 毛 工	安 芸	西・国際	勝敗	順位
1	明 徳					—	
2	宿 毛 工					—	
3	安 芸					—	
4	西・国際					—	

	B	土 佐 女	小 津	土 佐	追 手 前	勝敗	順位
1	土 佐 女					—	
2	小 津					—	
3	土 佐					—	
4	追 手 前					—	

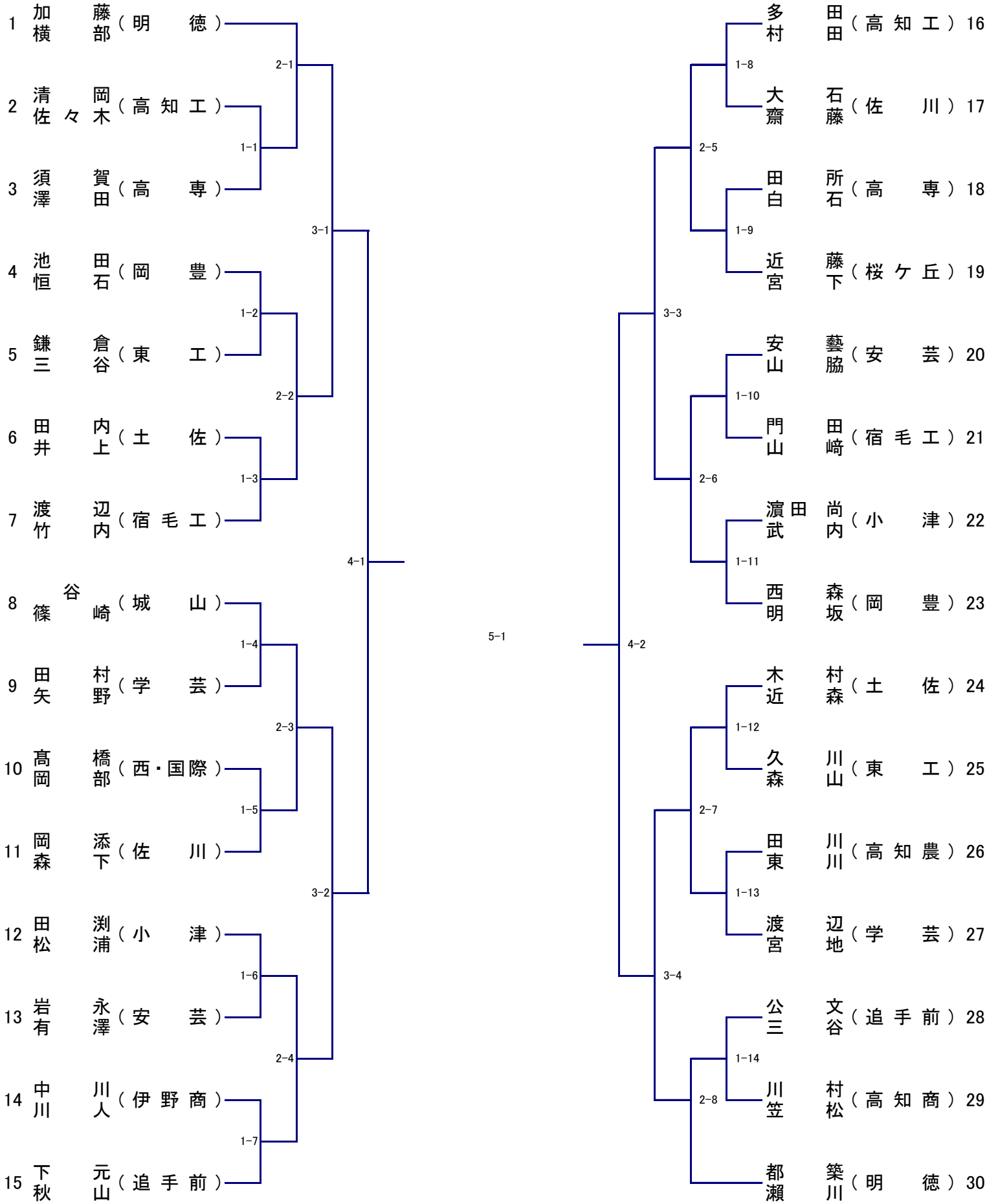
県体 女子決勝トーナメント



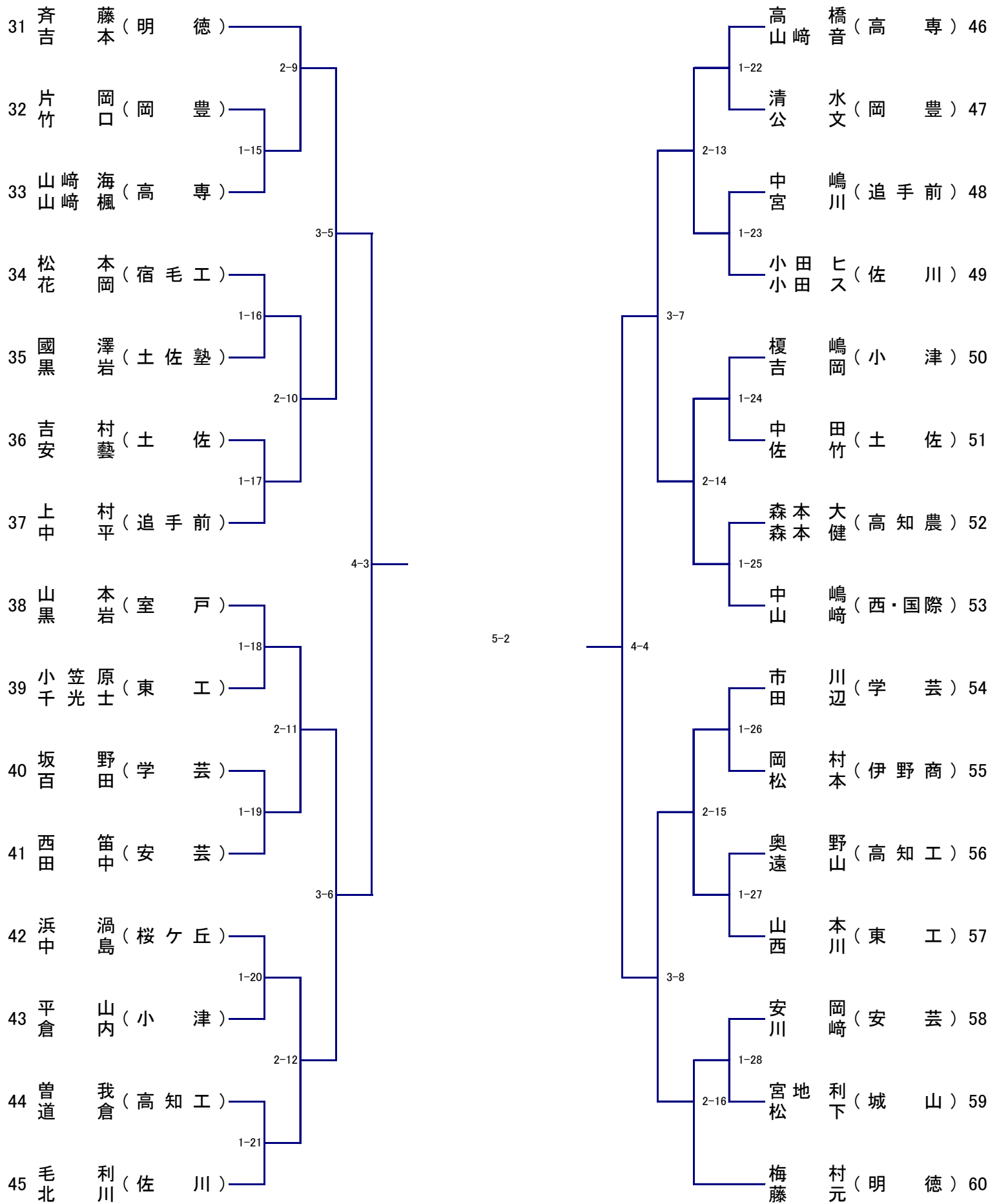
決勝の記録

		対	
1		— — — —	1
2		— — — —	2
D		— — — —	D
4		— — — —	4
5		— — — —	5

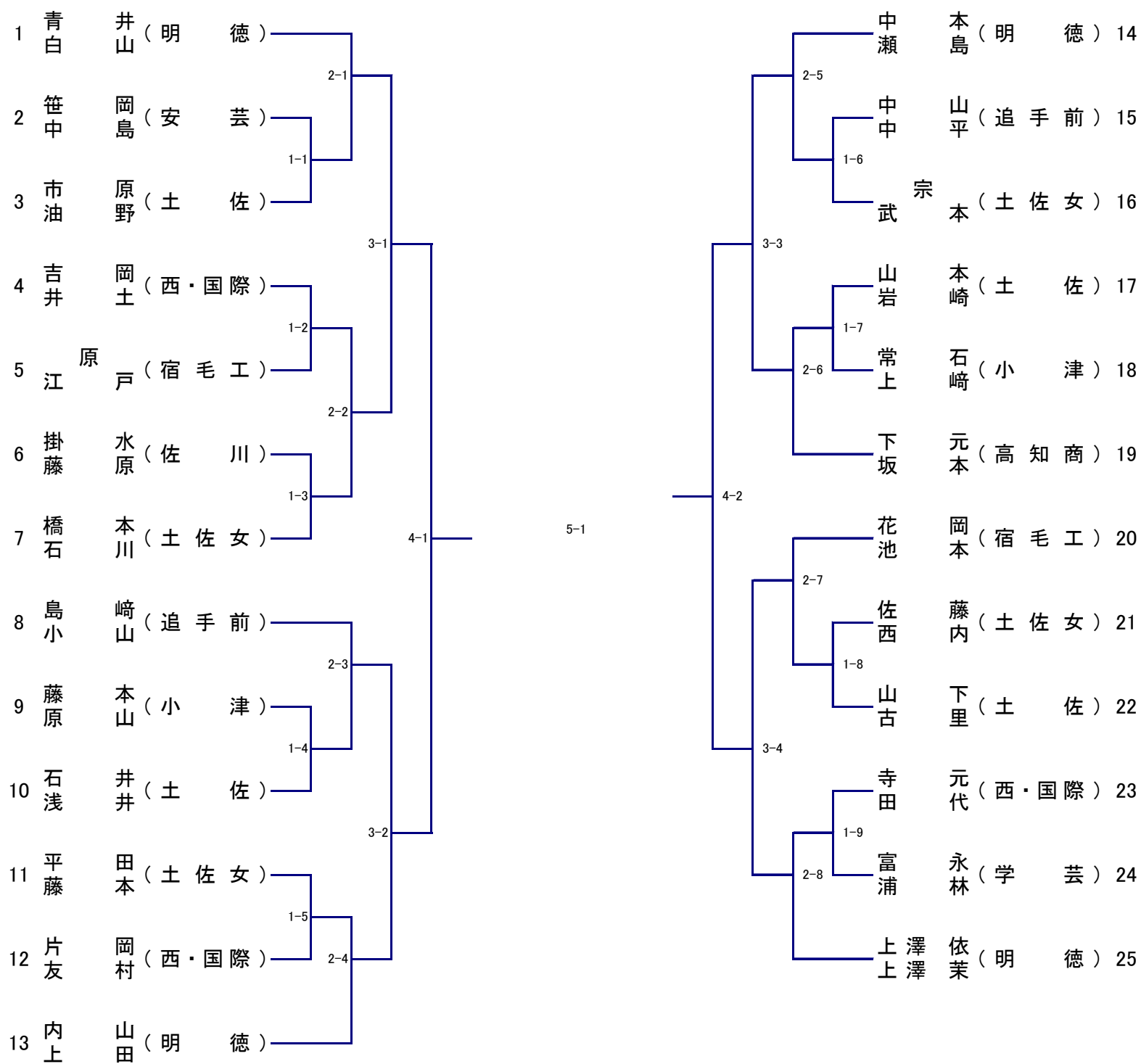
# 男子ダブルス(No 1)



## 男子ダブルス(No 2)

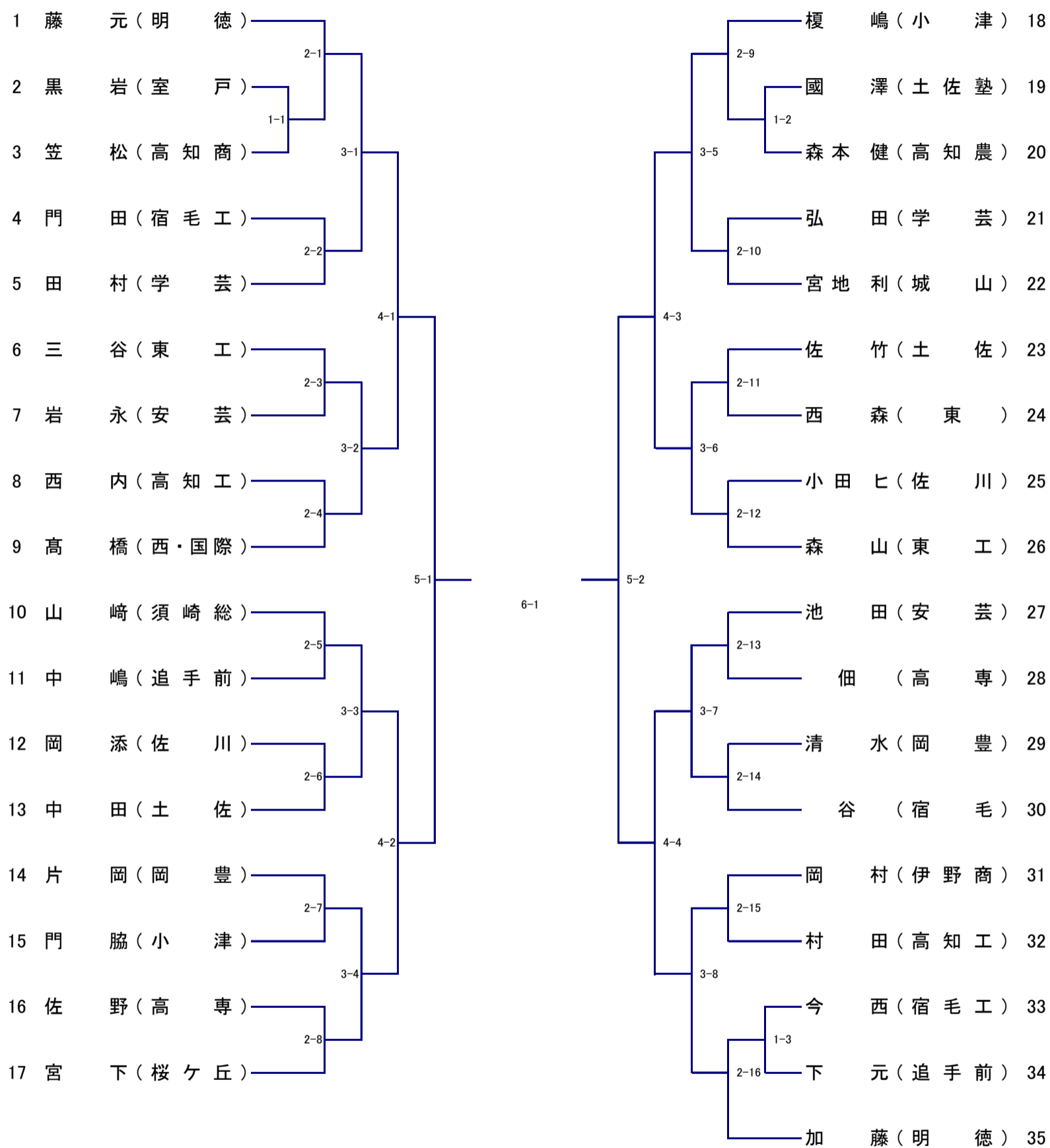


# 女子ダブルス

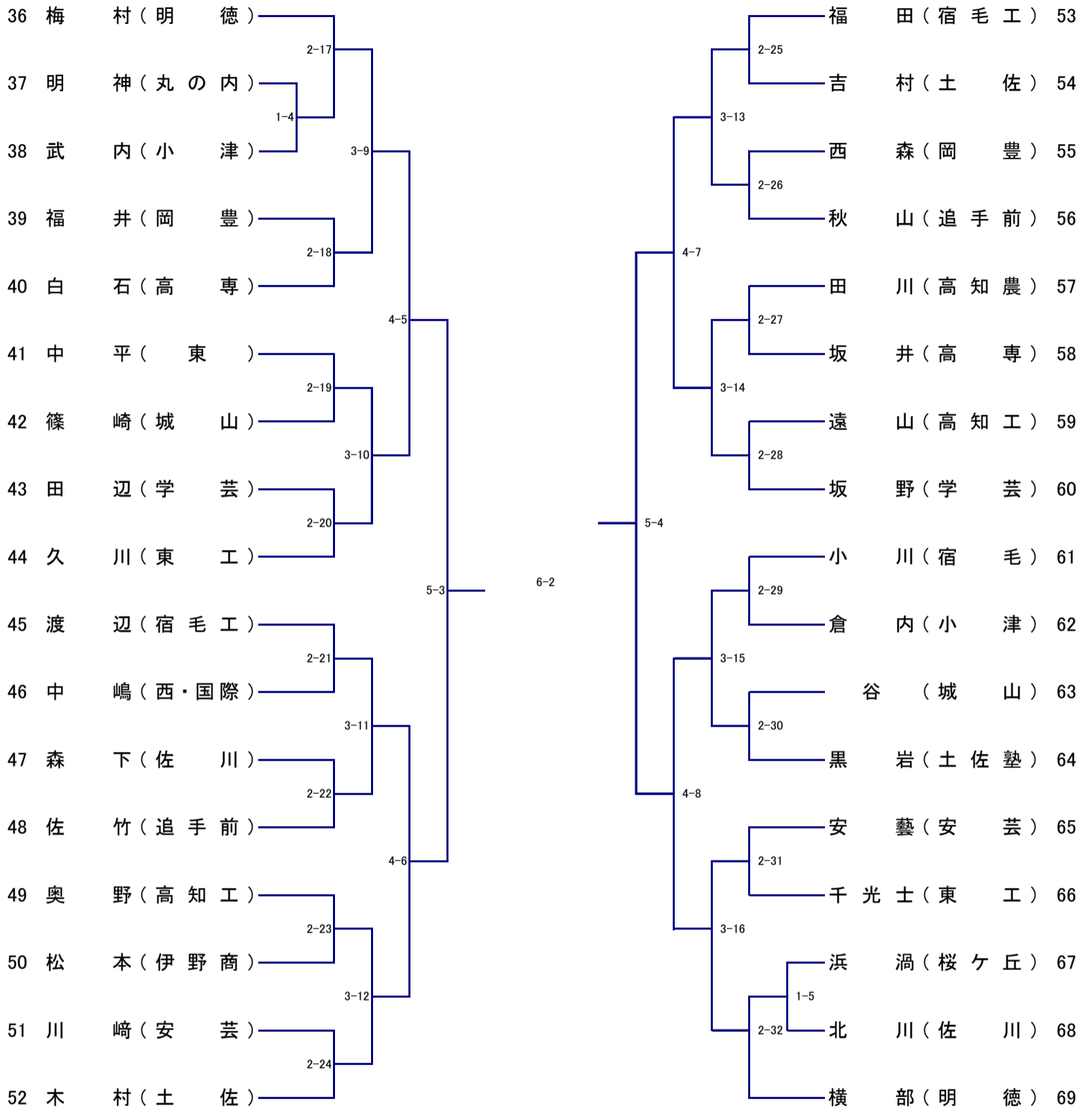




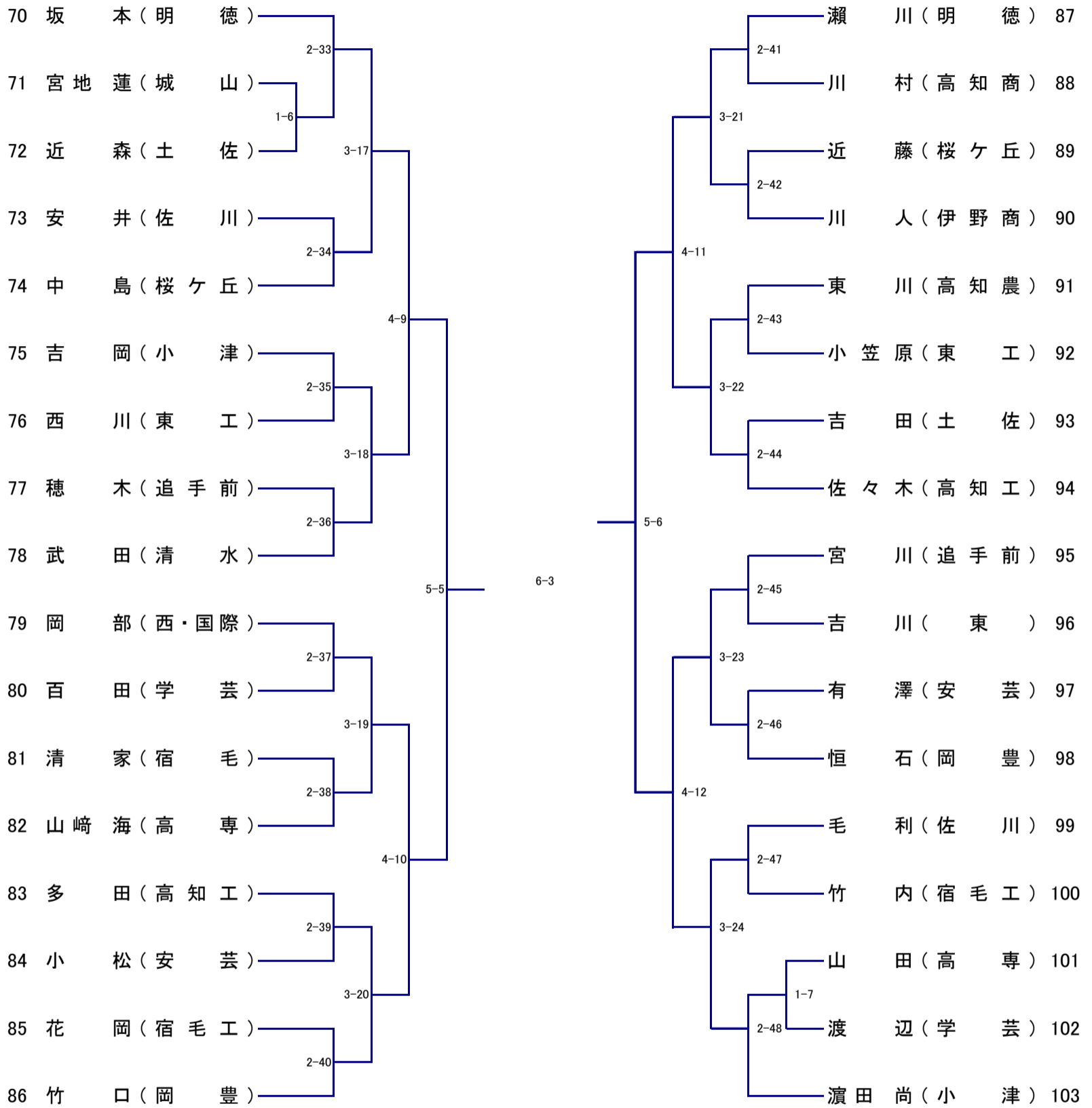
## 男子シングルス(No 1)



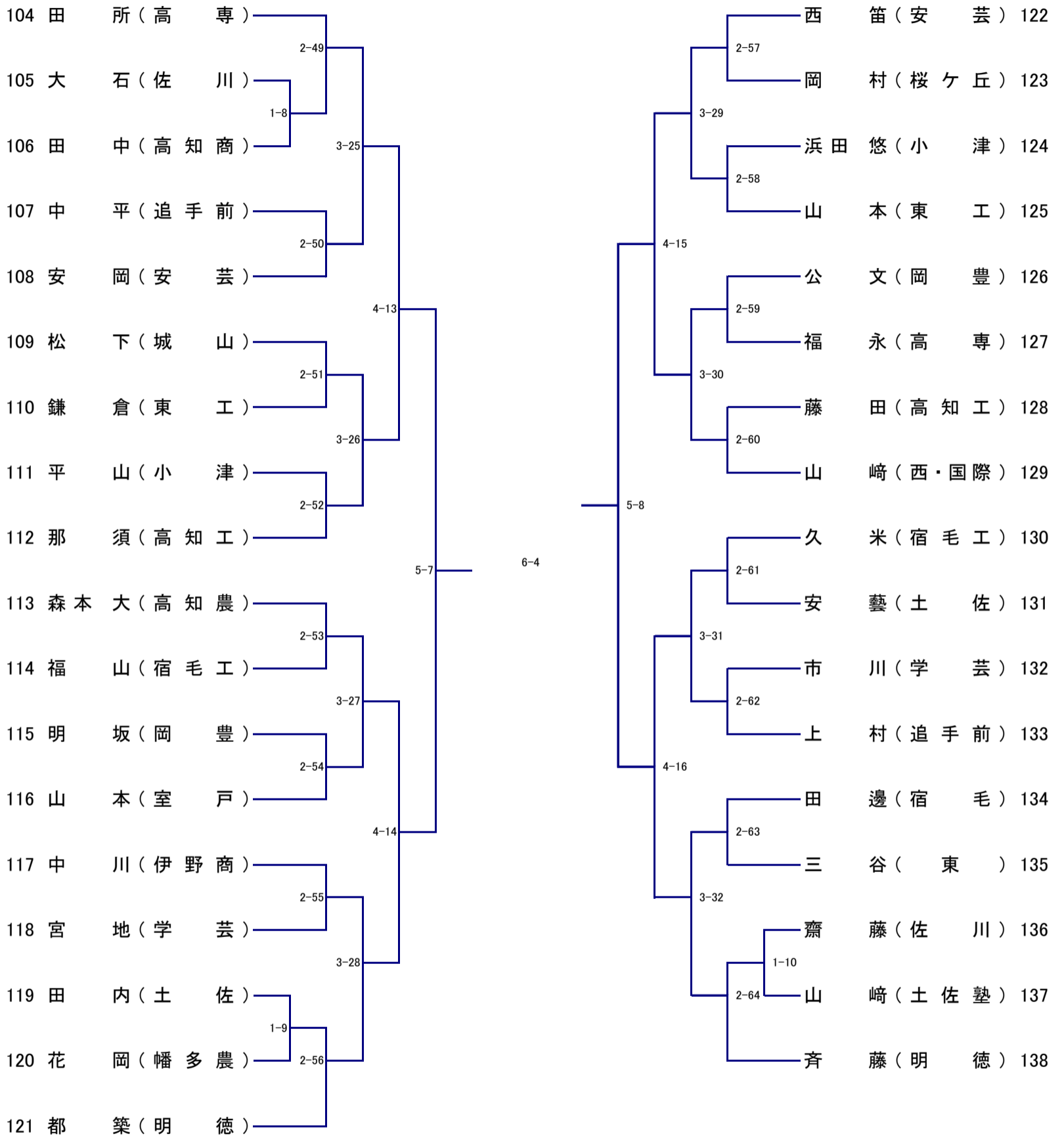
## 男子シングルス(No 2)



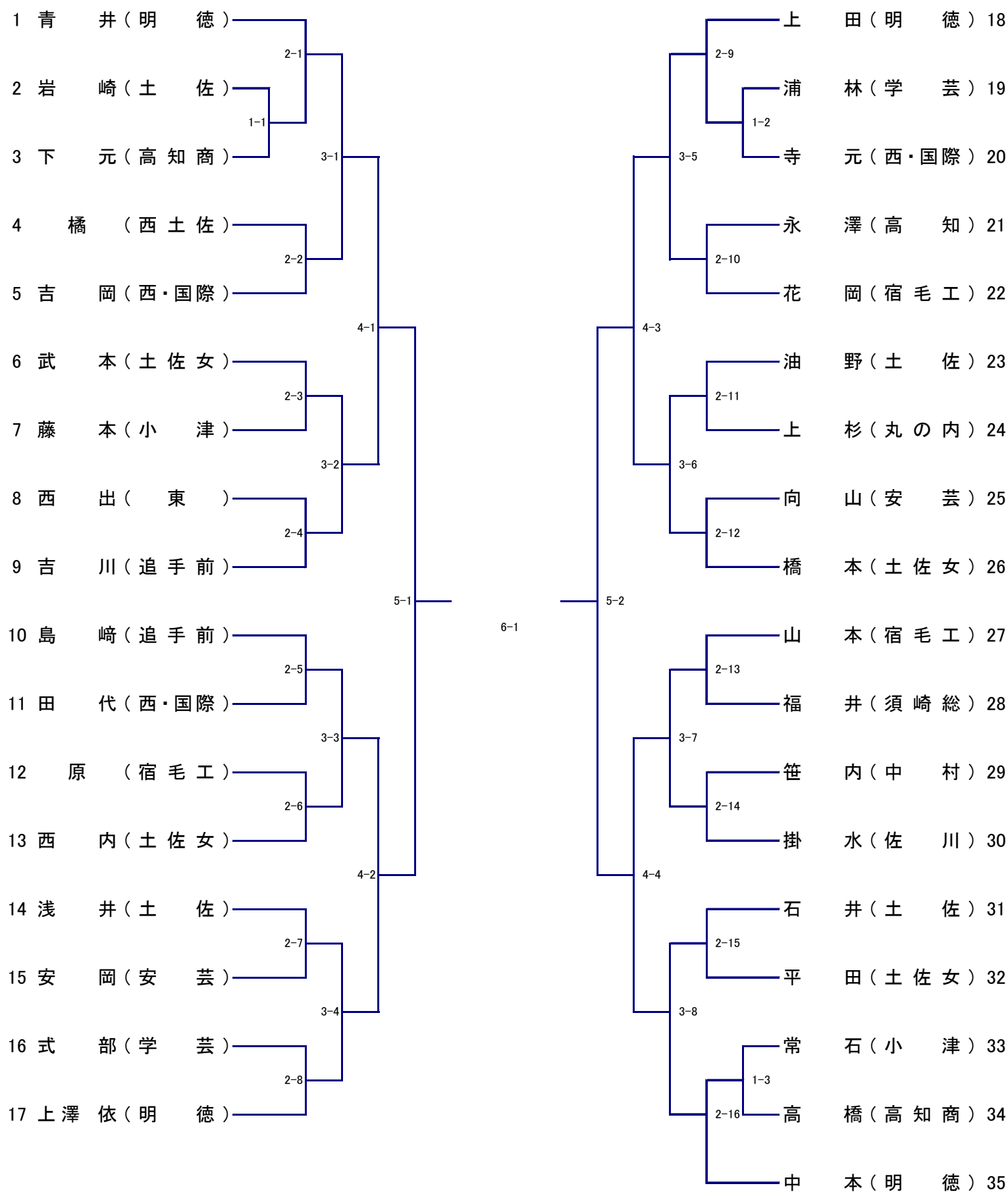
## 男子シングルス(No 3)



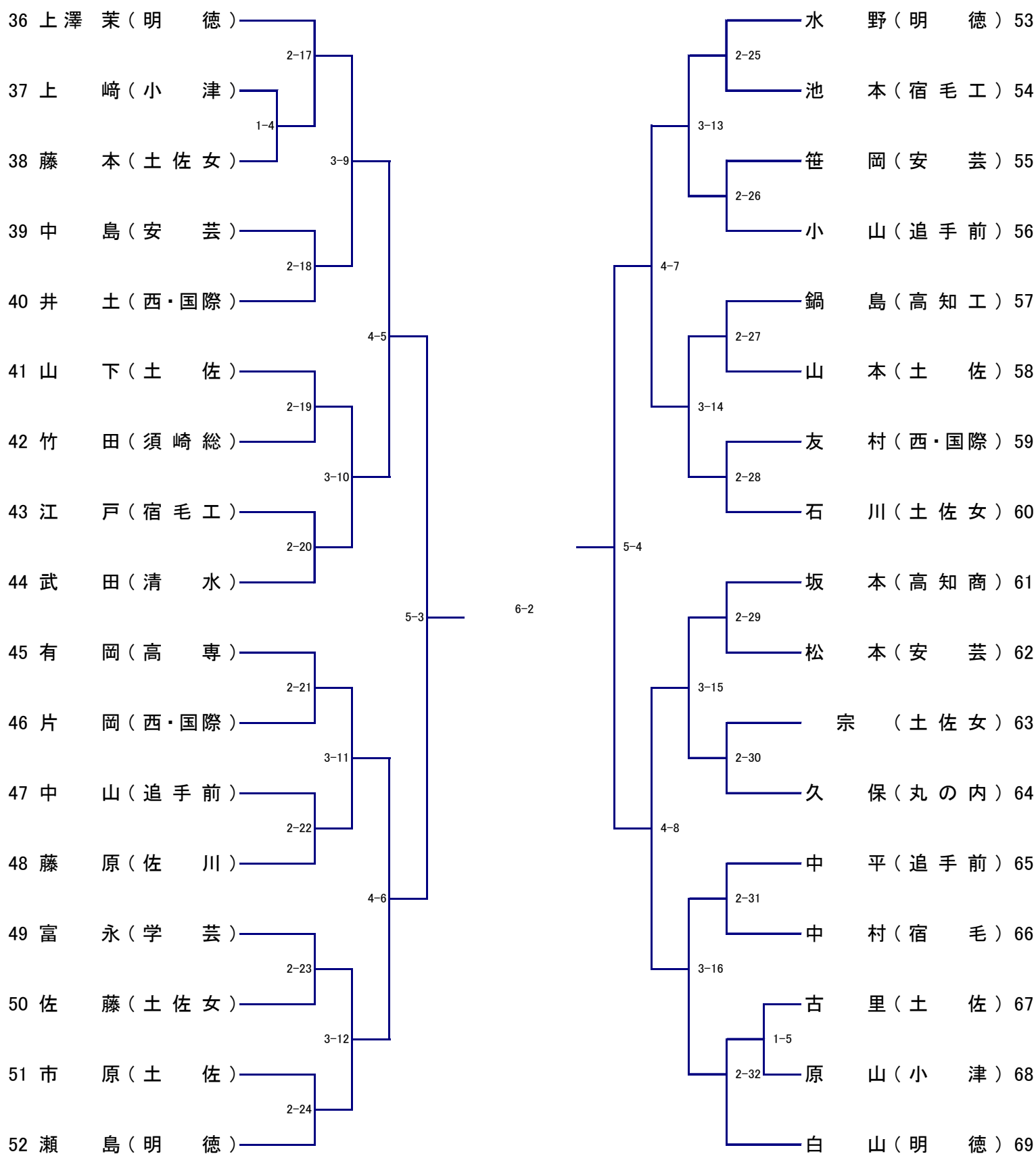
## 男子シングルス(No 4)



## 女子シングルス(No 1)



## 女子シングルス(No 2)



県体

個人戦の記録

男子ダブルス

女子ダブルス

準決勝

準決勝

( )		-		( )
		-		
		-		
		-		
		-		

( )		-		( )
		-		
		-		
		-		
		-		

( )		-		( )
		-		
		-		
		-		
		-		

( )		-		( )
		-		
		-		
		-		
		-		

決勝

決勝

( )		-		( )
		-		
		-		
		-		
		-		

( )		-		( )
		-		
		-		
		-		
		-		

男子シングルス

女子シングルス

準決勝

準決勝

( )		-		( )
		-		
		-		
		-		
		-		

( )		-		( )
		-		
		-		
		-		
		-		

( )		-		( )
		-		
		-		
		-		
		-		

( )		-		( )
		-		
		-		
		-		
		-		

決勝

決勝

( )		-		( )
		-		
		-		
		-		
		-		

( )		-		( )
		-		
		-		
		-		
		-		