

令和8年度第79回高知県高等学校体育大会 バドミントン競技の部

大会役員

部長	刈谷直文								
専門委員長	川添周三								
運営委員	北村征稔	矢野宏和	嶋崎治	大崎武					
	黒石雅宏	濱田千佐	白石洋一	小賀元裕					
	澤村千夏	西内生江	中平公平	津田真由佳					
	永田智弥	福田桜子	廣田真也	安宅和樹					

競技役員

競技役員長	川添周三								
総務部長	矢野宏和								
競技審判部長	宮田勲								
総務副部長	北村征稔								
総務役員	澤村千夏	中平公平	津田真由佳	廣田真也					
	嶋崎治	黒石雅宏							
競技役員	濱田千佐	永田智弥	白石洋一	西内生江					
	小賀元裕	福田桜子	安宅和樹						
審判役員	小賀元裕	大崎武							
審判員	県協会審判員								
補助員	参加校バドミントン部員								

救護	5月23日(土)	男女とも県立青少年体育館	橋村穂乃香(西土佐)
	24日(日)	〃	坂本美紀(土佐塾)
	25日(月)	〃	柏原純代(土佐女子)

競技日程	1. 5月23日(土)	男女とも県立青少年体育館(団体戦・個人戦)
	24日(日)	〃(個人戦)
	25日(月)	〃(個人戦)
	2. 競技開始時刻 9:00	(第1日……9時00分より会場にて開始式を行う。)
	3. 監督会議 第1日目 8時20分より会場の会議室で行う。	

※ 注意事項

- 2回戦より敗者審判を原則として行う。
- オーダー用紙(団体戦)はすみやかに提出すること。
- 第1日目の団体戦の途中から個人戦ダブルスの試合を始める。
- 競技場内は、競技者・監督・コーチ及び役員以外の者は立ち入らないこと。
- 持ち物の保管は各チームで責任をもつこと。
- ゴミ等は各学校で責任をもって持ち帰ること。

注 意 事 項

競技上の注意

【全般的事項】

1. この大会は、現行の(公財)日本バドミントン協会競技規則、同運営規程および同公認審判員規程により行います。
2. 試合進行の状況により試合開始時刻及びコートを変更することがありますので、放送に注意してください。
3. 試合が連続する場合は、10分間のインターバルを与えます。ただし、学校対抗の部複2の選手が単2に出場する場合(並行試合以外)は除きます。
4. 各ゲーム中に一方のサイドのスコアが8点になったとき60秒、ゲームとゲームの間に120秒を、それぞれ超えないインターバルを与えます。
5. 競技中のシャツの背面には、必ず学校名・県名を表示してください。
6. 申し込み用紙に記載された監督・コーチ・マネージャー(教員・生徒)は、当該チーム・選手の試合のみコーチ席に座ることが出来る。

【学校対抗の場合】

1. 監督・コーチ及び選手の変更は開会式前をもって最終のものとし、以後の変更は認めません。
2. 選手が4名以下となった場合は失格とします。
3. オーダー用紙は3枚複写になっています。1枚目が自校控え、残りの2枚が提出用です。(3枚提出)
4. オーダー用紙は、試合開始10分前までに本部に提出してください。
5. 本大会はベンチを設置します。
コーチ席に座ることが出来るのは監督・コーチ・マネージャーのうち2名以内とし、インターバル中にアドバイスできるのは団体戦にエントリーされている者の中から2名以内とする。
6. 試合は、進行状況に応じてコートを並行(3面含む)して行う場合があります。
7. 試合は勝敗決定(3点先取)後、打ち切りとします。

【個人対抗の場合】

1. 選手の変更は認めません。
2. 試合は、複・単の順で行います。
3. コーチ席に座れる者は男女それぞれの申し込みに記載されている監督・コーチ・マネージャー・エントリー選手のいずれか2名以内とする。
4. 2位決定戦を行う場合があります。

審判上の注意

1. この大会は、現行の(公財)日本バドミントン協会競技規則、同運営規程および同公認審判員規程により行います。
2. 会場ルールは、特に設けません。
3. 次のような行為は、注意または警告を受ける場合があります。
 - (1) 汗拭き・靴紐の締め直しなどで、故意にプレーを中断する。
 - (2) サービスの際、サーバーが極端に長く静止する、あるいはレシーバーが極端に遅く構える。
 - (3) シャトルの羽を故意に折ったり、広げたりする。
4. シャトルの交換は主審の許可を受けてください。
5. コートが濡れた場合は、主審の指示に従ってください。またラケットの交換や汗拭き等は、主審の許可を受けてから行ってください。
6. “抗議”は一切認めません。疑問のある場合は、主審に礼儀正しく“質問”してください。質問できるのは、学校対抗の部は監督及び当該プレーヤー、個人対抗の部は当該プレーヤーのみとします。

一般上の注意

1. 試合会場の開場は、午前7時55分とします。
(保護者は8:15分より2Fから入場)
2. 試合会場で使用するシューズは、屋内用と屋外用とを区別してください。
3. 競技場での土足、及びフロア内での飲食は厳禁とします。
4. 各自の所持品や飲食物・ゴミなどの後始末は、各学校で責任を持って行ってください。(会場内の自動販売機で購入した空き缶・空き瓶、注文した弁当の空箱等以外のゴミは全て持ち帰ってください。)
5. 選手・顧問・大会関係者は1階正面玄関より入場してください。その際下駄箱は使用せず玄関先で袋を受け取り下足をもって入場してください。
保護者や一般入場者は2階より入退場してください。

全国IH及び四国IHへの出場資格

1. 全国IH

団体：男女とも1位

個人：男女ともダブルス及びシングルス2位まで

開催地：和歌山県和歌山市

開催日：7月22日(水)～7月27日(月)

2. 四国IH

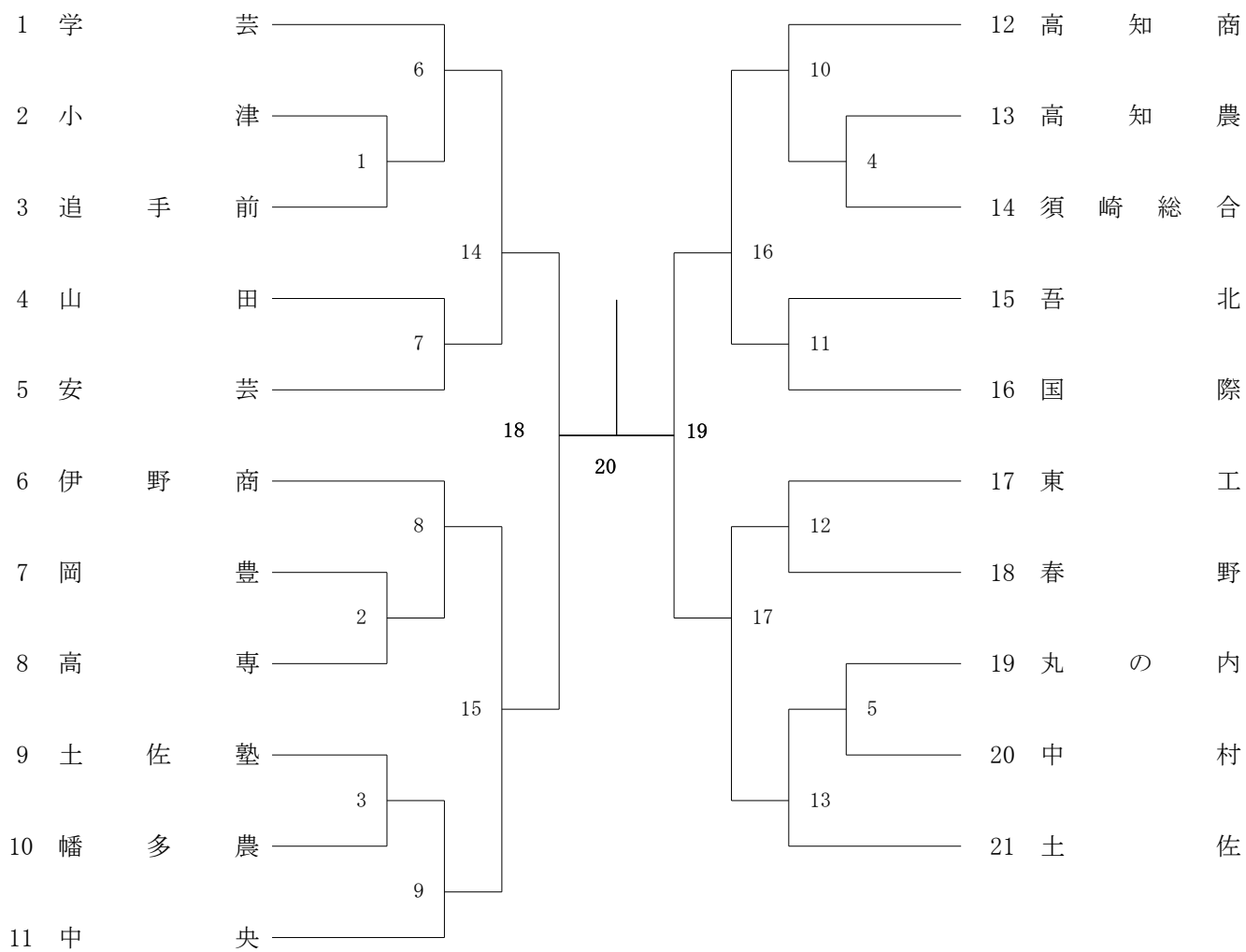
団体：男女ともベスト4まで

個人：男女ともダブルス及びシングルスはベスト4まで

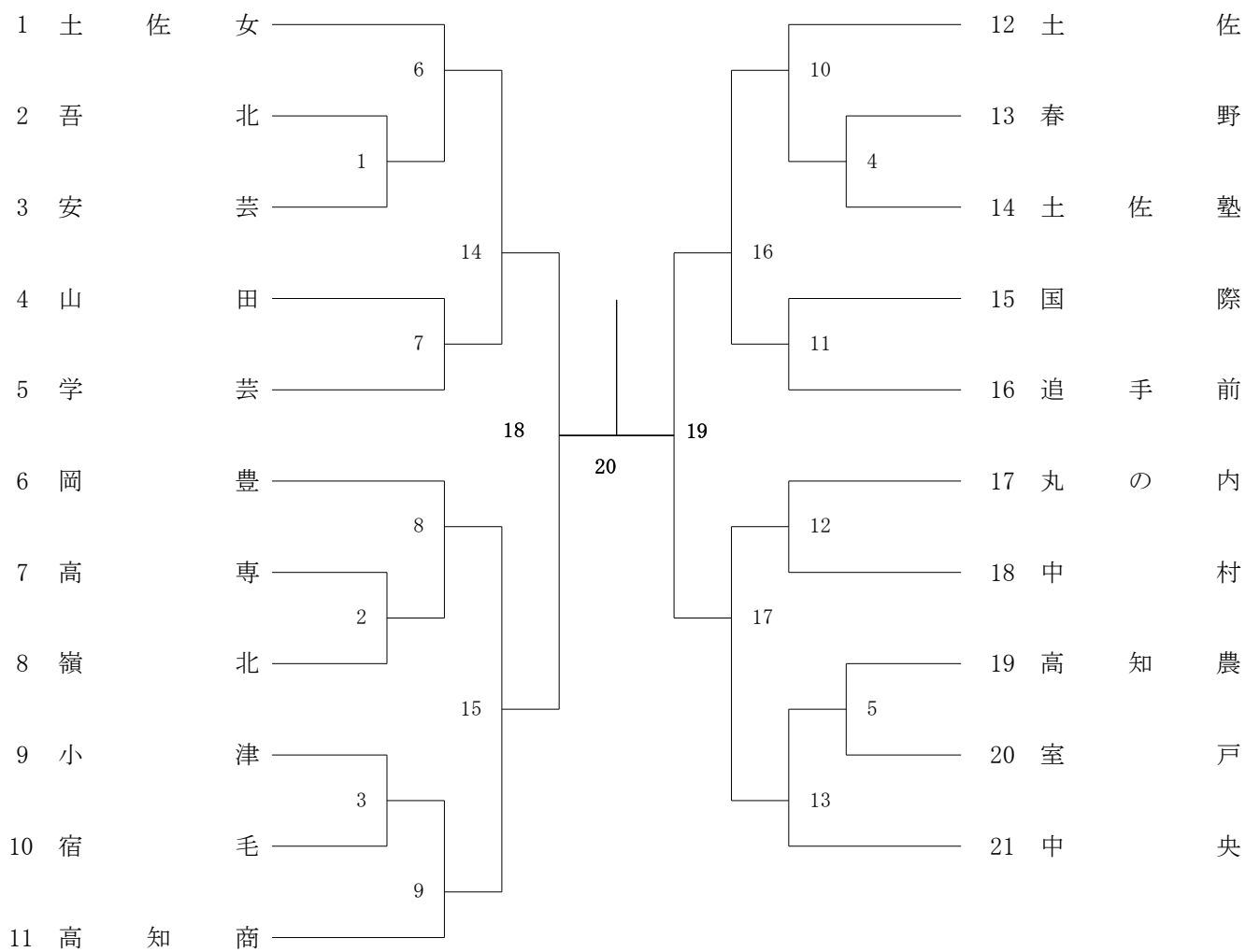
開催地：高知県高知市(高知県立春野総合運動公園 体育館)

開催日：6月19日(金)～21日(日)

2026年度 県体 男子団体：バドミントン



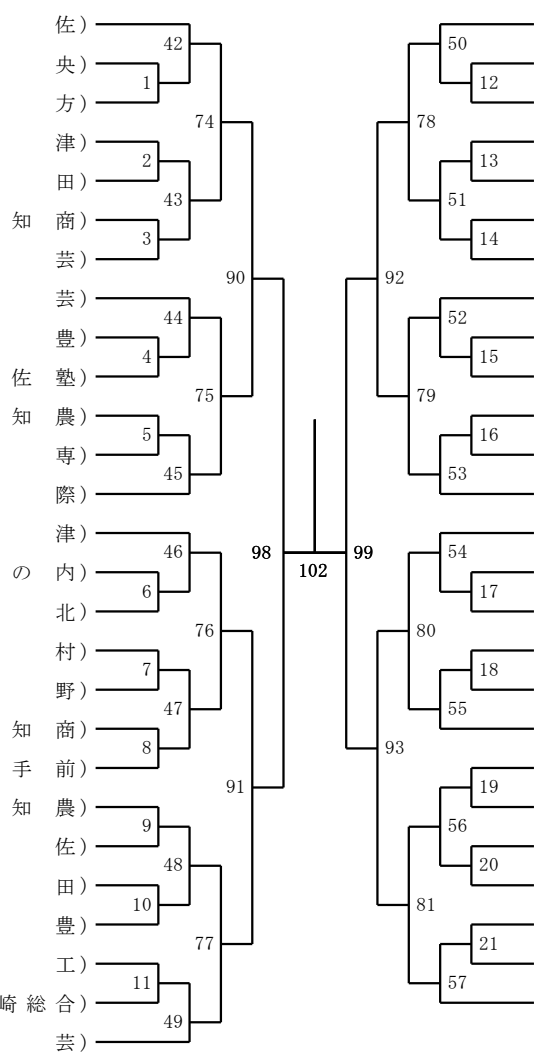
2026年度 県体 女子団体：バドミントン



2026年度 県体 男子ダブルス：バドミントン

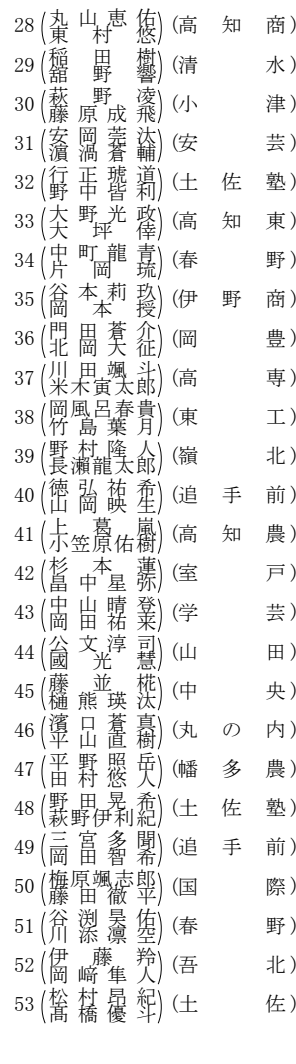
第1ブロック

- 1 (松山) 蓮音 (土)
- 2 (小田) 本住太瑠 (中)
- 3 (武田) 神田愛夢 (大)
- 4 (宮崎) 齋藤慶拓 (小)
- 5 (小泉) 崎藤優恒 (山)
- 6 (池上) 松田洗真 (高)
- 7 (太西) 上知総塚 (学)
- 8 (山岡) 森理蒼王 (安)
- 9 (幾井) 崎井大雅 (岡)
- 10 (岩本) 樋口悠天 (土)
- 11 (小坂) 崎木柁孝 (高)
- 12 (小田) 畑所皓雅 (高)
- 13 (小三) 畑所鼻谷千新 (国)
- 14 (池田) 齋藤真蒼 (小)
- 15 (川村) 藤村真蒼 (丸)
- 16 (松岡) 村松由悠 (中)
- 17 (中森) 島下悠里 (春)
- 18 (岩崎) 本松七緒 (高)
- 19 (森小) 野本圭貴 (追)
- 20 (大坂) 野本一貴 (高)
- 21 (戸川) 崎利平都 (土)
- 22 (岩川) 崎保久功 (山)
- 23 (久上) 野野冬喜 (岡)
- 24 (依中) 光輝玖十 (東)
- 25 (谷宮) 脇本諒 (須)
- 26 (山手) 本嶋健颯 (合)
- 27 (山手) 嶋斗樹 (学)



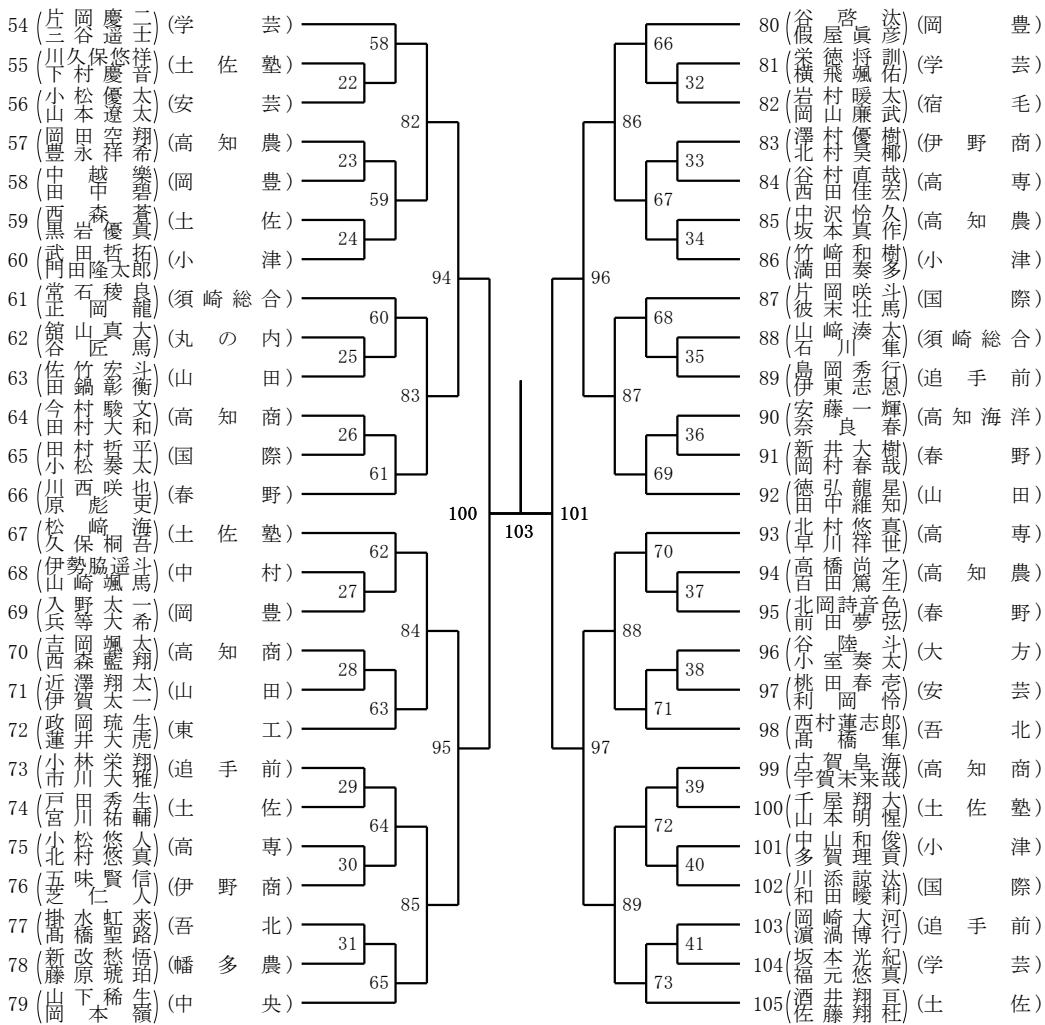
第2ブロック

- 28 (丸山) 東村恵 (高)
- 29 (種野) 田野樹 (清)
- 30 (萩原) 藤原成 (小)
- 31 (安瀨) 安瀨成 (安)
- 32 (行野) 正野琥 (土)
- 33 (大野) 坪野光 (高)
- 34 (中片) 町龍 (春)
- 35 (谷岡) 本莉 (伊)
- 36 (門田) 北田蒼 (岡)
- 37 (米木) 岡田寅太郎 (高)
- 38 (岡竹) 島村春葉 (東)
- 39 (野長) 瀬龍太 (嶺)
- 40 (徳山) 弘映 (追)
- 41 (小笠) 原佑 (高)
- 42 (杉山) 中山星 (室)
- 43 (中岡) 公文光 (学)
- 44 (藤田) 藤田光並 (山)
- 45 (藤田) 濱平瑛 (中)
- 46 (平野) 野村照 (丸)
- 47 (野野) 田野伊利 (幡)
- 48 (野野) 三野伊多 (土)
- 49 (三野) 梅原志 (追)
- 50 (藤谷) 藤谷川 (国)
- 51 (伊岡) 伊岡伊 (春)
- 52 (岡村) 岡村隼 (吾)
- 53 (岡村) 岡村優 (土)

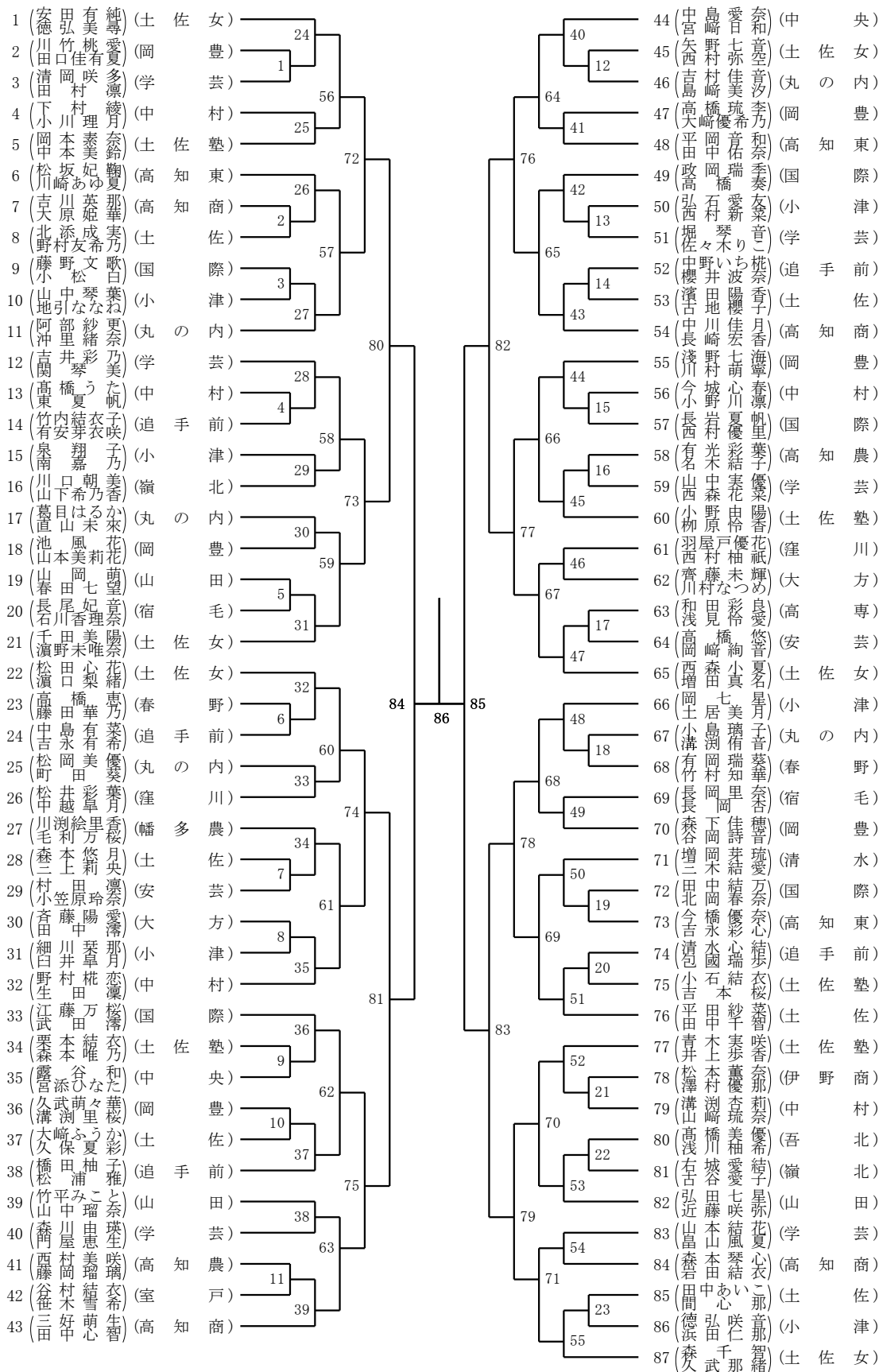


第3ブロック

第4ブロック

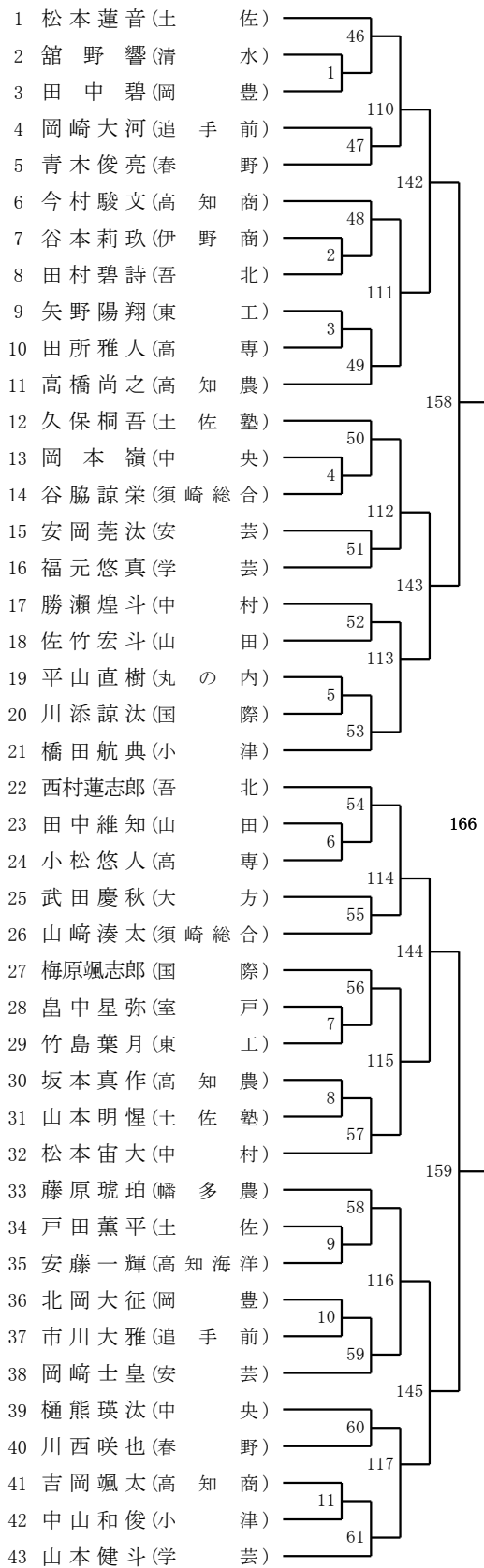


2026年度 県体 女子ダブルス：バドミントン

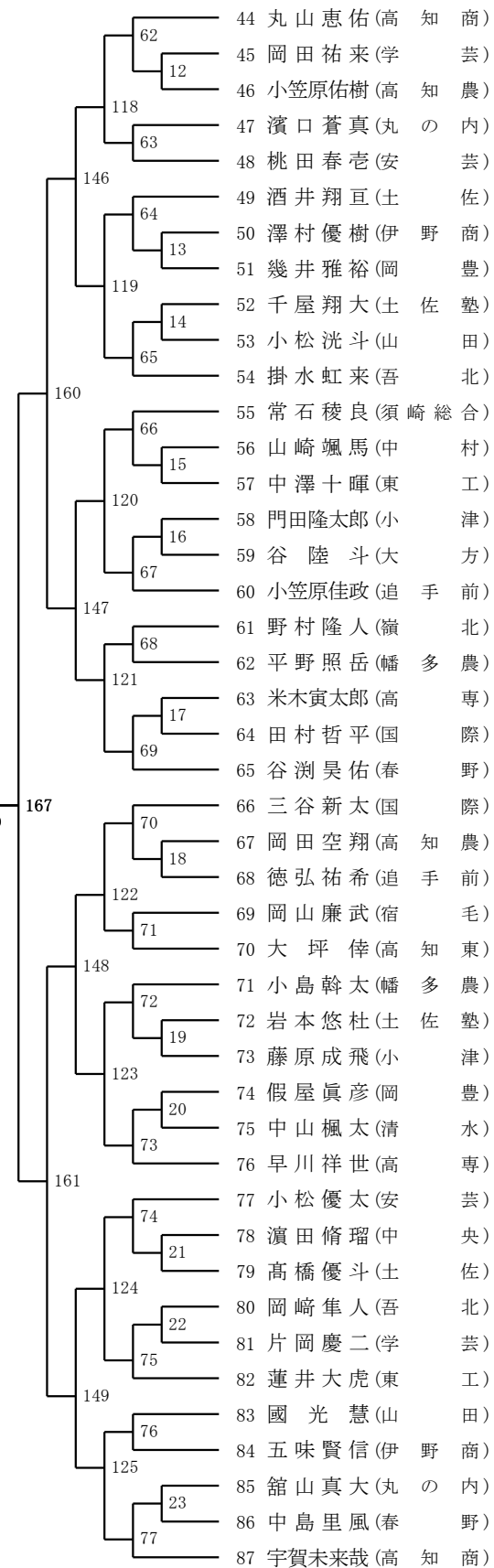


2026年度 県体 男子シングルス：バドミントン

第1ブロック



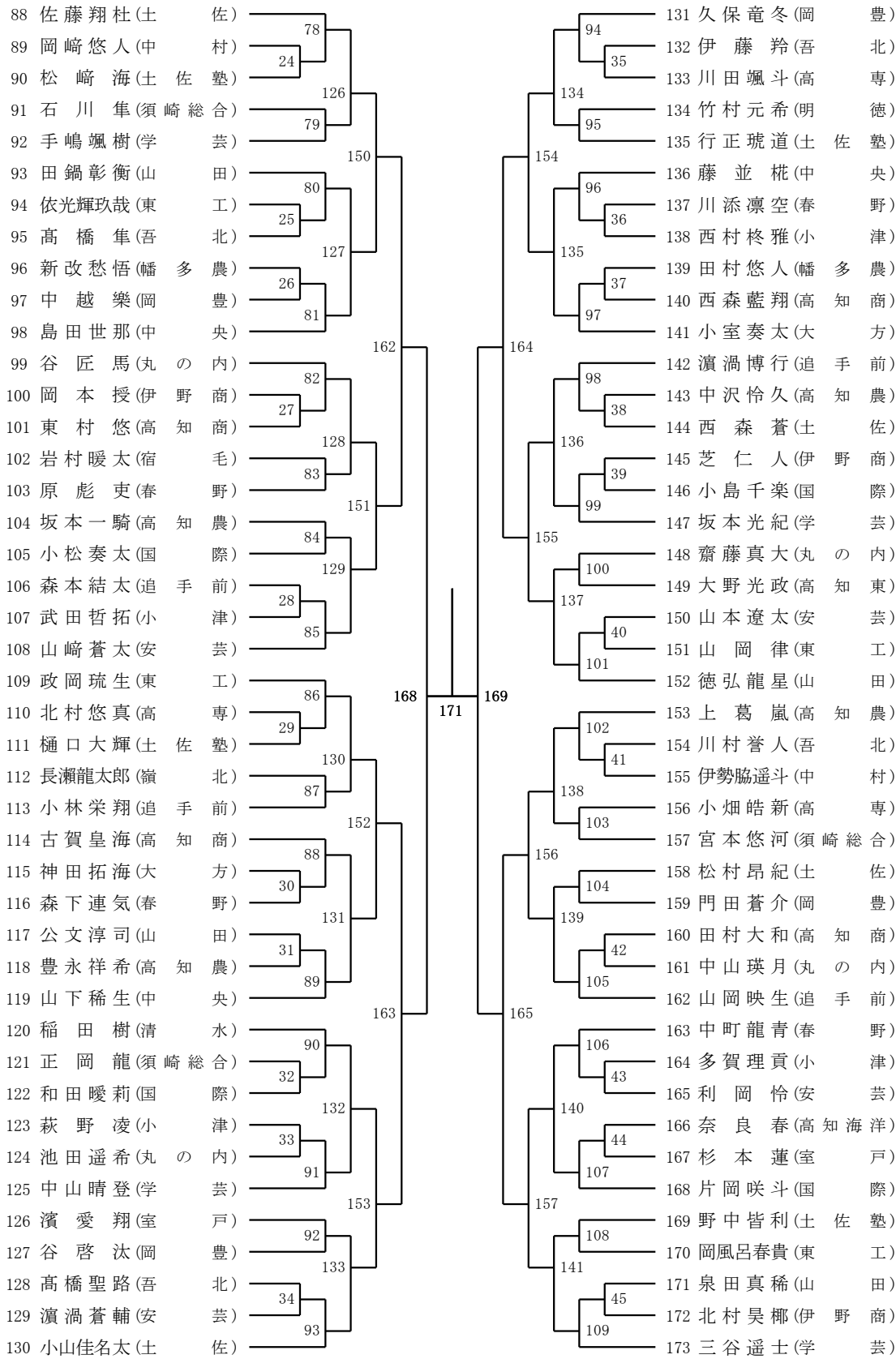
第2ブロック



2026年度 県体 男子シングルス：バドミントン

第3ブロック

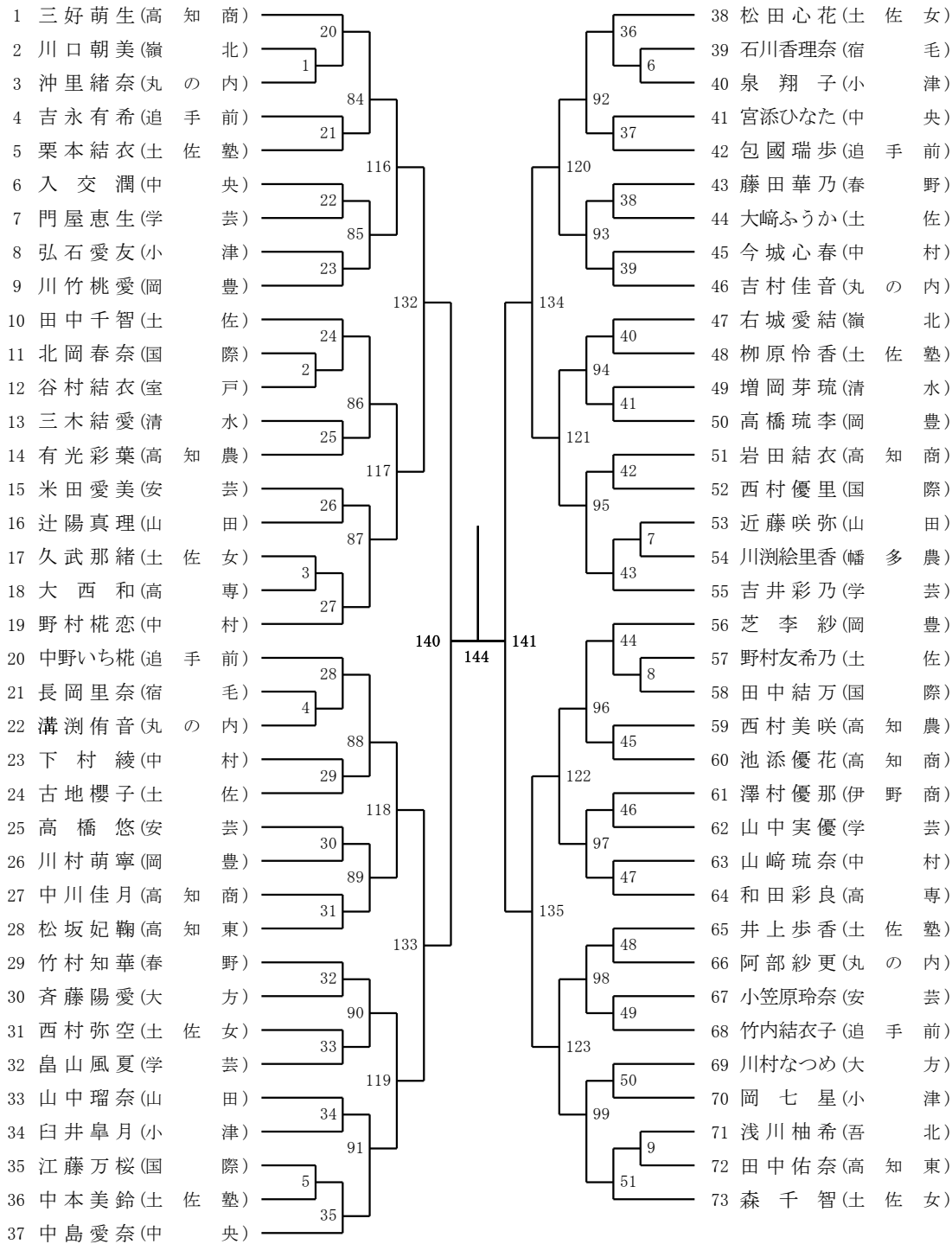
第4ブロック



2026年度 県体 女子シングルス：バドミントン

第1ブロック

第2ブロック



2026年度 県体 女子シングルス：バドミントン

第3ブロック

第4ブロック

