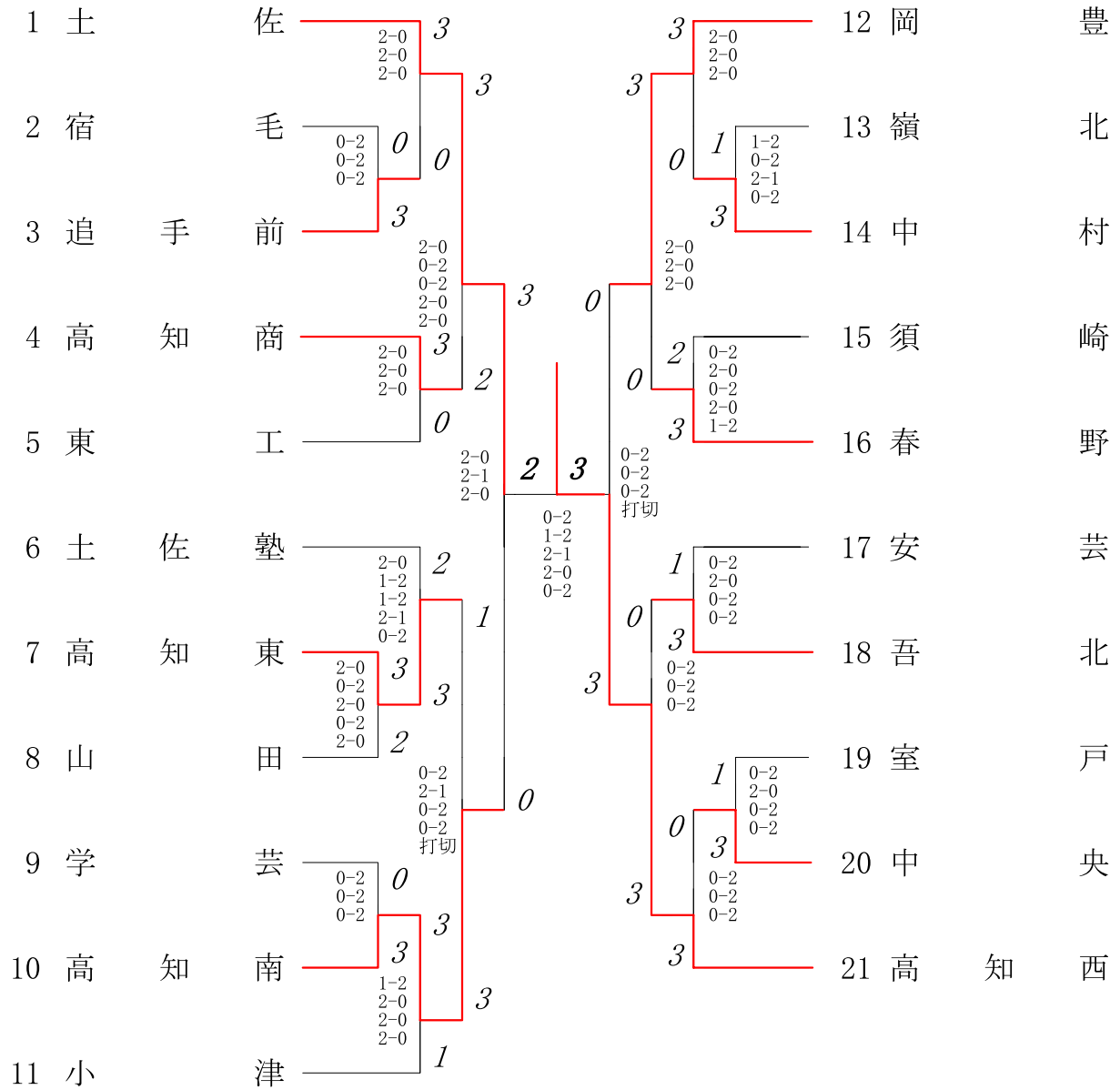
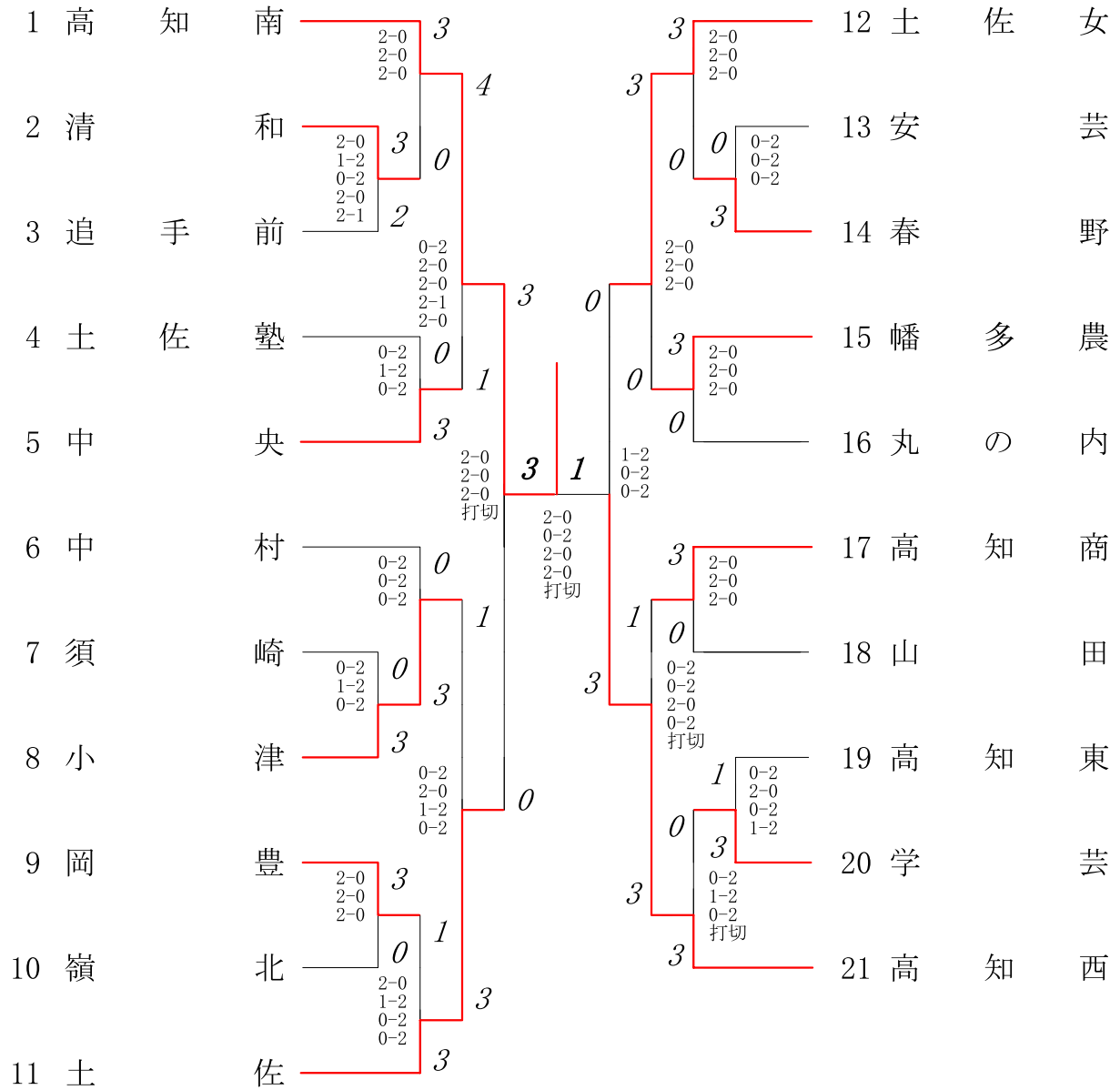


2013年度 県体 団体:男子 :バドミントン



2013年度 県体 団体:女子 :バドミントン



2013年度 県体 男子 ダブルス :バドミントン

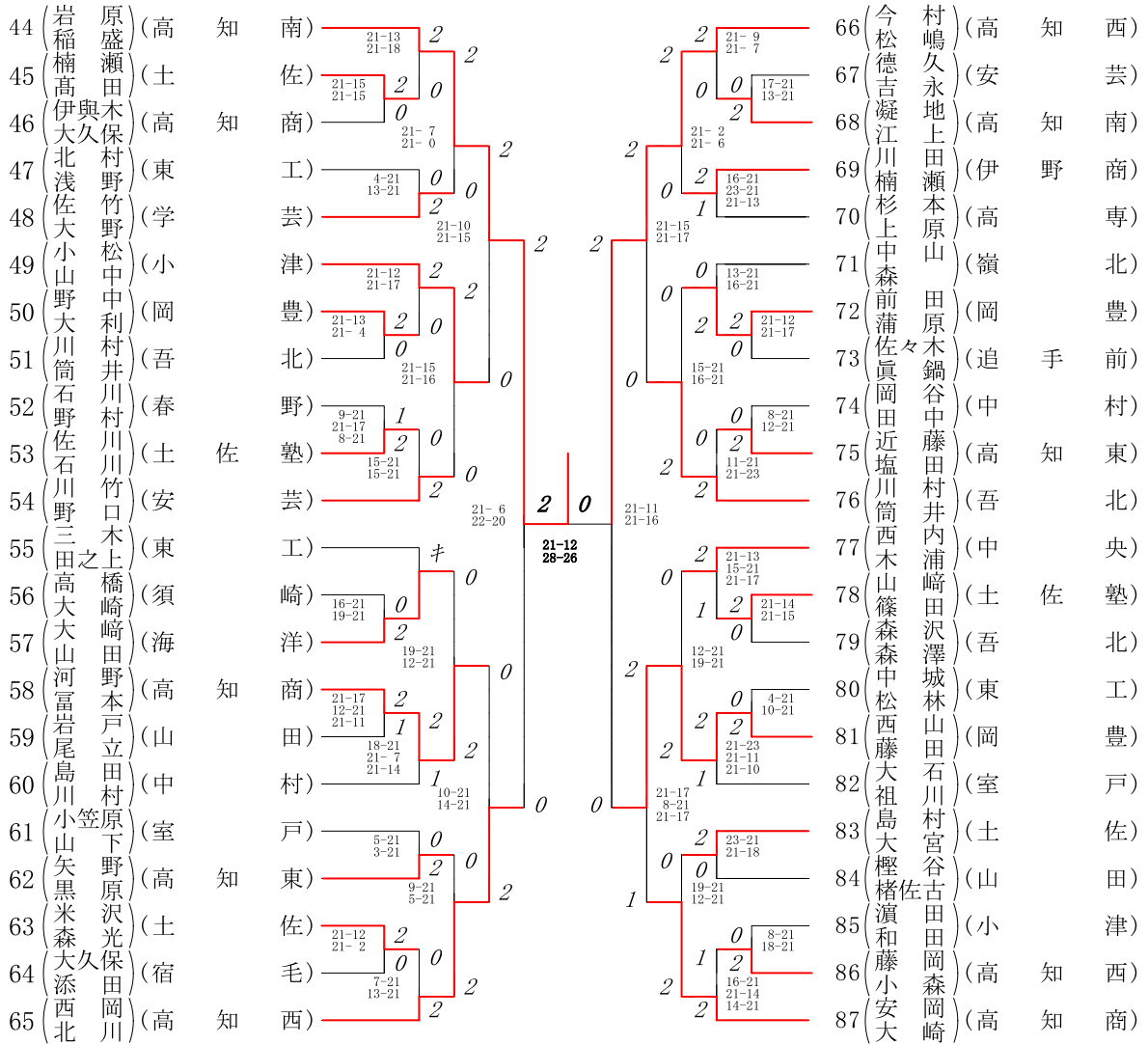
第1ブロック

第2ブロック

順位	選手名	所属	対戦相手	スコア	結果	順位	選手名	所属	対戦相手	スコア	結果
1	柿本	(土)	佐田	21-8, 21-10	2	22	伊本	(高)	與木	21-8, 21-5	2
2	信馬	(山)	田塾	14-21, 21-23	0	23	米山	(室)	山崎	14-21, 21-17, 21-15	0
3	岡福	(土)	北工	21-11, 21-13	2	24	押百	(東)	濱田	21-15, 21-7	2
4	福西	(吾)	野毛	21-12, 21-6	0	25	久保	(土)	梅下	21-19, 21-3	0
5	澤村	(東)	専芸	18-21, 22-20, 21-14	0	26	大川	(吾)	久保	21-8, 21-14	0
6	山中	(春)	豊央	7-21, 8-21	0	27	伊藤	(追)	文藤	21-17, 21-17	2
7	岡中	(宿)	前芸	5-21, 3-21	0	28	高小	(中)	畑松	21-17, 21-13	0
8	稲久	(高)	手芸	21-9, 21-11	2	29	高小	(須)	楠川	21-19, 19-21, 19-21	0
9	渡山	(高)	北芸	25-23, 12-21, 19-21	1	30	楠次	(高)	宮田	21-16, 21-17	2
10	武高	(安)	豊前	21-14, 24-22	2	31	藤石	(岡)	原田	21-12, 21-19	0
11	島三	(嶺)	手前	10-21, 21-19, 21-14	1	32	森橋	(山)	岩本	18-21, 7-21	0
12	西清	(中)	芸田	21-7, 21-8	2	33	岩筒	(土)	井本	17-21, 9-21	0
13	清十	(追)	田商	16-21, 15-21	0	34	橋山	(嶺)	大川	15-21, 5-21	2
14	山竹	(学)	西崎	21-13, 21-16	0	35	大川	(岡)	鈴木	13-21, 23-25	0
15	片南	(山)	津佐	21-12, 21-10	2	36	鈴高	(春)	丸橋	7-21, 8-21	0
16	岡國	(高)	佐	17-21, 16-21	0	37	高藤	(高)	近藤	21-11, 21-11	2
17	島福	(高)		12-21, 7-21	0	38	松都	(高)	伊岩	12-21, 14-21	0
18	大三	(高)		11-21, 15-21	2	39	伊岩	(中)	尾崎	21-8, 21-5	2
19	市西	(須)		21-19, 21-13	2	40	岡小	(東)	松東	8-21, 17-21	0
20	藤下	(小)		6-21, 11-21	2	41	森谷	(安)	智村	17-21, 21-23	0
21	深山	(土)			2	42	武川	(吾)	智村	5-21, 7-21	0
					2	43	廣渡	(高)	田邊		2

第3ブロック

第4ブロック



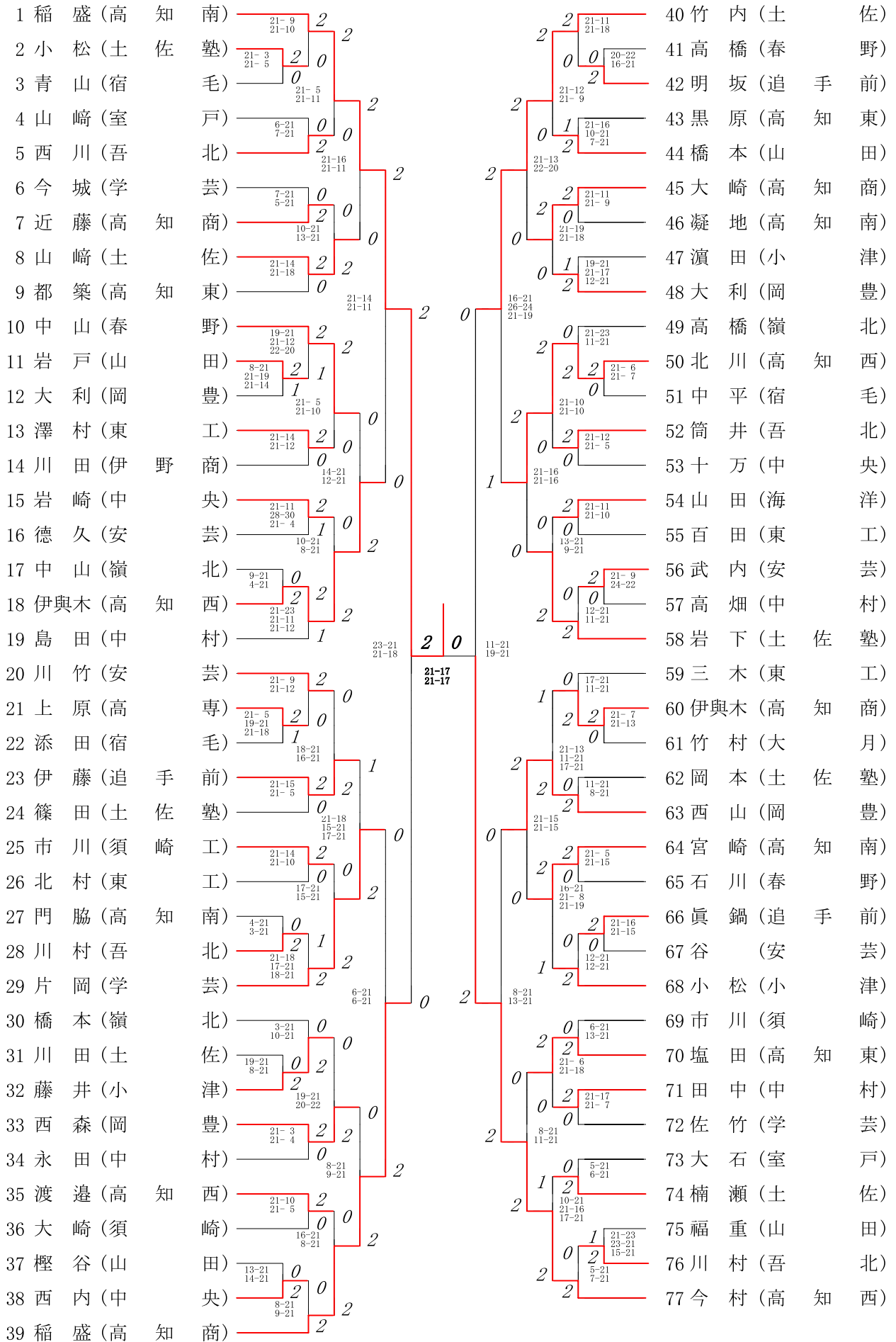




2013年度 県体 男子 シングルス :バドミントン

第1ブロック

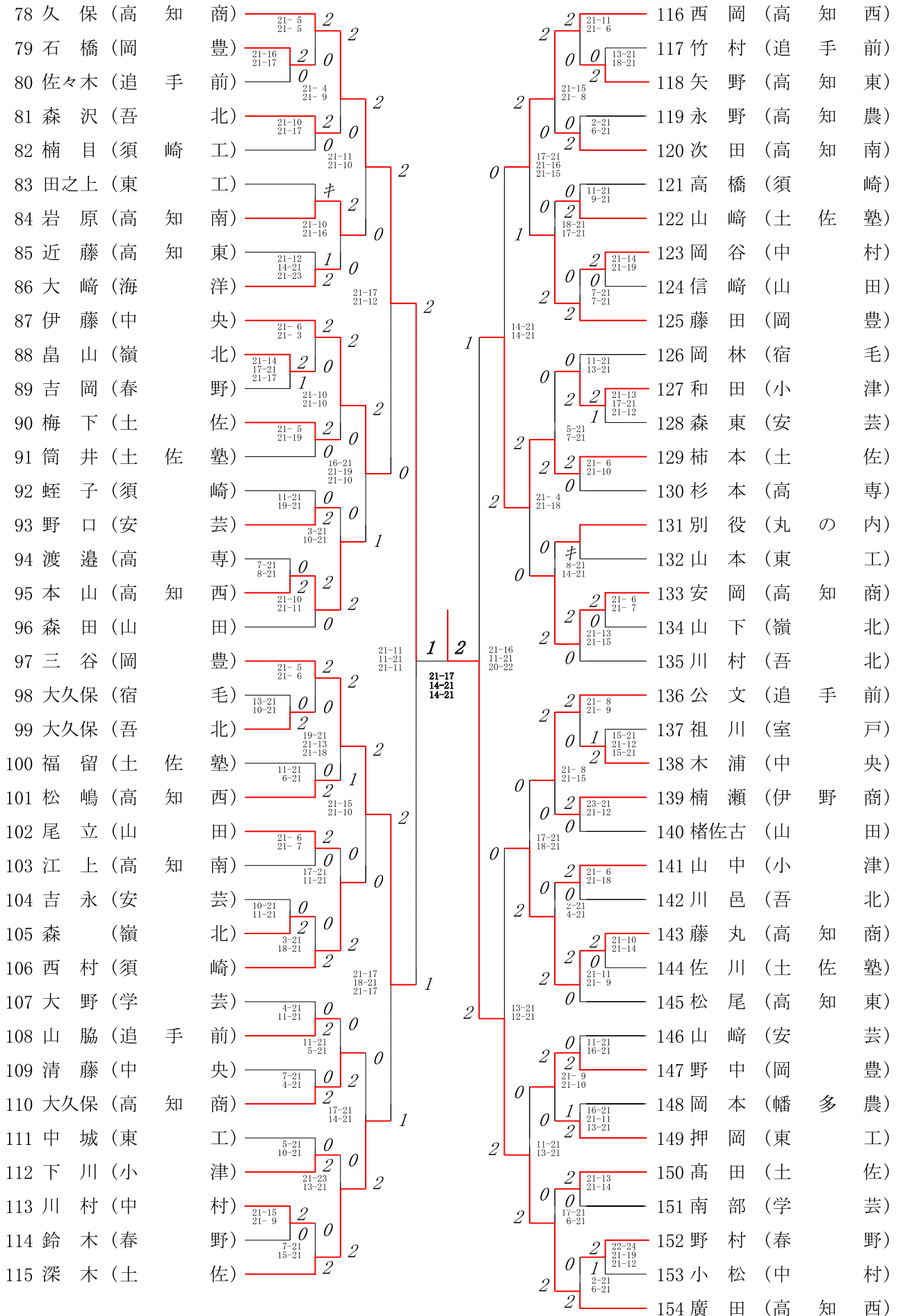
第2ブロック



2013年度 県体 男子 シングルス :バドミントン

第3ブロック

第4ブロック

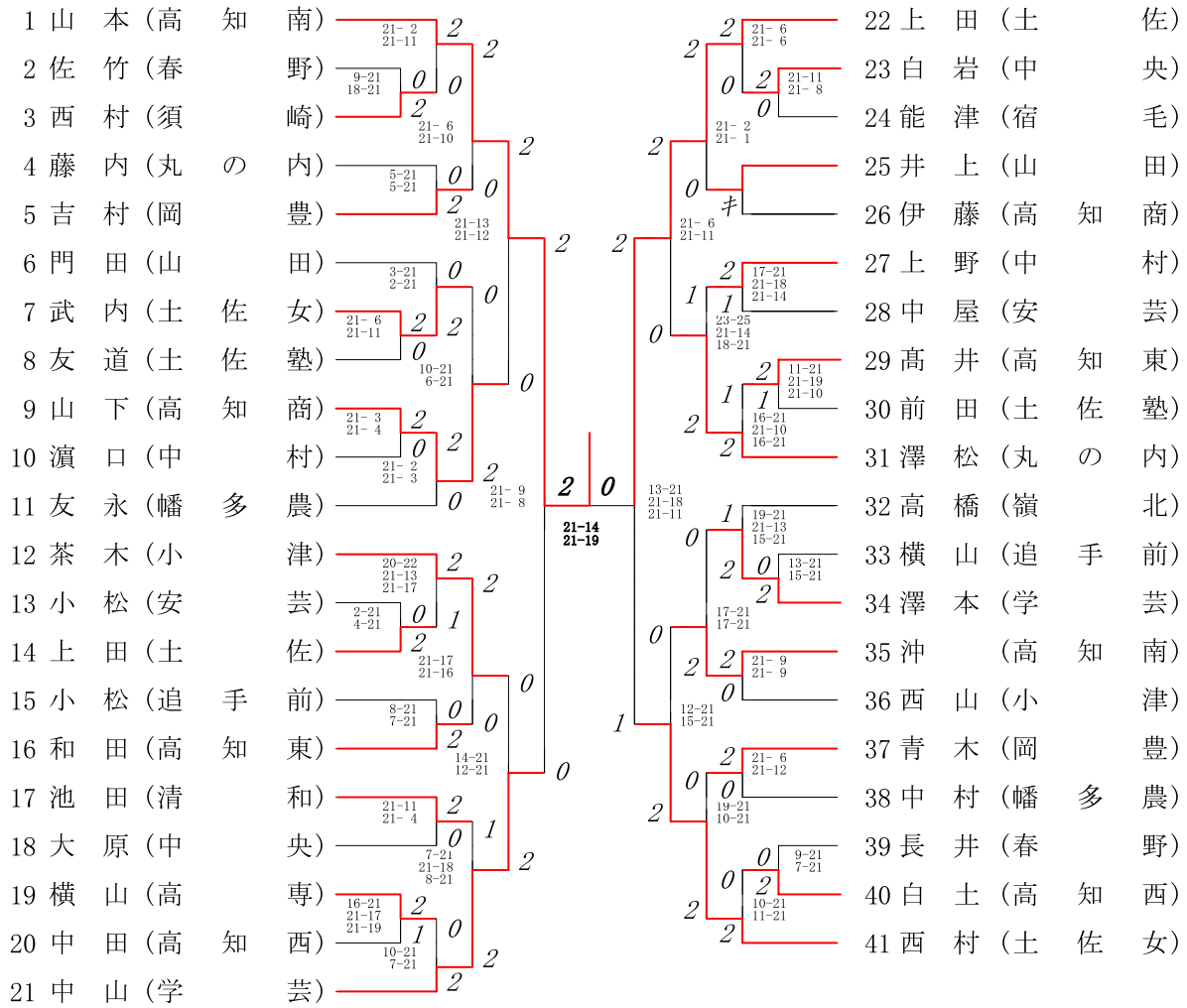




2013年度 県体 女子 シングルス :バドミントン

第1ブロック

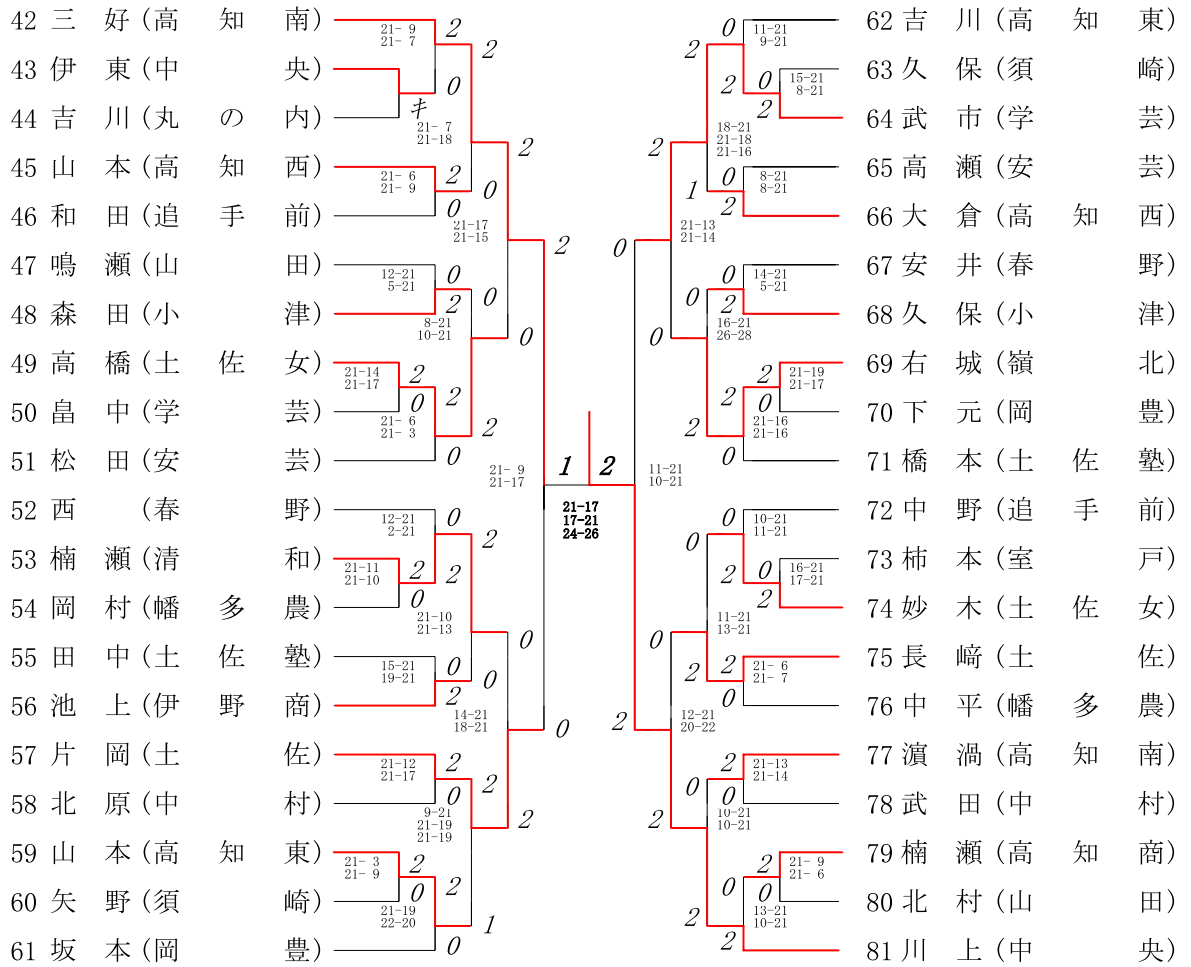
第2ブロック



2013年度 県体 女子 シングルス :バドミントン

第3ブロック

第4ブロック



2013年度 県体 女子 シングルス :バドミントン

第5ブロック

第6ブロック

