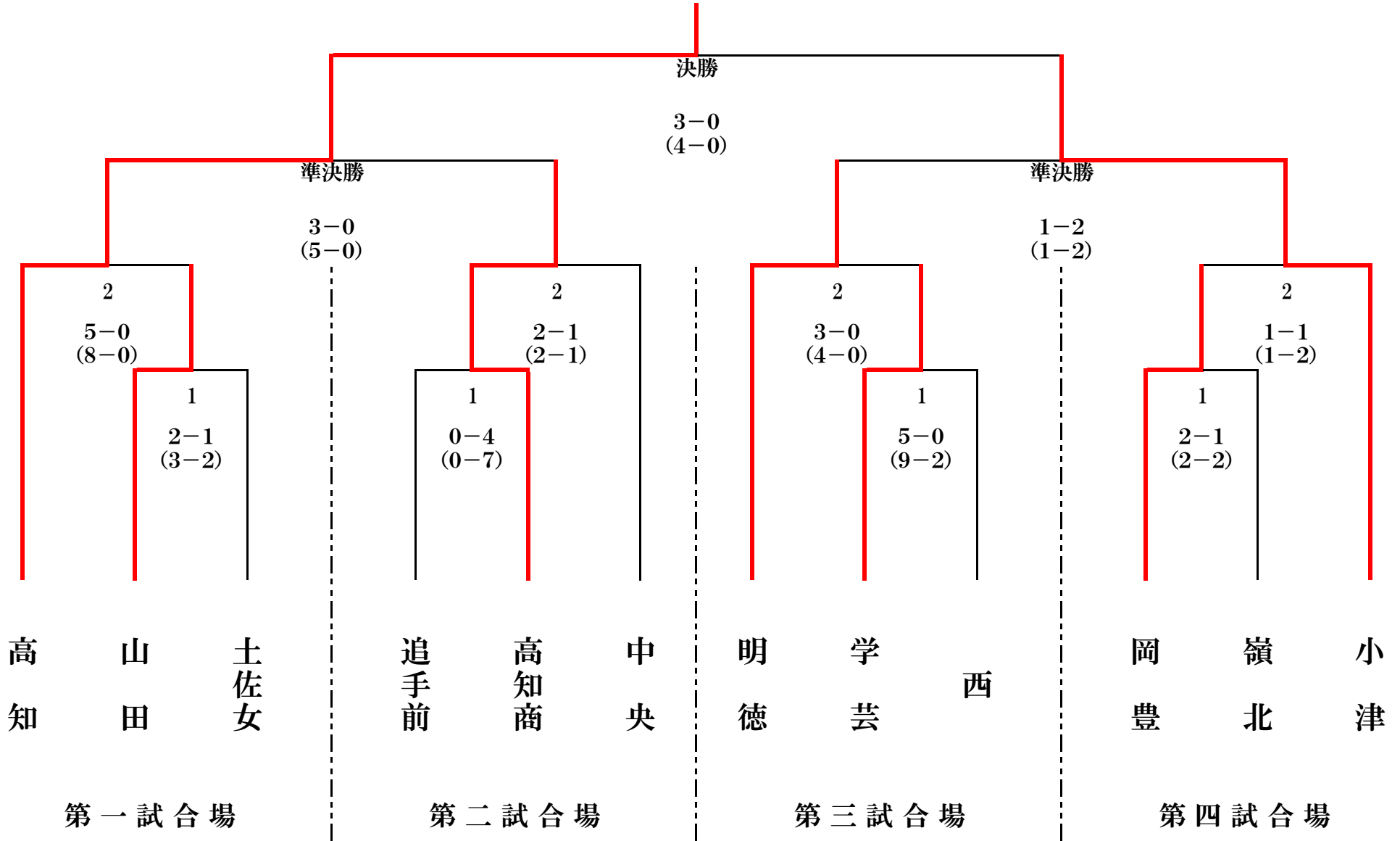


# 女子団体戦組み合わせ 高知高校

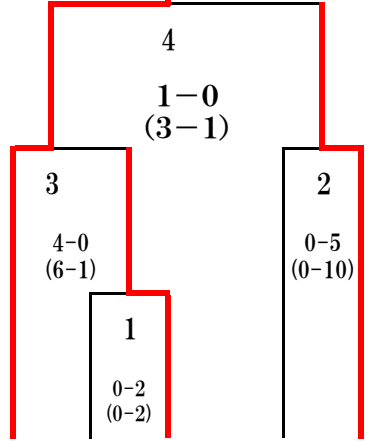


# 男子団体戦組み合わせ 明德義塾高校

決勝  
4-1  
(4-1)

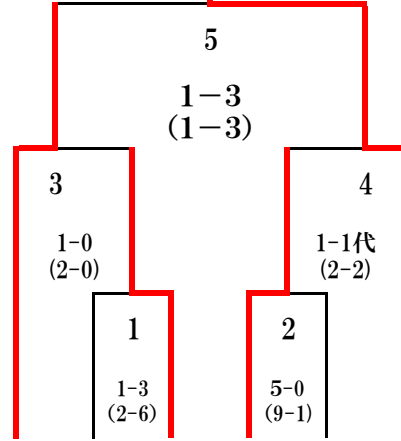
準決勝  
4-0  
(5-0)

準決勝  
3-1  
(5-4)



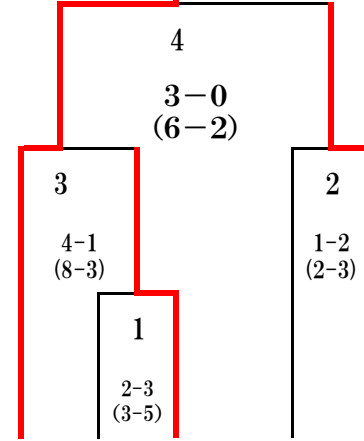
明 嶺 学 梶 高  
徳 北 芸 原 知  
工

第一試合場



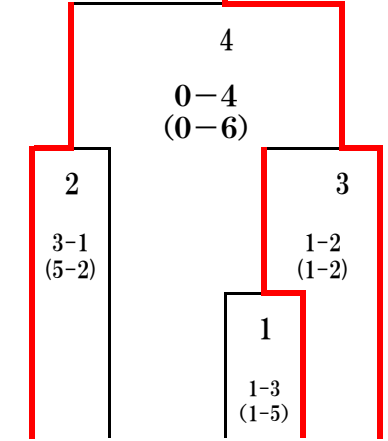
岡 宿 高 東 高  
豊 毛 知 西 工 知  
農 工 商

第二試合場



小 追 山 土 高  
津 手 前 田 佐 専

第三試合場



中 安 中 土 高  
央 芸 村 佐 知  
塾 塾 塾 塾 塾

第四試合場

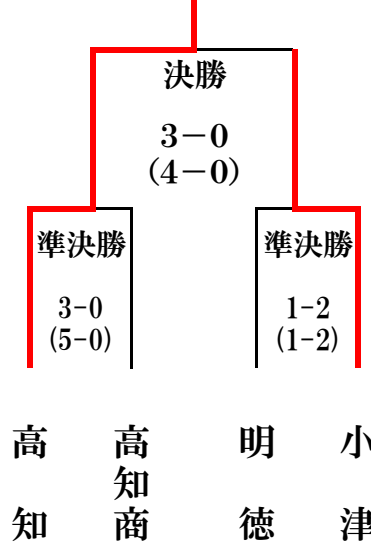


# 女子団体戦ベスト4

優勝：高知高校

## 【決勝】

学校	先鋒	次鋒	中堅	副将	大将	結果	代表
時間	4:22	5:23	2:43	4:00	4:00		
高知	五百歳	池上	式地	三谷	市川	3	
反則							
ポイント	ツ 延長	コ 延長	メメ	引分け	引分け	4	
ポイント						0	
反則			▲				
小津	遠山	今城	岡崎	山本	弘田	0	



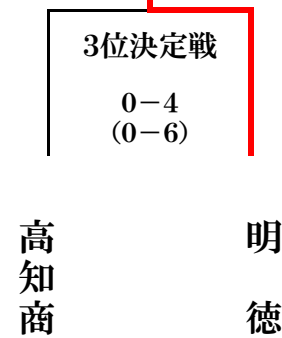
## 【3位決定】

学校	先鋒	次鋒	中堅	副将	大将	結果	代表
時間	4:00	4:00	6:00	2:03	3:22		
高知商	山中	西田	吉岡	西村	佐竹	0	
反則							
ポイント	一本勝	一本勝	引分け			0	
ポイント	コ	メ		コメ	コメ	6	
反則							
明德	伊藤聖	森岡	波内	楮佐古	伊藤千	4	

## 【準決勝】

学校	先鋒	次鋒	中堅	副将	大将	結果	代表
時間	2:15	1:13	6:00	4:00	4:00		
高知	五百歳	池上	式地	三谷	市川	3	
反則							
ポイント	メド	メド	引分け	一本勝	引分け	5	
ポイント						0	
反則							
高知商	山中	西田	吉岡	西村	佐竹	0	

明德義塾高校



## 【準決勝】

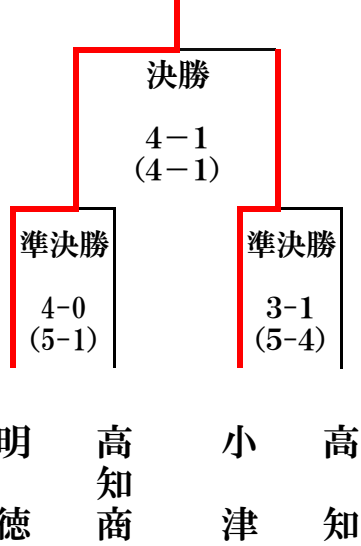
学校	先鋒	次鋒	中堅	副将	大将	結果	代表
時間	6:00	6:00	4:00	4:00	5:57		
明德	伊藤聖	森岡	波内	楮佐古	伊藤千	1	
反則				▲			
ポイント	引分け	引分け	コ	一本勝	一本勝	1	
ポイント				コ	メ 延長	2	
反則							
小津	遠山	今城	岡崎	山本	弘田	2	

# 男子団体戦ベスト4

優勝：明德義塾高校

## 【決勝】

学校	先鋒	次鋒	中堅	副将	大将	結果	代表
時間	4:00	4:00	4:00	4:00	4:00		
明德	大西	大重	八松	山尾	高本	4	
反則					▲		
ポイント	ド 一本勝	メ 一本勝	一本勝	ド 一本勝	メ 一本勝	4	
ポイント			メ			1	
反則							
小津	出張	小西	宇賀	藤城	松田	1	

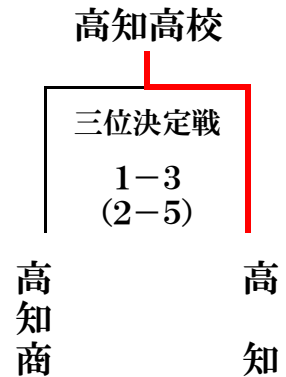


## 【3位決定】

学校	先鋒	次鋒	中堅	副将	大将	結果	代表
時間	0:46	6:00	3:15	1:17	4:00		
高知商	岩村	上杉	宮崎	小松	森田	1	
反則				3 6			
ポイント		<del>引分け</del>	メメ		一本勝	2	
ポイント	ドメ	<del>引分け</del>		メメ	メ 一本勝	5	
反則							
高知	弘瀬	都築	門田	大和田	村上	3	

## 【準決勝】

学校	先鋒	次鋒	中堅	副将	大将	結果	代表
時間	4:00	4:00	0:24	4:00	4:00		
明德	大西	大重	八松	山尾	高本	4	
反則							
ポイント	コ 一本勝	コ 一本勝	メド	<del>引分け</del>	コ 一本勝	5	
ポイント			メ	<del>引分け</del>		1	
反則	▲						
高知商	岩村	上杉	宮崎	小松	森田	0	

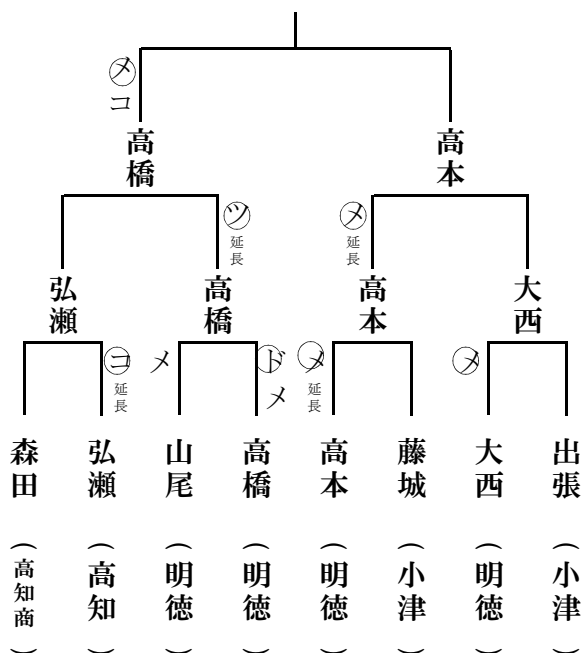


## 【準決勝】

学校	先鋒	次鋒	中堅	副将	大将	結果	代表
時間	3:58	4:02	4:00	6:00	4:00		
小津	出張	小西	宇賀	藤城	松田	3	
反則					▲		
ポイント		メコ	ド 一本勝	<del>引分け</del>	メ 一本勝	5	
ポイント	ココ	コ		<del>引分け</del>	コ 一本勝	4	
反則		▲			▲		
高知	弘瀬	都築	門田	大和田	村上	1	

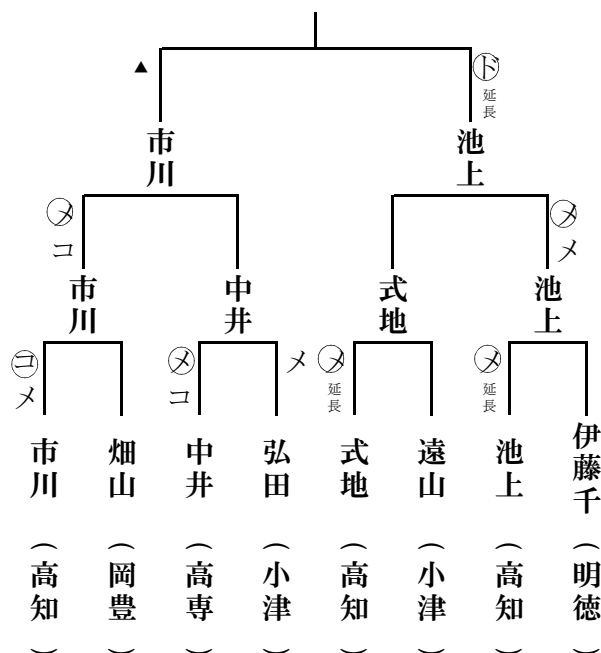
男子個人準々決勝～決勝

優勝：高橋（ 明德 ）



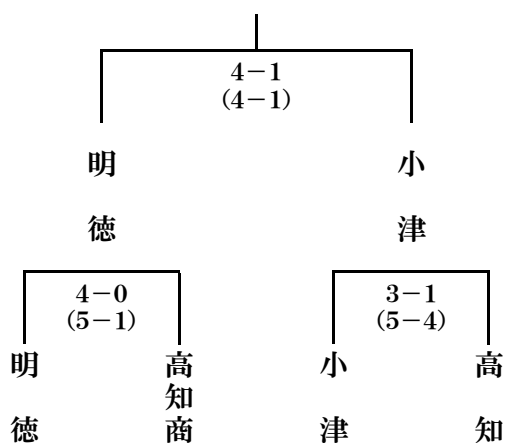
女子個人準々決勝～決勝

優勝：池上（ 高知 ）



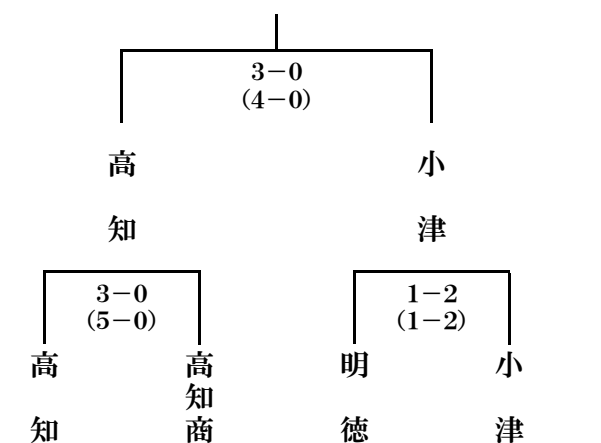
男子団体準々決勝～決勝

明德義塾高校



女子団体準々決勝～決勝

高知高校



男子団体

女子団体

男子個人

女子個人

- 1 明德義塾高校
- 2 高知小津高校
- 3 高知高校
- 4 高知商業高校

- 1 高知高校
- 2 高知小津高校
- 3 明德義塾高校
- 4 高知商業高校

- 1 高橋(明德)
- 2 高本(明德)
- 3 弘瀬(高知)
- 4 大西(明德)
- 5 山尾(明德)
- 5 藤城(小津)
- 5 森田(高知商)
- 5 出張(小津)

- 1 池上(高知)
- 2 市川(高知)
- 3 式地(高知)
- 4 中井(高知高専)
- 5 伊藤千(明德)
- 5 畑山(岡豊)
- 5 遠山(小津)
- 5 弘田(小津)

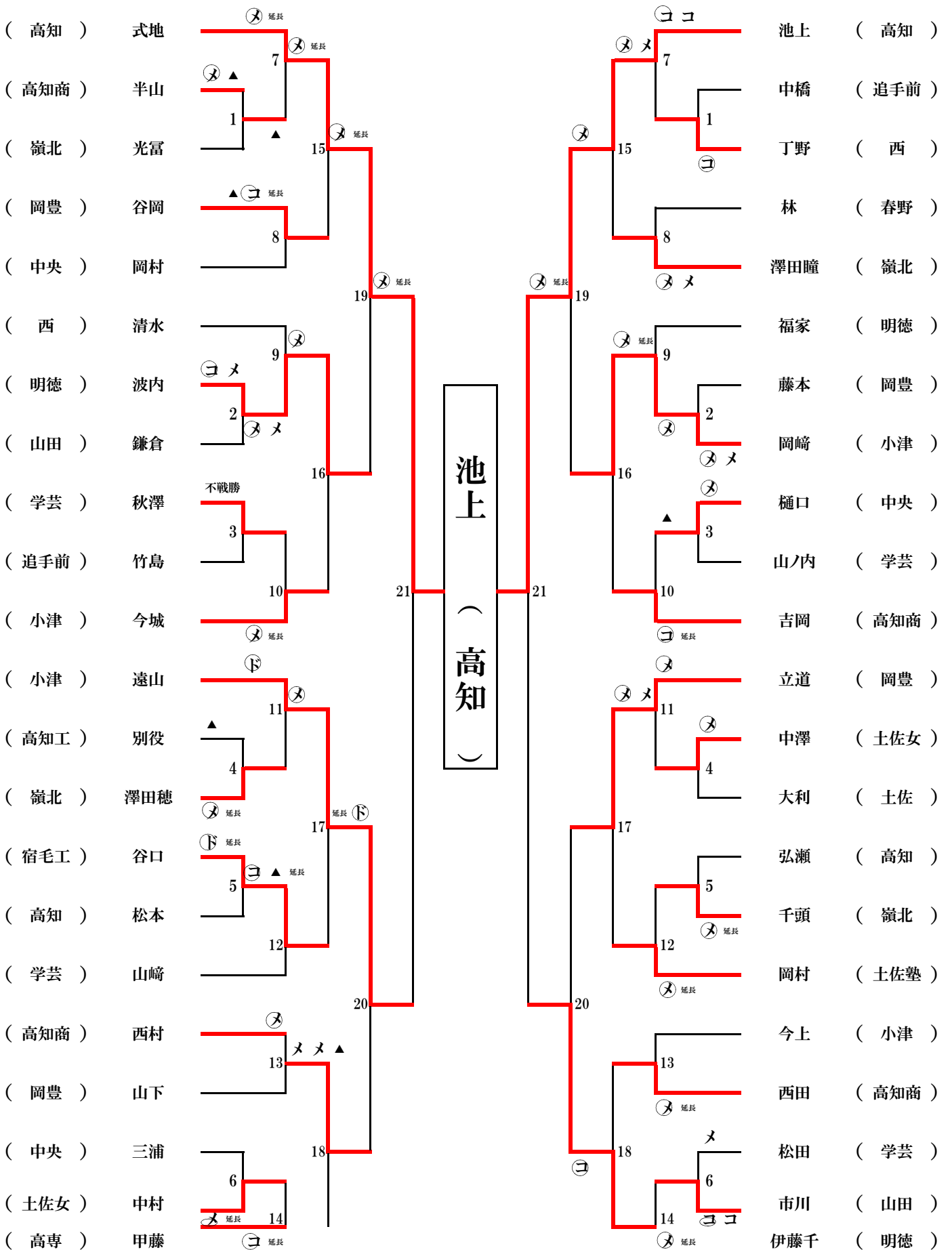


# 平成25年度 高知県高等学校体育大会剣道競技

## 第3試合場

## 女子

## 第4試合場





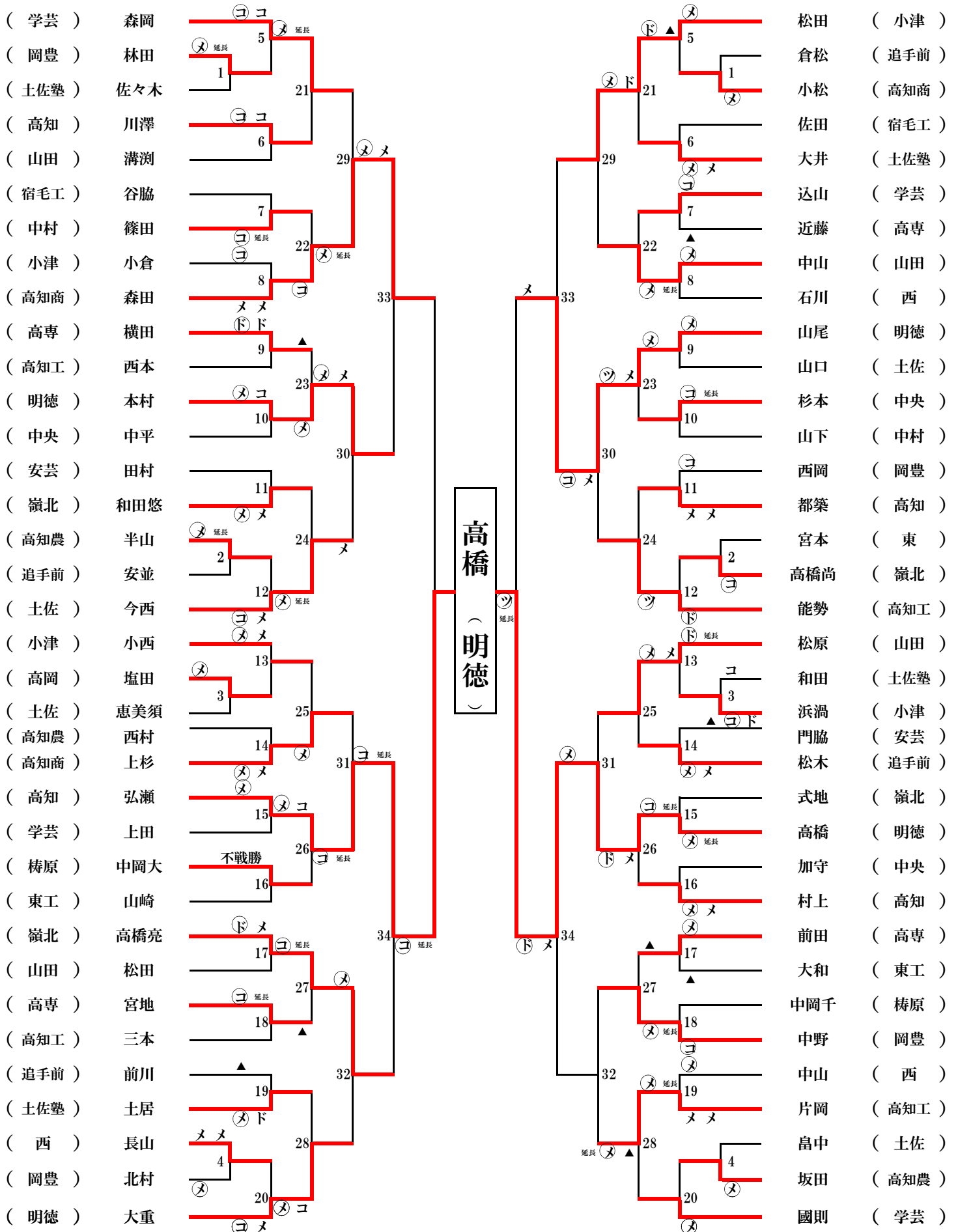


# 平成25年度 高知県高等学校体育大会剣道競技

第1試合場

男子

第2試合場

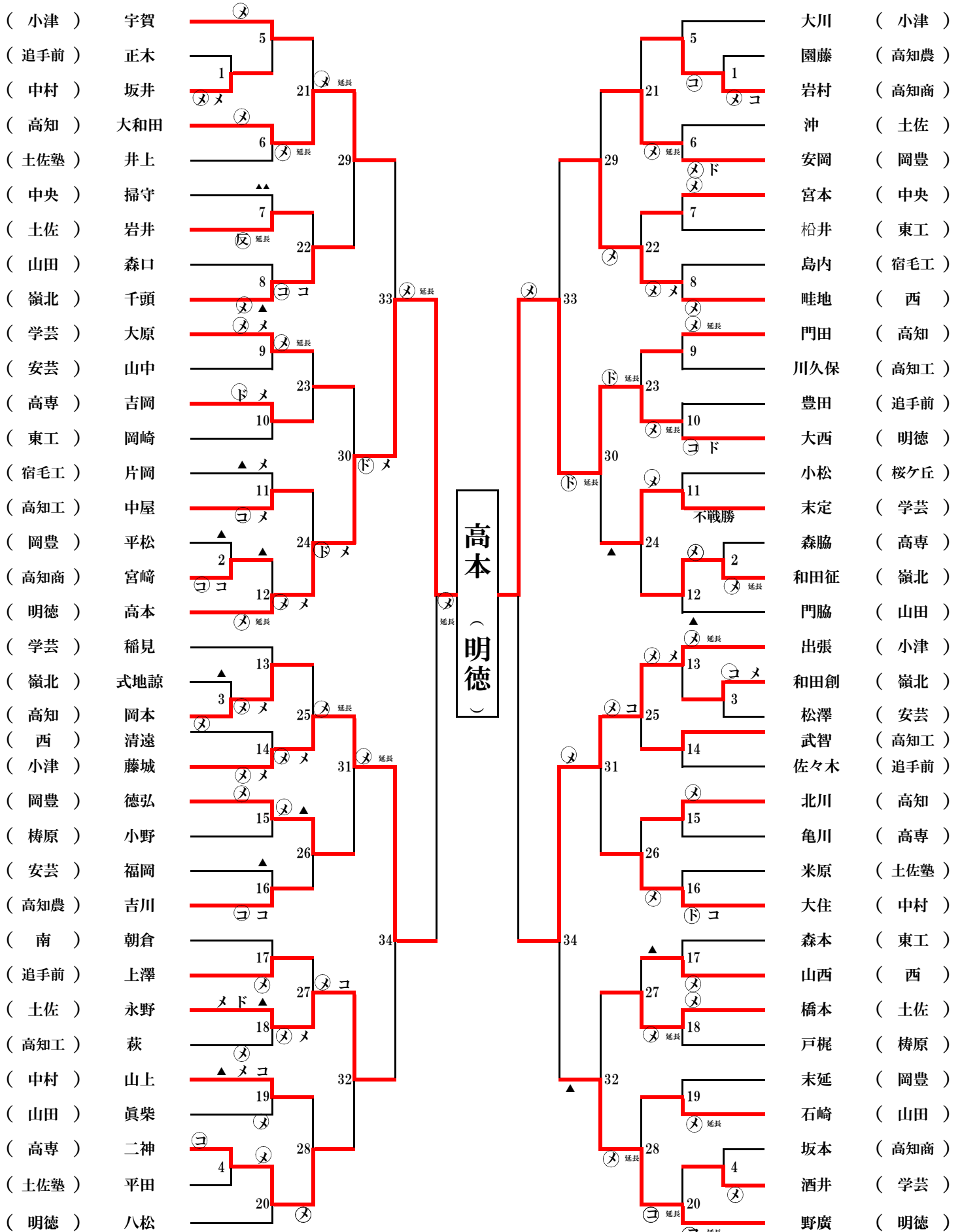


# 平成25年度 高知県高等学校体育大会剣道競技

## 第3試合場

## 男子

## 第4試合場



## 男子ベスト4

1位 高橋 健太郎 (明德)

---

2位 高本 航世 (明德)

---

3位 弘瀬 丈士 (高知)

---

3位 大西 佳輝 (明德)

---

## 女子ベスト4

1位 池上 理麻 (高知)

---

2位 市川 和果 (高知)

---

3位 式地 莉菜 (高知)

---

3位 中井 亜紀 (高知高専)

---