

	A	明 徳	高 知 農	東	勝敗	順位
1	明 徳		3-0	3-0	2-0	1
2	高 知 農	0-3		3-1	1-1	2
3	東	0-3	1-3		0-2	3

	B	小 津	安 芸	幡 多 農	勝敗	順位
1	小 津		3-1	3-0	2-0	1
2	安 芸	1-3		3-0	1-1	2
3	幡 多 農	0-3	0-3		0-2	3

	C	高 専	清 水	高 知	勝敗	順位
1	高 専		3-0	3-0	2-0	1
2	清 水	0-3		1-3	0-2	3
3	高 知	0-3	3-1		1-1	2

	D	宿 毛	春 野	東 工	勝敗	順位
1	宿 毛		3-0	3-0	2-0	1
2	春 野	0-3		3-2	1-1	2
3	東 工	0-3	2-3		0-2	3

	E	土 佐 塾	佐 川	須 崎 工	勝敗	順位
1	土 佐 塾		3-0	2-3	1-1	2
2	佐 川	0-3		1-3	0-2	3
3	須 崎 工	3-2	3-1		2-0	1

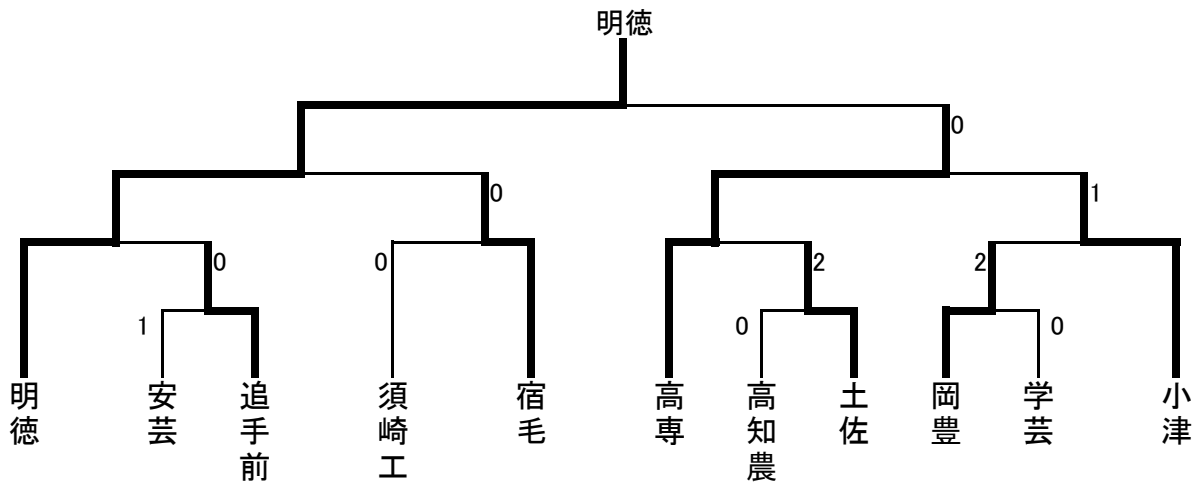
	F	窪 川	高 知 商	土 佐	勝敗	順位
1	窪 川		2-3	0-3	0-2	3
2	高 知 商	3-2		0-3	1-1	2
3	土 佐	3-0	3-0		2-0	1

	G	須 崎	岡 豊	西	勝敗	順位
1	須 崎		0-3	0-3	0-2	3
2	岡 豊	3-0		3-1	2-0	1
3	西	3-0	1-3		1-1	2

	H	宿 毛 工	高 知 工	学 芸	勝敗	順位
1	宿 毛 工		2-3	2-3	0-2	3
2	高 知 工	3-2		2-3	1-1	2
3	学 芸	3-2	3-2		2-0	1

	I	桜 ケ 丘	伊 野 商	追 手 前	勝敗	順位
1	桜 ケ 丘		1-3	1-3	0-3	3
2	伊 野 商	3-1		2-3	1-1	2
3	追 手 前	3-1	3-2		2-0	1

男子決勝トーナメント



決勝の記録

	明德	3 対 0	高専	
1	堀	3	11 - 7 11 - 4 11 - 5 — —	0 西尾 1
2	南谷	3	11 - 3 11 - 6 11 - 2 — —	0 下元 2
D	堀 渡辺	3	11 - 2 11 - 2 11 - 5 — —	0 西尾 西川 D
4	渡辺		— — — —	市川 4
5	田中		— — — —	西川 5

県体 女子予選リーグ

A、Bゾーンからは上位2校が決勝トーナメントに出場

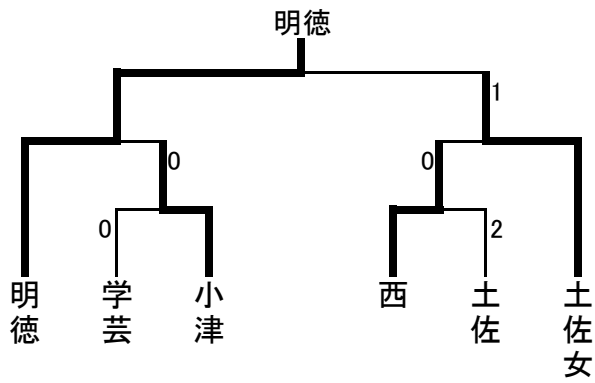
	A	明 徳	高 知 農	高 ろ う	学 芸	勝敗	順位
1	明 徳		3-0	3-0	3-0	3-0	1
2	高 知 農	0-3		3-0	0-3	1-2	3
3	高 ろ う	0-3	0-3		0-3	0-3	4
4	学 芸	0-3	3-0	3-0		2-1	2

	B	土 佐 女	中 央	岡 豊	土 佐	勝敗	順位
1	土 佐 女		3-0	3-0	3-0	3-0	1
2	中 央	0-3		1-3	3-2	1-2	3(4/5)
3	岡 豊	0-3	3-1		0-3	1-2	4(3/4)
4	土 佐	0-3	2-3	3-0		1-2	2(5/3)

	C	土 佐 塾	西	高 専	勝敗	順位
1	土 佐 塾		1-3		0-1	2
2	西	3-1			1-0	1
3	高 専				棄権	

	D	小 津	安 芸	須 崎	勝敗	順位
1	小 津		3-2	3-1	2-0	1
2	安 芸	2-3		1-3	0-2	3
3	須 崎	1-3	3-1		1-1	2

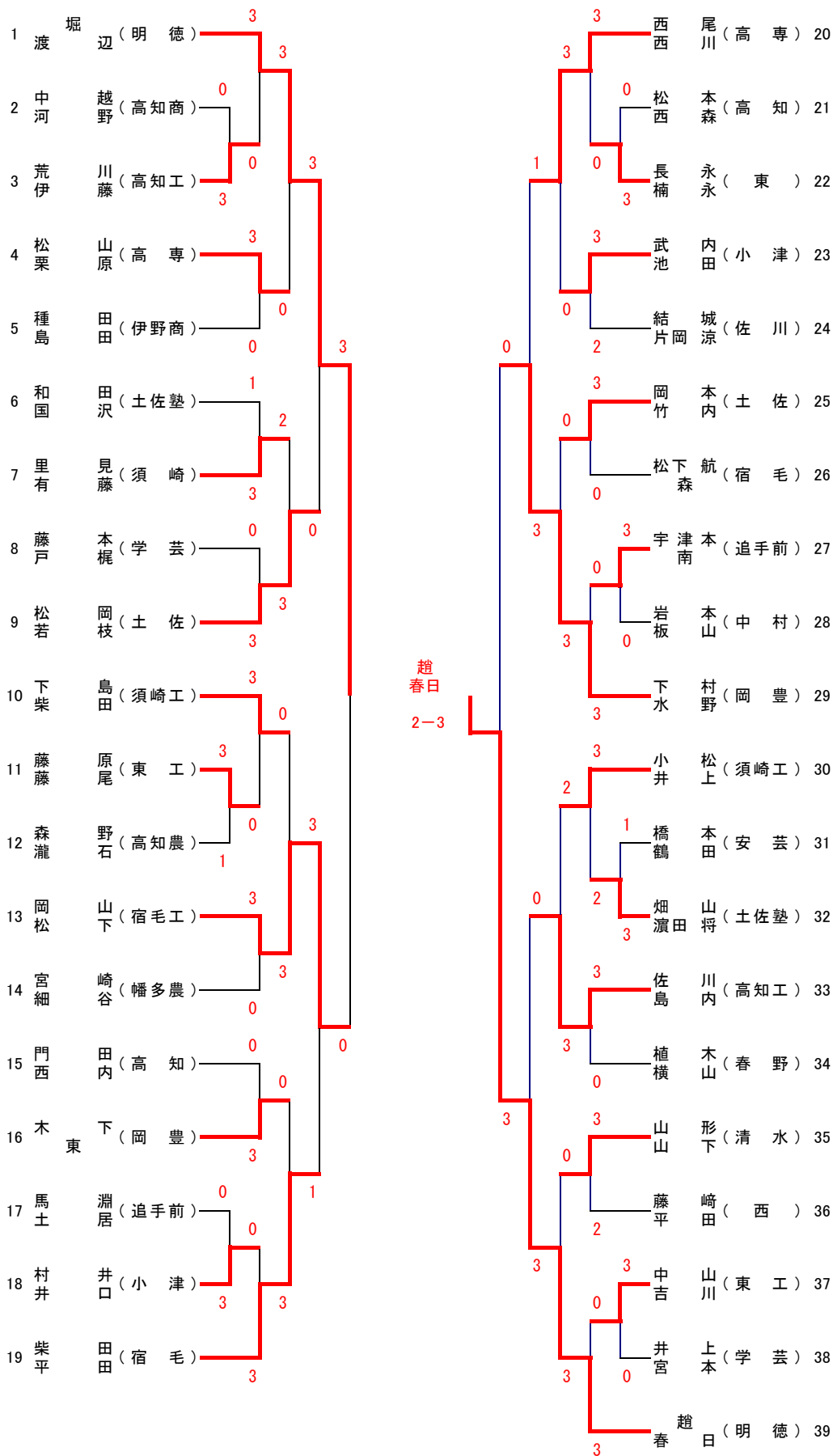
県体 女子決勝トーナメント



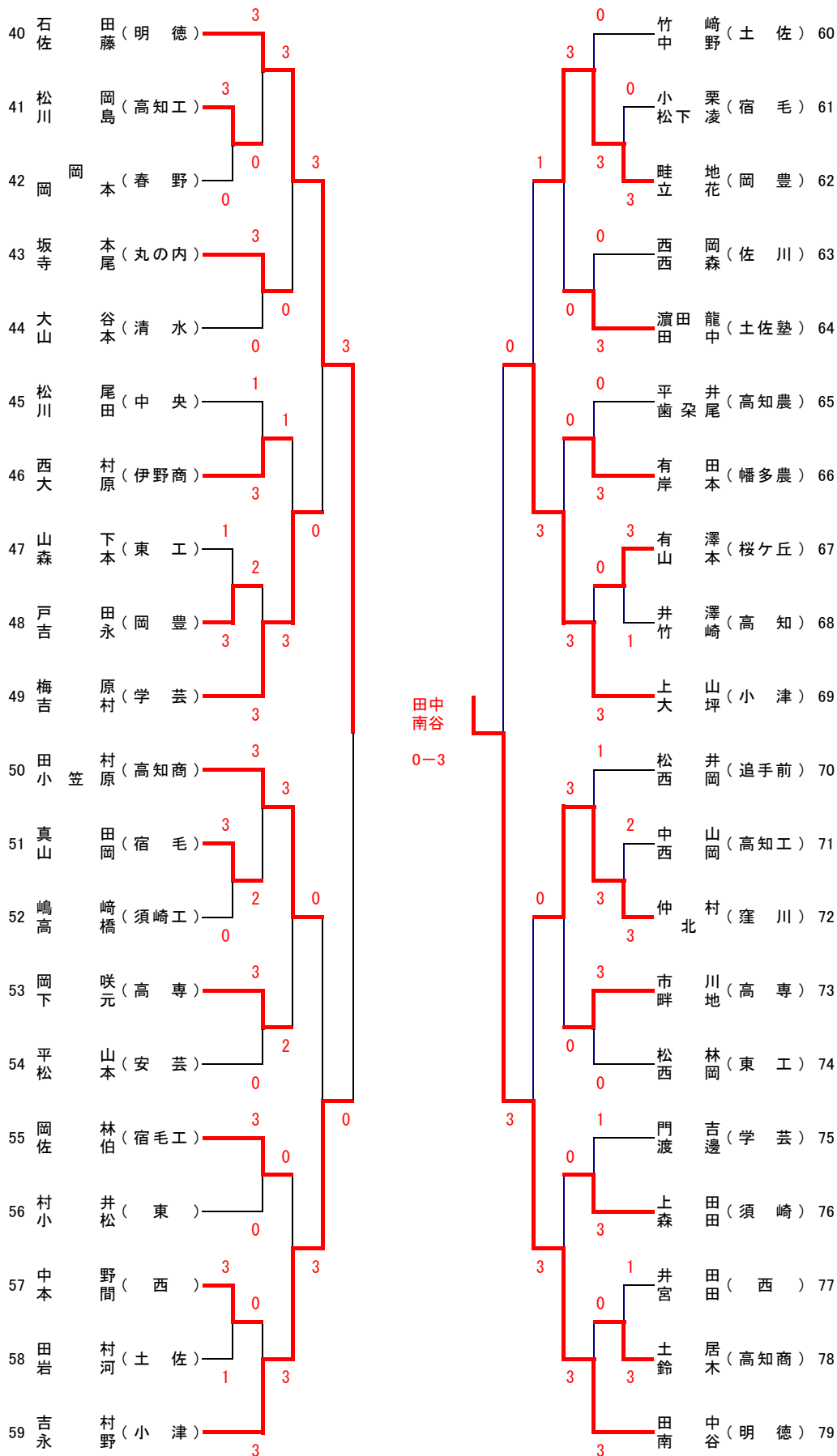
決勝の記録

	明德	3 対 1	土佐女	
1	竹本	3	11 - 9 14 - 12 11 - 7 - -	0 中岡 1
2	王	1	5 - 11 8 - 11 11 - 9 7 - 11 -	3 明神 2
D	柁澤 竹本	3	4 - 11 11 - 9 9 - 11 11 - 9 11 - 7	2 明神 大田 D
4	鳥屋	3	11 - 8 3 - 11 11 - 8 11 - 9 -	1 大田 4
5	柁澤		- - - -	吉良 5

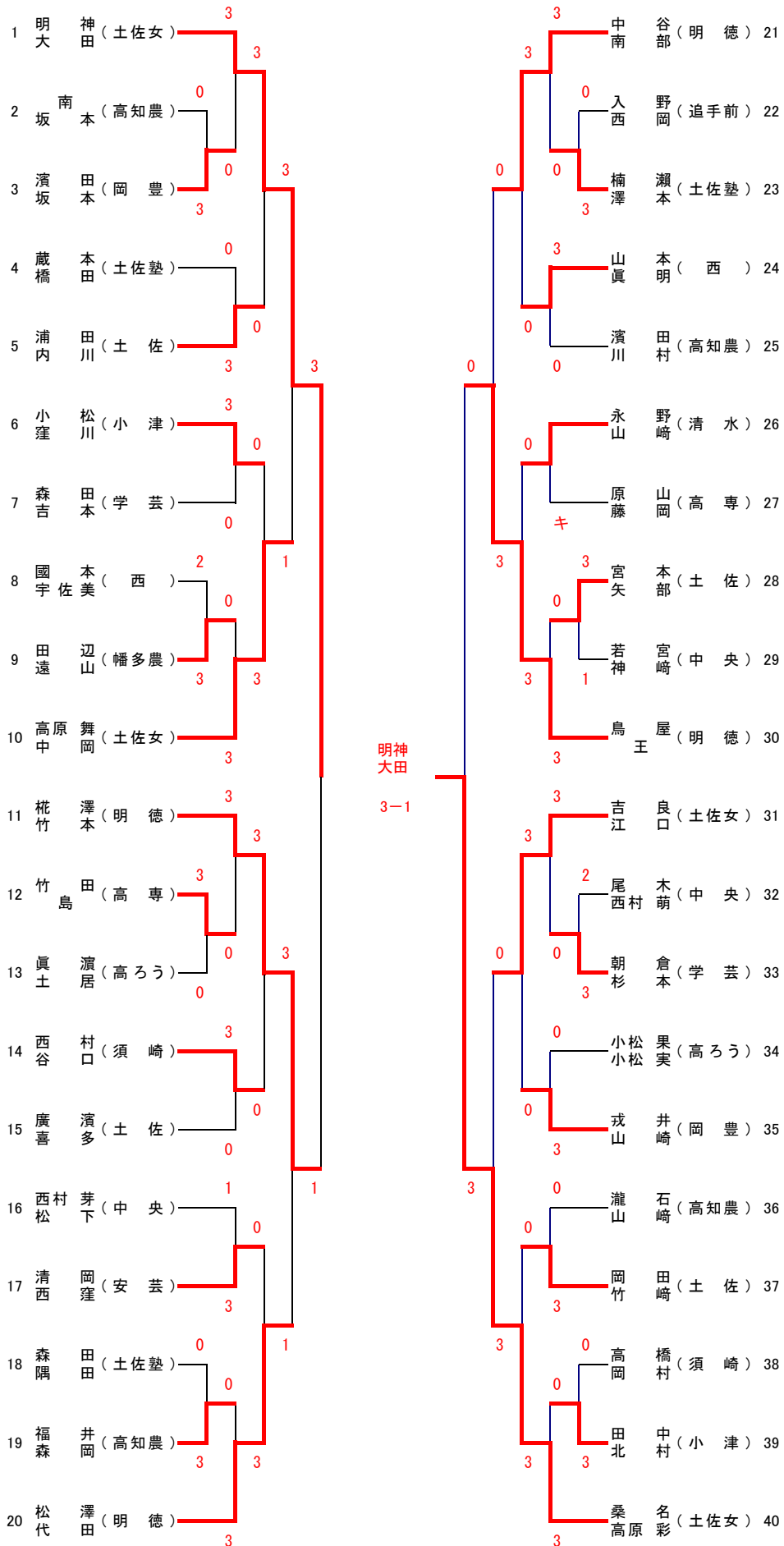
男子ダブルス(No 1)



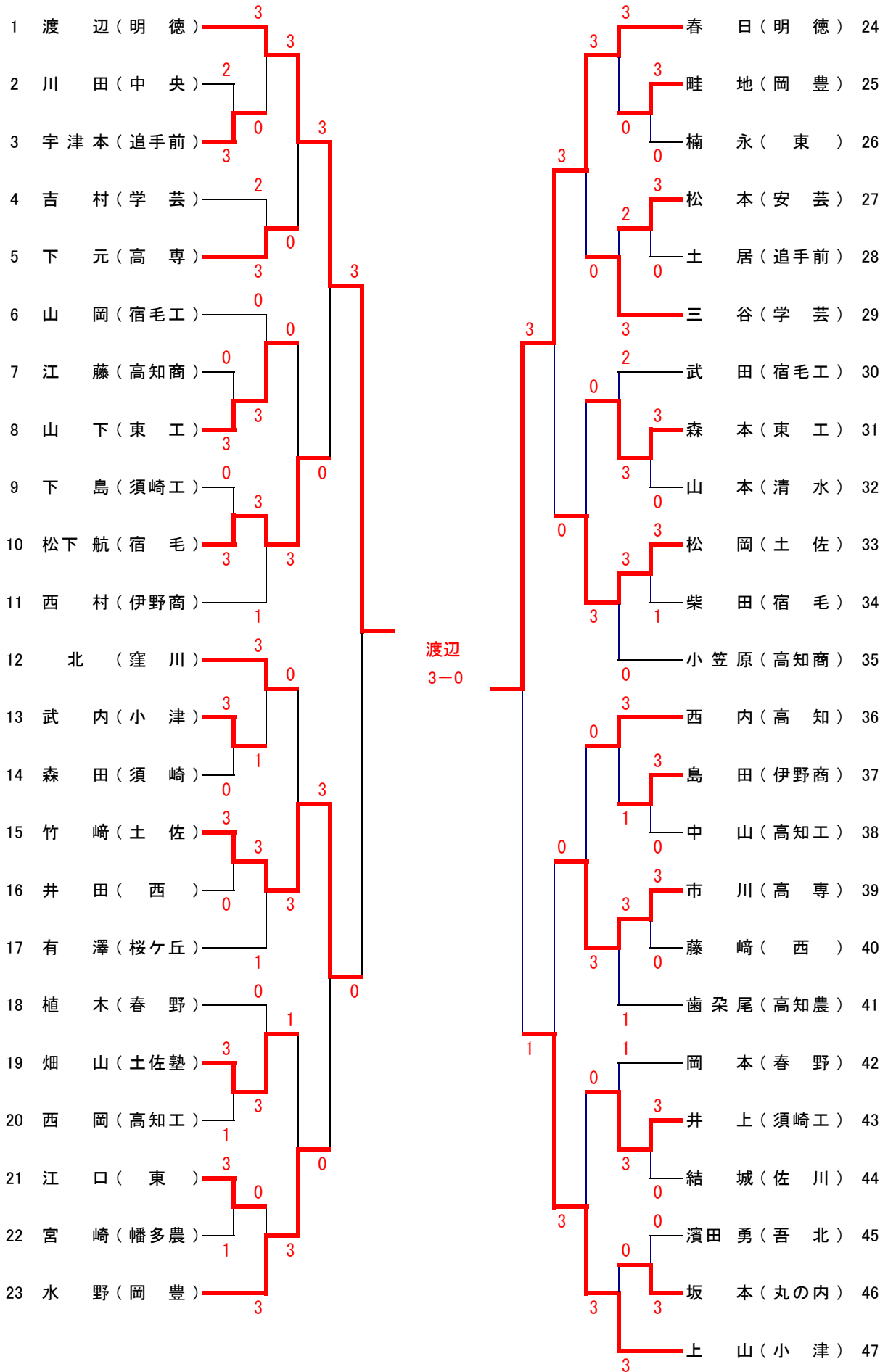
男子ダブルス(No 2)



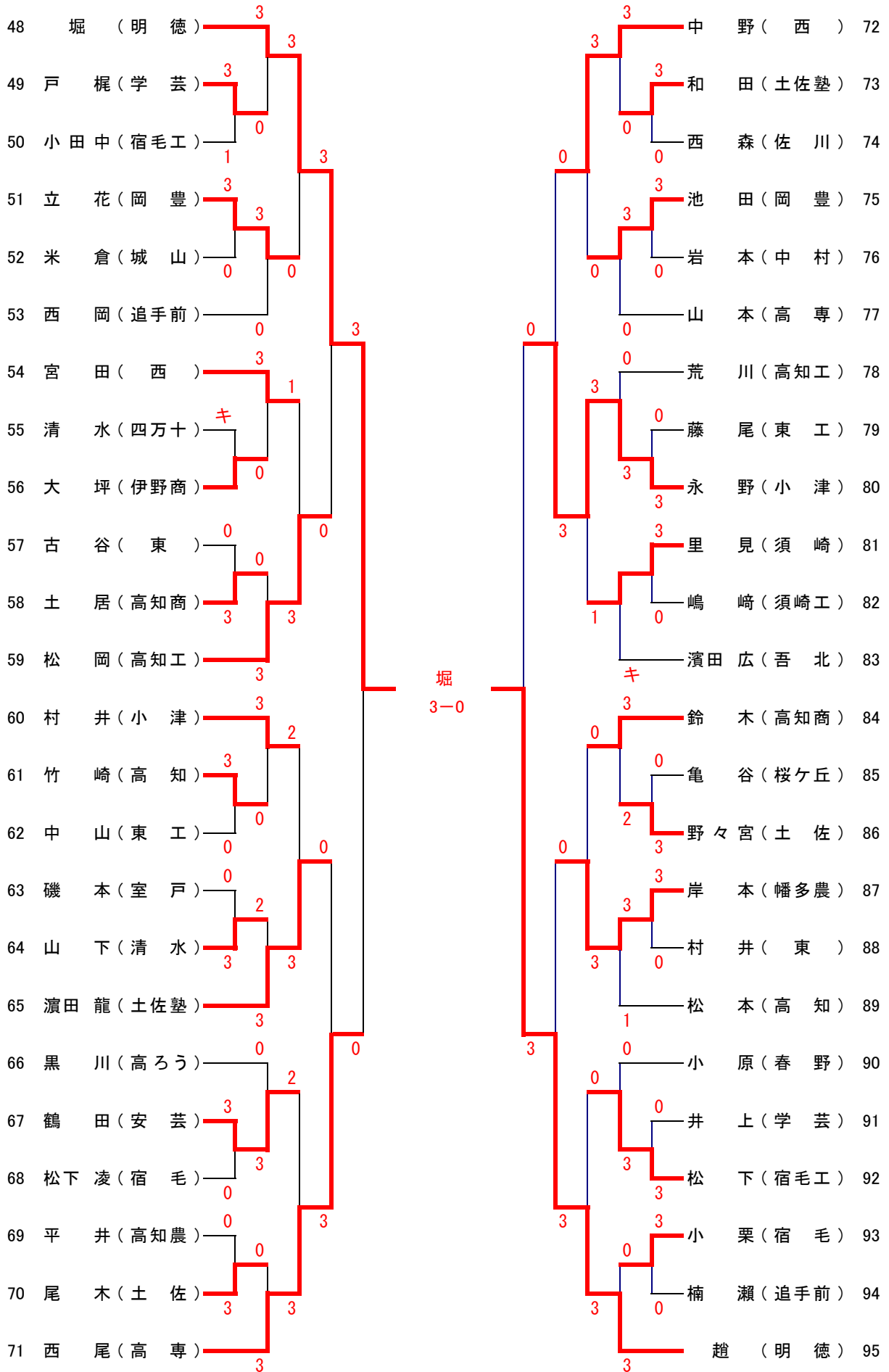
女子ダブルス



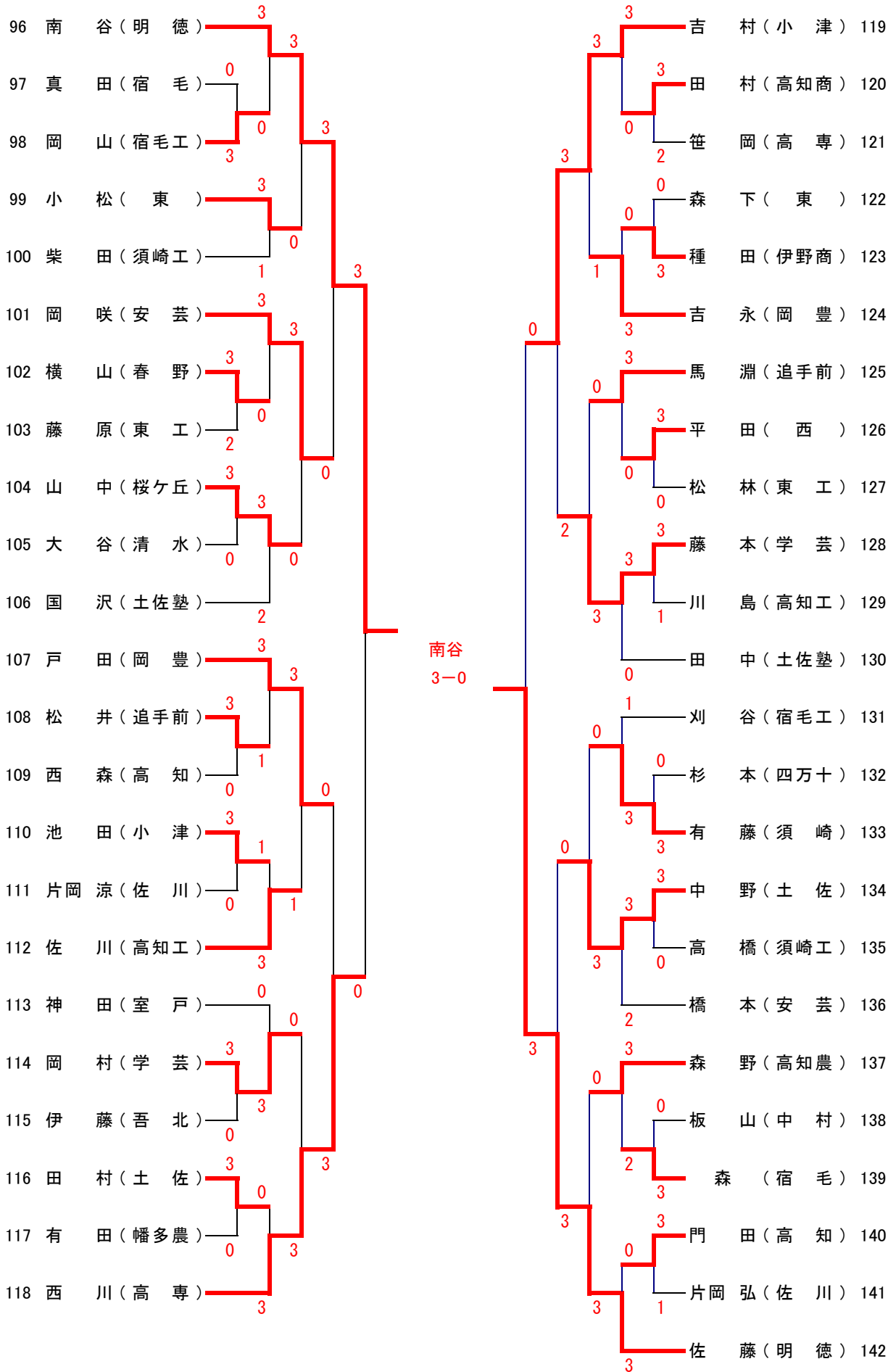
男子シングルス(No 1)



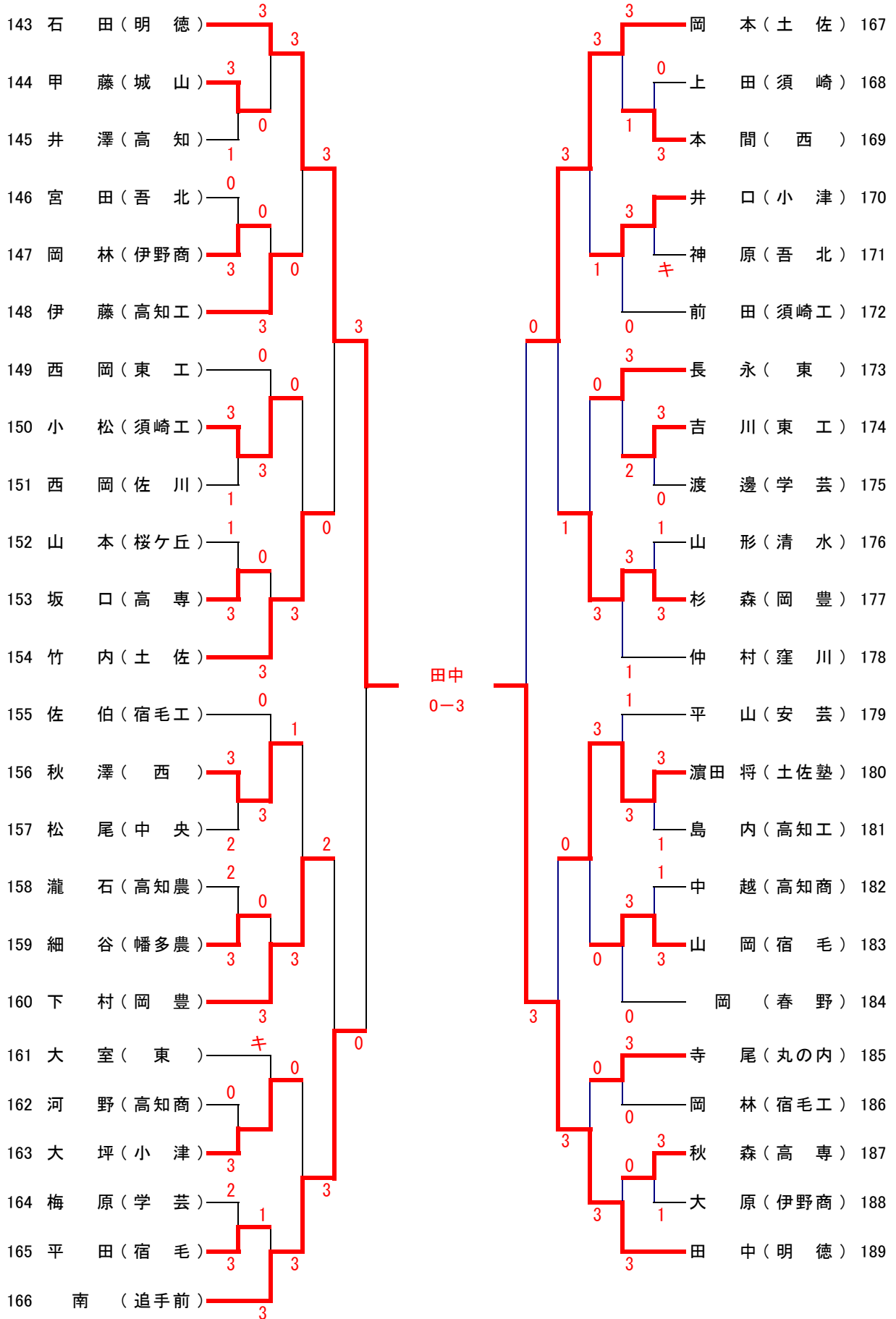
男子シングルス(No 2)



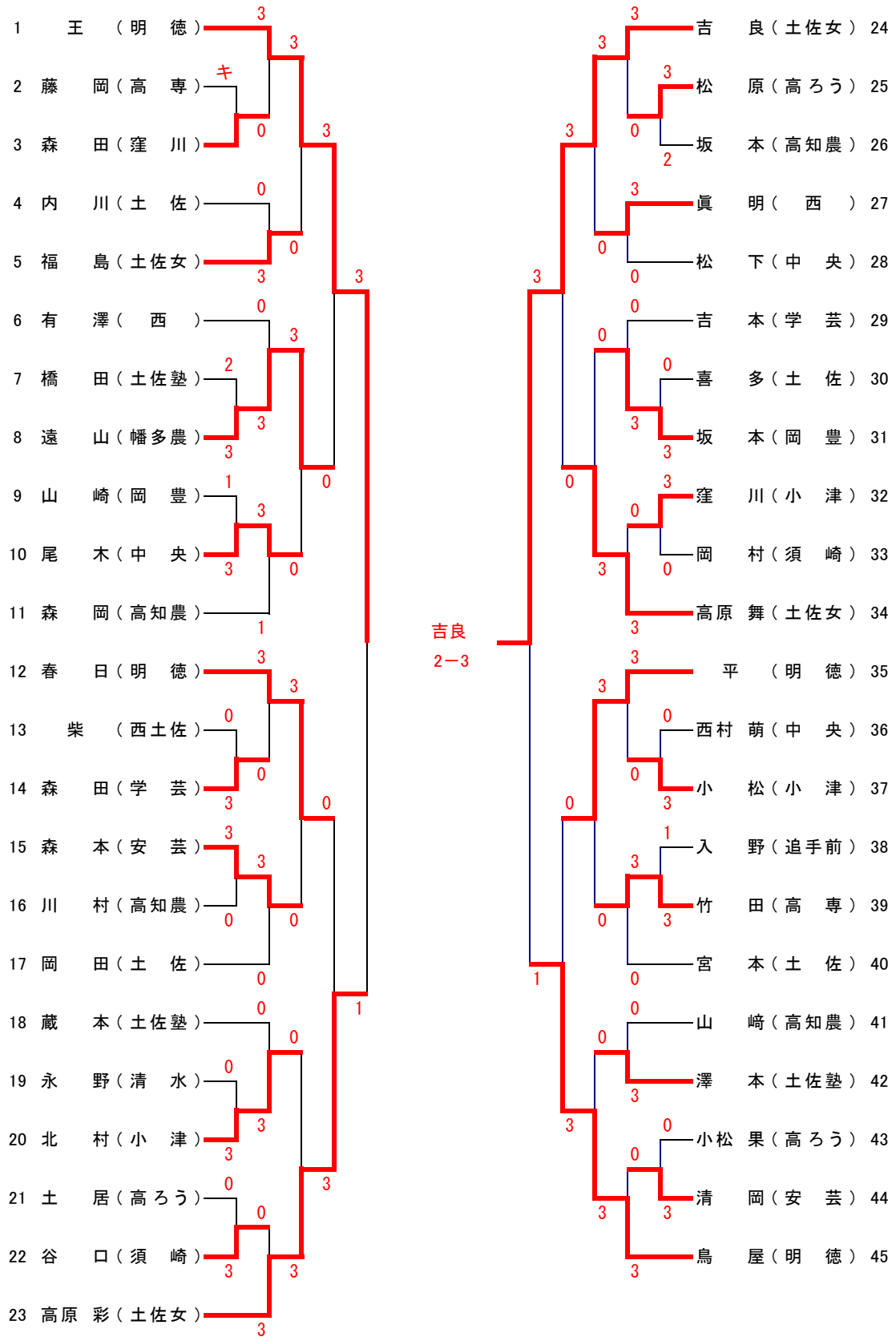
男子シングルス(No 3)



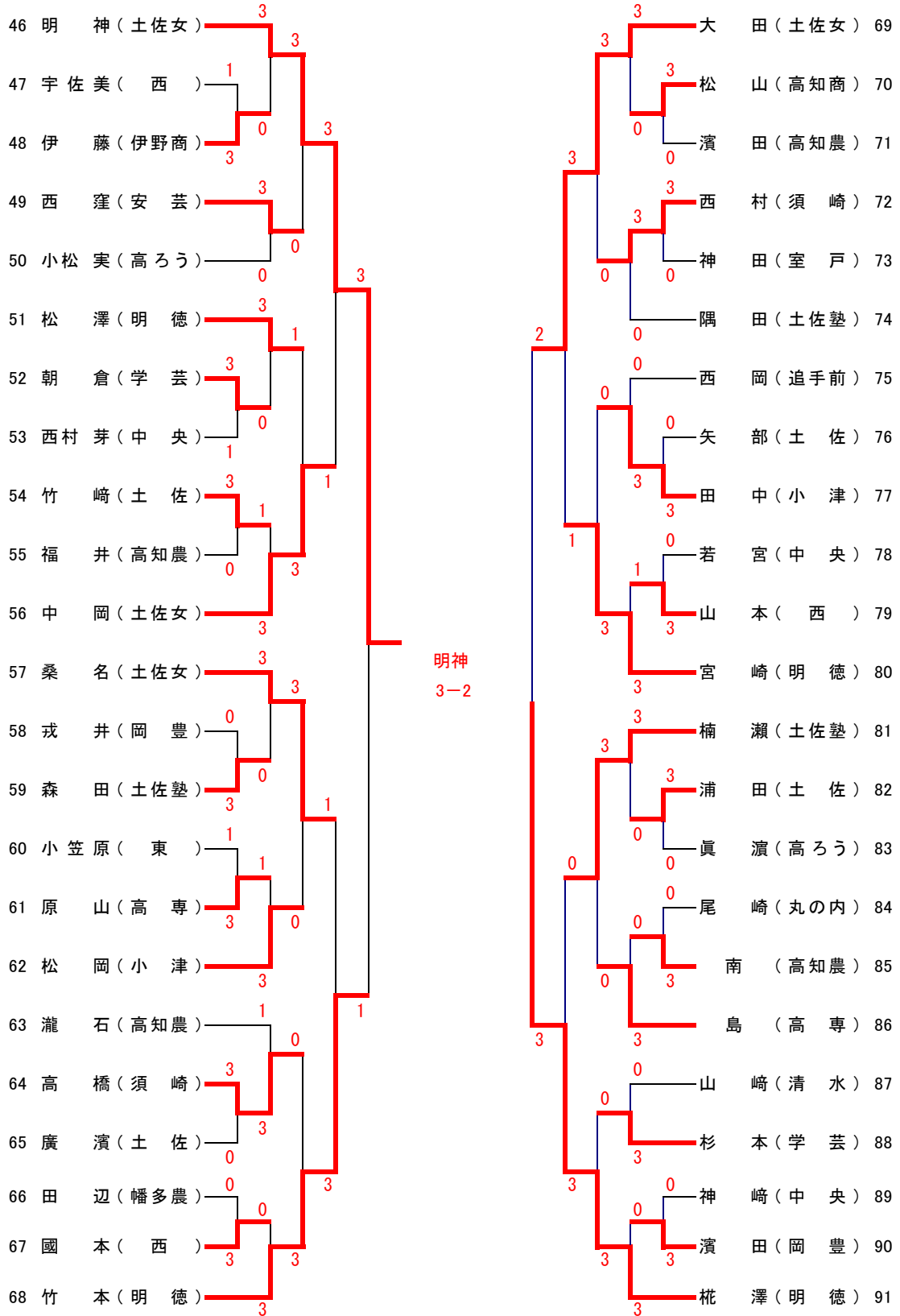
男子シングルス(No 4)



女子シングルス(No 1)



女子シングルス(No 2)



県体

個人戦の記録

男子ダブルス

女子ダブルス

準決勝

渡辺 堀 (明德)	2	8 - 11	3	趙 春日 (明德)
		9 - 11		
		11 - 5		
		11 - 8		
		10 - 12		

準決勝

明神 大田 (土佐女)	3	11 - 7	1	栴澤 竹本 (明德)
		3 - 11		
		11 - 6		
		12 - 10		
		-		

石田 佐藤 (明德)	0	5 - 11	3	田中 南谷 (明德)
		6 - 11		
		8 - 11		
		-		
		-		

鳥屋 王 (明德)	0	5 - 11	3	桑名 高原 彩 (土佐女)
		10 - 12		
		9 - 11		
		-		
		-		

決勝

趙 春日 (明德)	0	4 - 11	3	田中 南谷 (明德)
		7 - 11		
		11 - 13		
		-		
		-		

決勝

明神 大田 (土佐女)	3	6 - 11	1	桑名 高原 彩 (土佐女)
		12 - 10		
		11 - 2		
		11 - 9		
		-		

男子シングルス

女子シングルス

準決勝

渡辺 (明德)	1	8 - 11	3	堀 (明德)
		10 - 12		
		11 - 7		
		4 - 11		
		-		

準決勝

王 (明德)	2	10 - 12	3	吉良 (土佐女)
		11 - 9		
		6 - 11		
		11 - 7		
		4 - 11		

南谷 (明德)	3	9 - 11	2	田中 (明德)
		11 - 5		
		14 - 12		
		8 - 11		
		11 - 8		

明神 (土佐女)	3	12 - 10	2	栴澤 (明德)
		11 - 8		
		7 - 11		
		8 - 11		
		11 - 4		

決勝

堀 (明德)	2	9 - 11	3	南谷 (明德)
		7 - 11		
		11 - 5		
		14 - 12		
		9 - 11		

決勝

吉良 (土佐女)	0	5 - 11	3	明神 (土佐女)
		6 - 11		
		8 - 11		
		-		
		-		