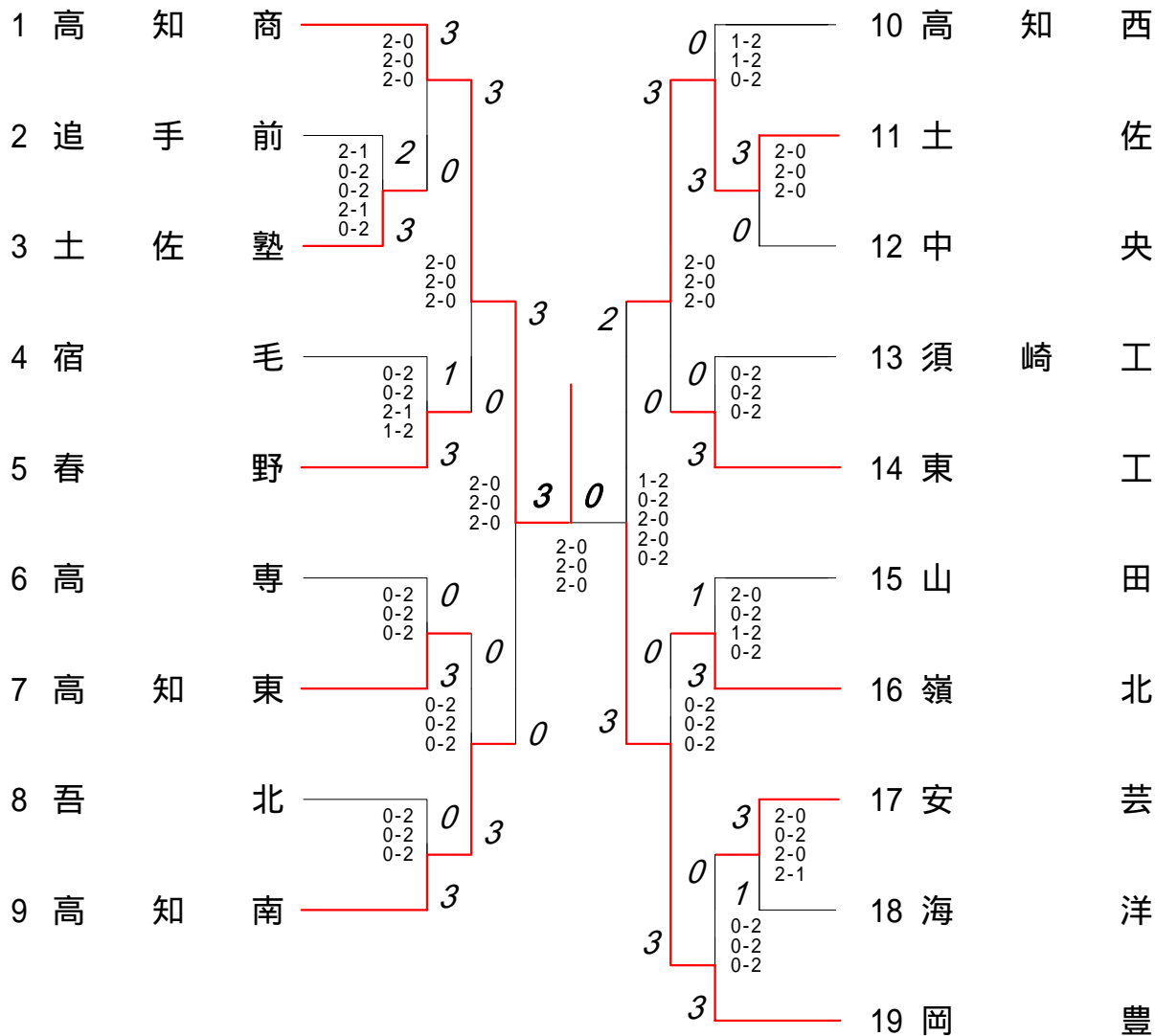
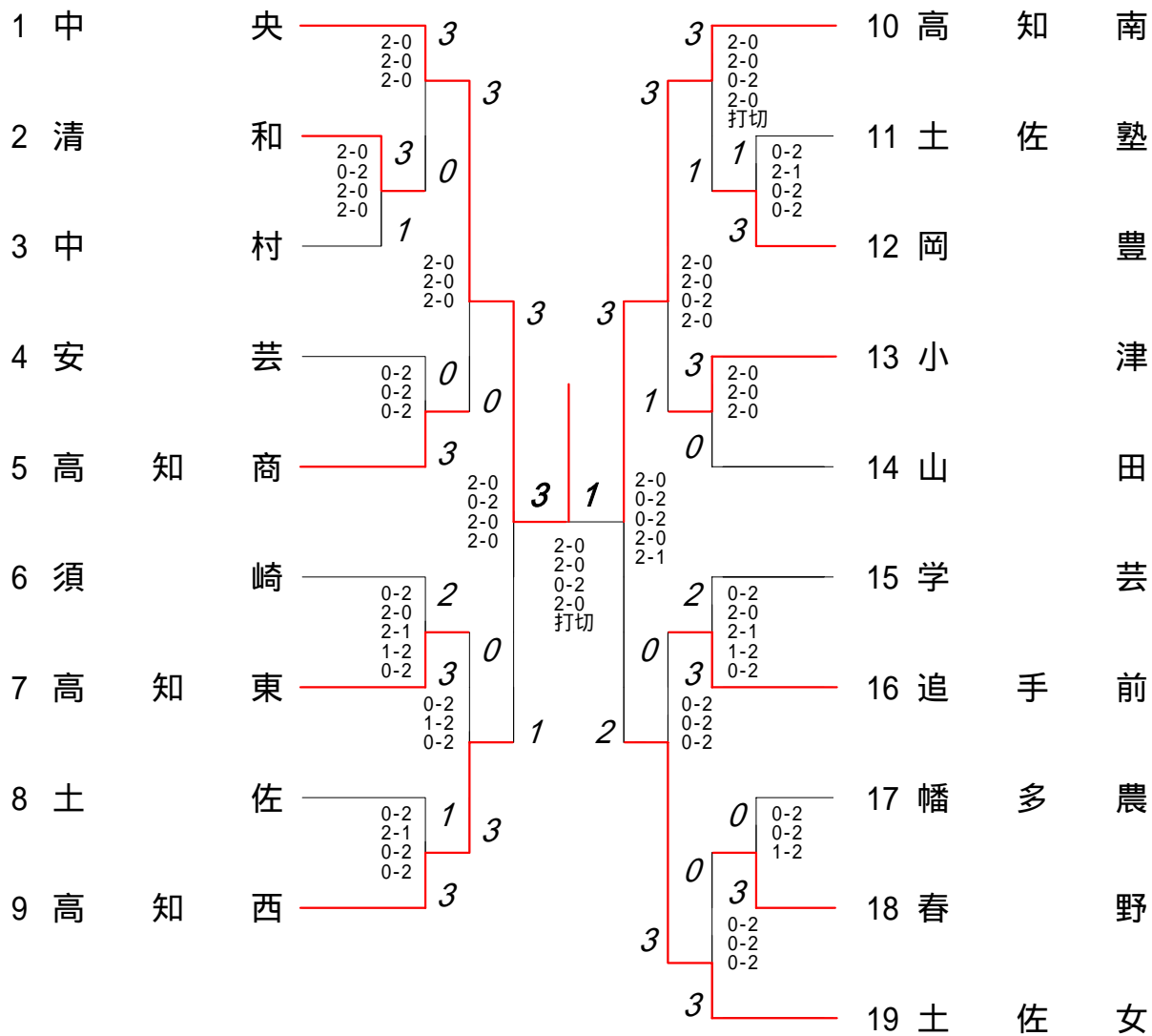


2014年度 県体 団体:男子 :バドミントン



2014年度 県体 団体:女子 :バドミントン



2014年度 県体 男子 ダブルス :バドミントン

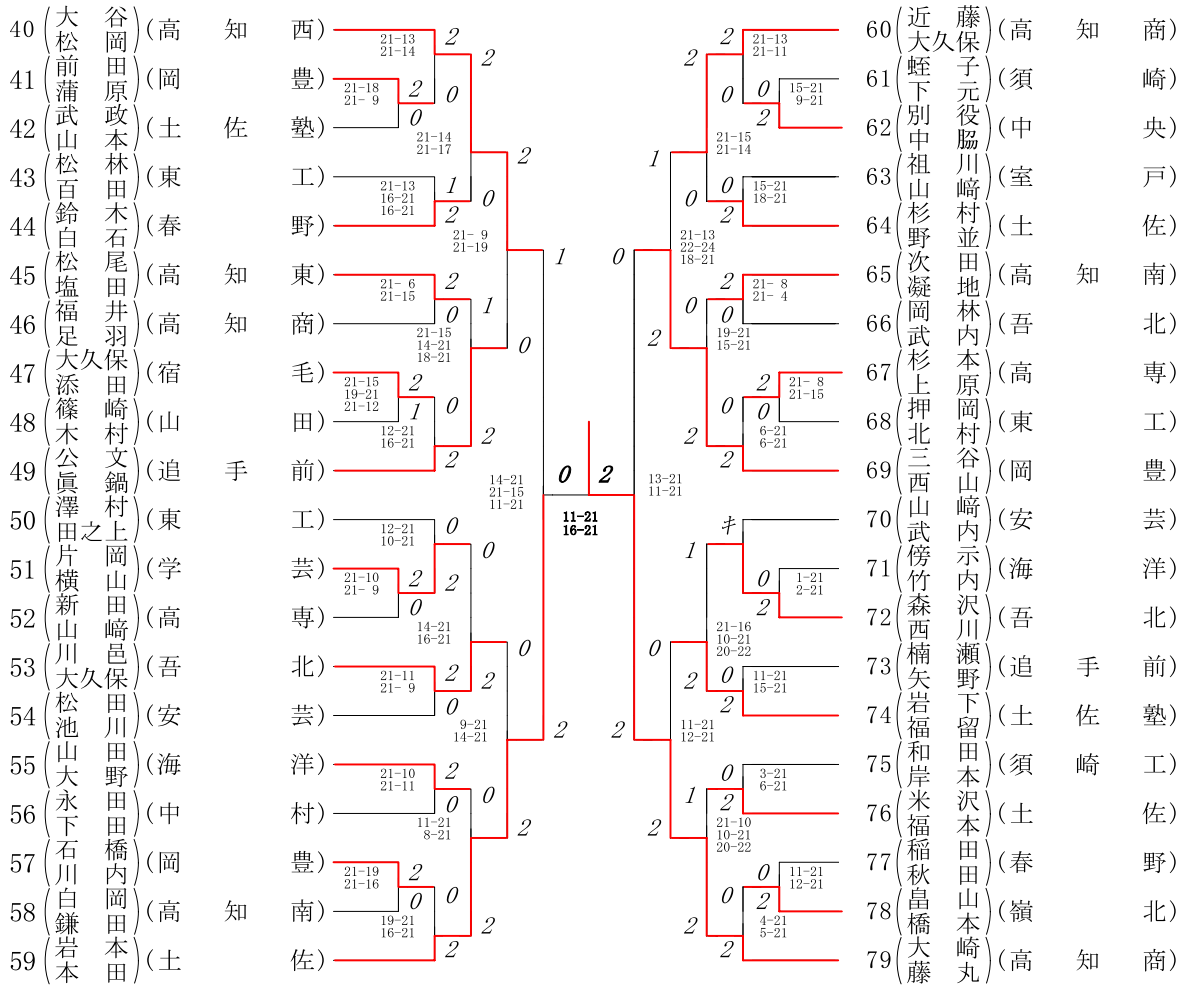
第1ブロック

第2ブロック

順位	選手名	所属	対戦相手	スコア	結果
1	稲久盛	高知商	21-1 21-5	2	勝
2	楠西	須崎工	15-21 14-21	0	敗
3	西松	吾北	21-1 21-6	2	勝
4	麻濱	春野	9-21 13-21	0	敗
5	小松	東工	21-10 21-8	2	勝
6	西木	中央	21-4 21-12	2	勝
7	野吉	岡豊	21-8 21-14	0	敗
8	近都	高知東	21-17 21-17	2	勝
9	渡谷	高知専	21-17 21-17	0	敗
10	北川	吾北	17-21 21-18 14-21	1	敗
11	森谷	安芸	12-21 7-21	0	敗
12	西藤	岡豊	15-21 9-21	2	勝
13	山川	嶺北	4-21 2-21	0	敗
14	藤小	高知西	21-13 21-14	2	勝
15	岡中	宿毛	21-23 21-11 21-8	2	勝
16	江門	高知南	13-21 12-21	1	敗
17	大政	追手前	17-21 21-13 9-21	1	敗
18	坂吉	高知商	17-21 14-21	2	勝
19	森大	土佐	17-21 14-21	2	勝
20	伊與木	高知商	21-9 21-14	2	勝
21	島明	追手前	21-15 21-9	2	勝
22	佐竹	室戸	21-19 21-17	0	敗
23	小原	安芸	10-21 13-21	0	敗
24	吉徳	土佐	14-21 9-21	2	勝
25	石猪	嶺北	17-21 21-19 16-21	1	敗
26	瀧田	岡豊	21-23 11-21	2	勝
27	藤大	東工	18-21 21-18 22-20	1	敗
28	中野	高知東	3-21 11-21	0	敗
29	矢野	高知南	21-16 21-11	2	勝
30	大宮	高知南	21-17 21-16	2	勝
31	川高	春野	19-21 7-21	0	敗
32	野西	山田	12-21 21-18 21-18	0	敗
33	小馬	吾北	21-10 10-21 19-21	1	敗
34	久滝	海佐	13-21 8-21	2	勝
35	大石	土佐塾	21-12 21-6	2	勝
36	柳石	中央	9-21 4-21	0	敗
37	石筒	東工	6-21 13-21	0	敗
38	十中	高知西	14-21 15-21	2	勝
39	小野	土佐	6-21 13-21	0	敗

第3ブロック

第4ブロック



2014年度 県体 女子ダブルス :バドミントン

第1ブロック

第2ブロック

順位	選手名	所属	対戦相手	スコア	結果
1	村谷	(土佐)	佐女	21-6, 21-7	2
2	中谷	(高知)	東	21-12, 21-12	2 0
3	木下	(中村)	村	21-9, 21-6	0
4	小川	(高知)	西	21-10, 21-15	2 0
5	前田	(土佐)	塾	21-13, 21-6	0
6	友山	(幡多)	農	18-21, 7-21	0
7	江南	(小津)	津	18-21, 15-21	0 2
8	片岡	(土佐)	佐	21-15, 21-16	2
9	竹松	(追手)	前	21-15, 18-21, 15-21	1 2 0
10	伊東	(学芸)	芸	17-21, 17-21	0 0
11	山本	(安芸)	芸	21-17, 25-23	2 0
12	熊崎	(土佐)	塾	17-21, 19-21	0
13	梅原	(須崎)	工	10-21, 6-21	0 2
14	吉岡	(高知)	南	5-21, 8-21	0 2
15	清久	(中央)	中	21-6, 21-6	2 2
16	鎌倉	(山田)	田	21-16, 10-21, 14-21	0 0
17	松吉	(追手)	前	21-8, 21-9	2 0
18	前保	(須崎)	崎	15-21, 18-21	0 0
19	本井	(土佐)	佐	21-16, 22-20	2 0
20	松安	(岡豊)	豊	5-21, 11-21	0 2
21	高植	(土佐)	女	21-6, 21-7	2
22	安濱	(高知)	西	21-7, 21-8	2
23	西川	(春野)	野	21-14, 21-18	0 2
24	井上	(山田)	田	21-11, 21-16	2 0
25	濱内	(高知)	南	21-10, 21-11	0 2
26	居山	(小津)	津	20-22, 21-17, 21-7	0 2
27	安清	(安芸)	芸	21-14, 21-23, 22-20	0 1 1
28	中山	(幡多)	農	7-21, 5-21	1 0
29	永山	(追手)	前	7-21, 14-21	0 2
30	萩野	(土佐)	女	21-14, 21-18	2 0
31	岩澤	(学芸)	芸	21-17, 21-15	0 0
32	武田	(中村)	村	6-21, 7-21	2 0
33	上本	(室戸)	戸	14-21, 10-21	2 0
34	上田	(土佐)	佐	21-10, 21-13	2 0
35	久未	(小津)	津	21-8, 21-10	2 0
36	近濱	(須崎)	崎	6-21, 22-20, 21-17	0 0
37	山白	(中央)	央	21-14, 21-13	2 0
38	吉松	(岡豊)	豊	21-14, 21-13	2 0
39	吉本	(高知)	東	15-21, 12-21	0 0
40	森田	(清水)	水	19-21, 11-21	0 2
41	北川	(土佐)	塾	8-21, 6-21	0 2
42	黒楠	(高知)	商	21-18, 21-11	2 0

2014年度 県体 女子 ダブルス :バドミントン

第3ブロック

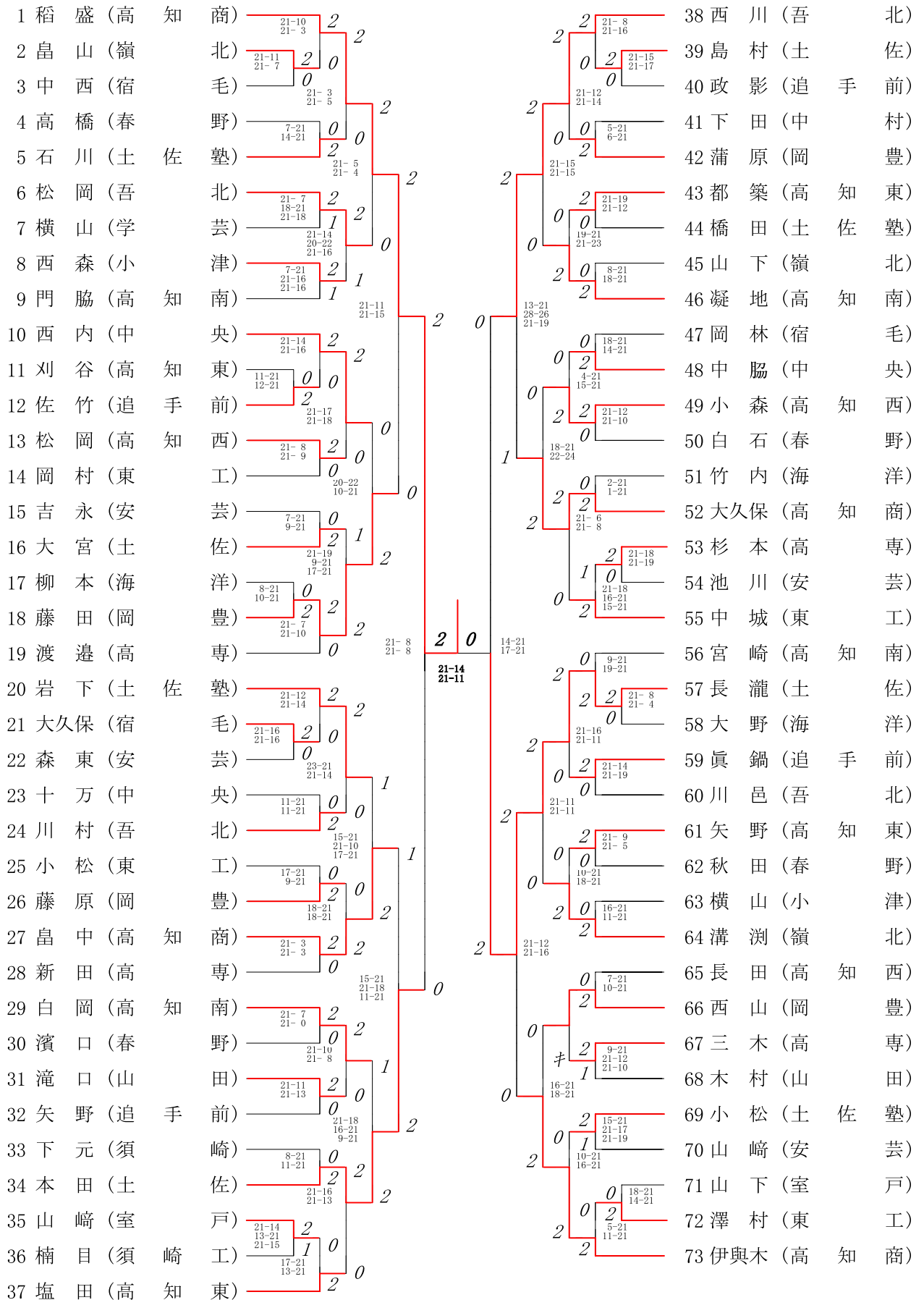
第4ブロック

順位	選手名	所属	対戦相手	スコア	結果	順位	選手名	所属	対戦相手	スコア	結果
43	川上 上田	(中 央)	21-1 21-2	2	第3ブロック	64	森葉 岡久	(清 和)	21-18 21-18	2	第4ブロック
44	小松 大竹	(追 前)	22-20 12-21 13-21	1 0		65	池脇 中	(土 佐 女)	21-7 21-6	2	
45	竹内 佐野	(春 野)	21-5 21-3	2		66	高松 小高	(安 芸)	21-9 21-4	1	
46	秋横 芸	(安 芸)	#	0		67	高田 高	(土 佐 塾)	26-28 21-15 18-21	2	
47	青徳 農	(幡 農)	21-12 21-8	2		68	久松 家木	(岡 豊)	18-21 21-16 14-21	0	
48	徳竹 下保	(須 崎)	3-21 11-21	0		69	西山 辻	(小 津)	13-21 21-19 21-18	2	
49	本森 伊女	(土 佐 女)	22-20 13-21 13-21	1 2		70	辻松 中本	(学 芸 村)	11-21 10-21	0	
50	池上 藤上	(高 知 西)	21-16 25-23	0		71	藤内 柿	(中 村)	13-21 21-17 17-21	1	
51	中岡 鍵塾	(土 佐 塾)	21-8 21-14	2		72	島川 淵	(追 手 前)	11-21 15-21	0	
52	鍵井 井上	(学 芸)	13-21 13-21	0		73	篠長 田	(土 佐)	3-21 14-21	0	
53	片岡 木上	(岡 豊)	18-21 17-21	0 2		74	和坂 中	(高 知 東)	11-21 9-21	0	
54	青田 楠瀬	(小 津)	8-21 13-21	0		75	森与 田	(高 知 西)	21-6 21-9	2	
55	細川 山下	(清 水)	9-21 10-21	0		76	伊坂 田	(宿 毛)	21-15 21-11	0	
56	西村 妙女	(土 佐 女)	21-16 21-10	2		77	真山 中	(土 佐)	21-9 21-7	2	
57	佐上 野川	(中 村)	8-21 9-21	0		78	和秋 田	(中 央)	21-11 21-10	0	
58	阿波 谷	(土 佐)	21-11 21-8	0		79	岡門 崎	(山 田)	9-21 9-21	0	
59	橋田 中林	(土 佐 塾)	21-11 21-11	2	80	入平 木川	(学 芸)	8-21 8-21	0		
60	岡宮 地田	(高 知 東)	15-21 16-21	0	81	山片 本山	(高 知 商)	3-21 8-21	2		
61	濱竹 内井	(中 央)	9-21 8-21	0	82	大野 藤	(幡 多 農)	12-21 5-21	0		
62	高筒 竹井	(吾 北)	7-21 10-21	2	83	若公 文	(小 津)	2-21 3-21	0		
63	中和 野田	(追 前)	2	2	84	三松 好島	(高 知 南)	2	2		

2014年度 県体 男子 シングルス :バドミントン

第1ブロック

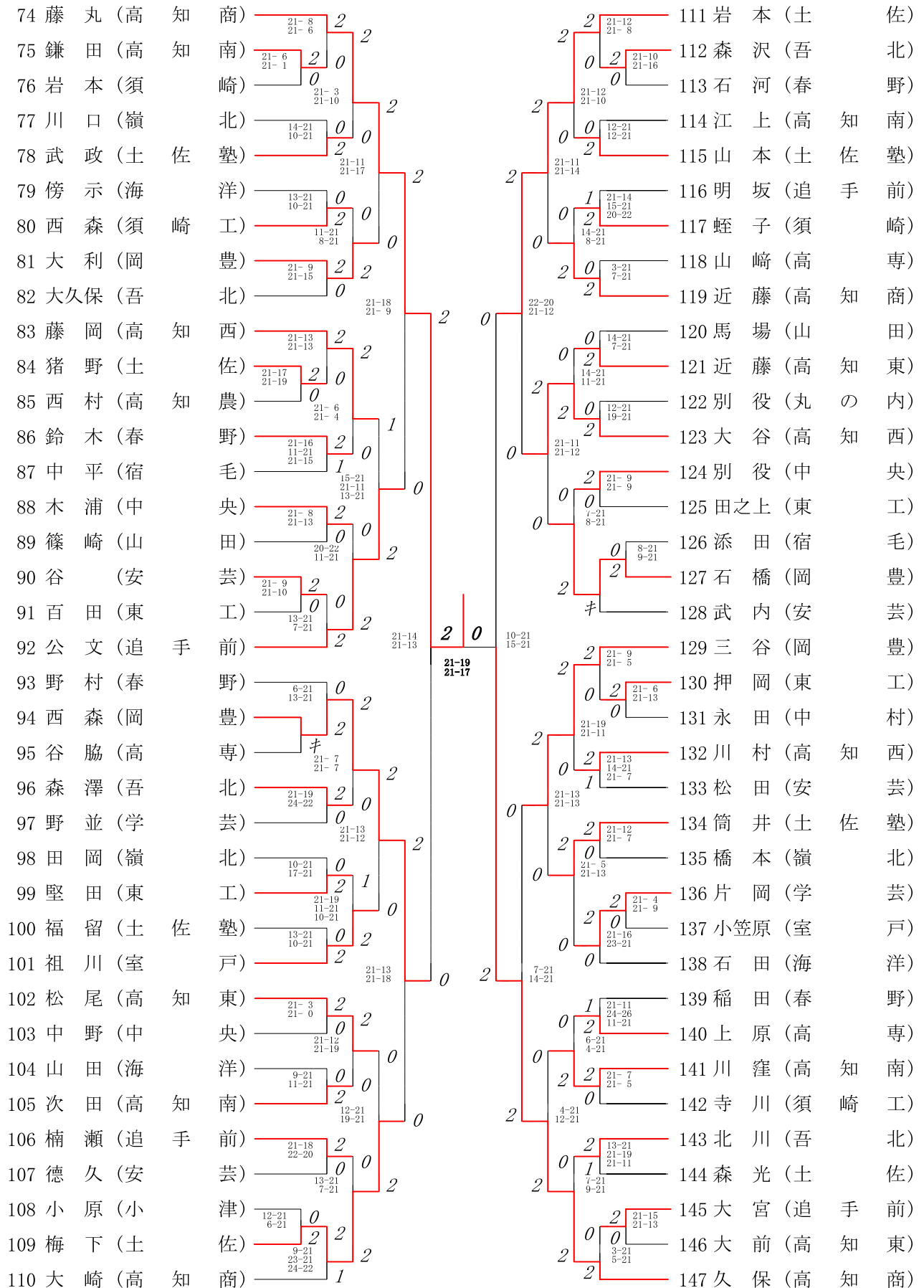
第2ブロック



2014年度 県体 男子 シングルス :バドミントン

第3ブロック

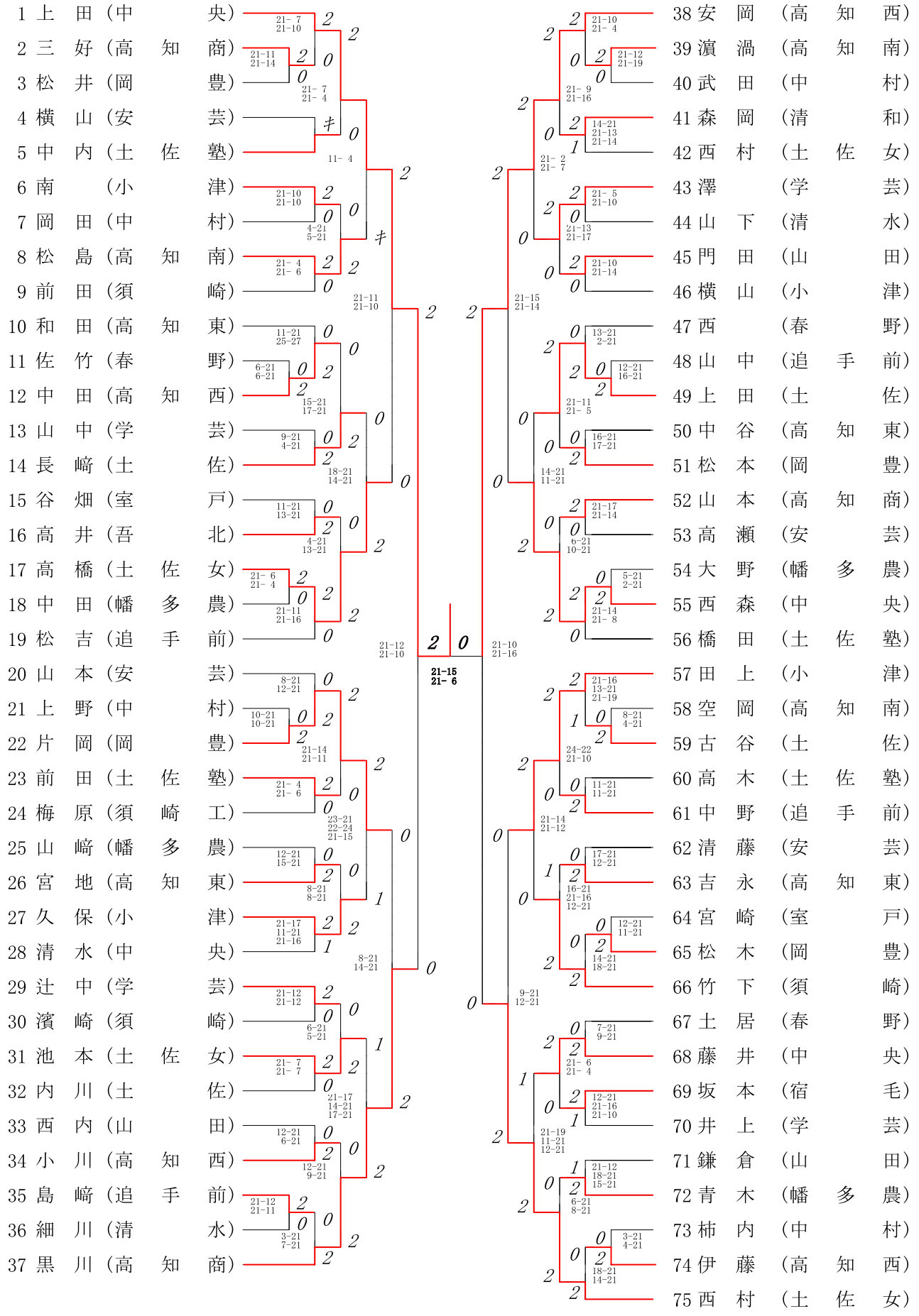
第4ブロック



2014年度 県体 女子 シングルス :バドミントン

第1ブロック

第2ブロック



2014年度 県体 女子 シングルス :バドミントン

第3ブロック

第4ブロック

