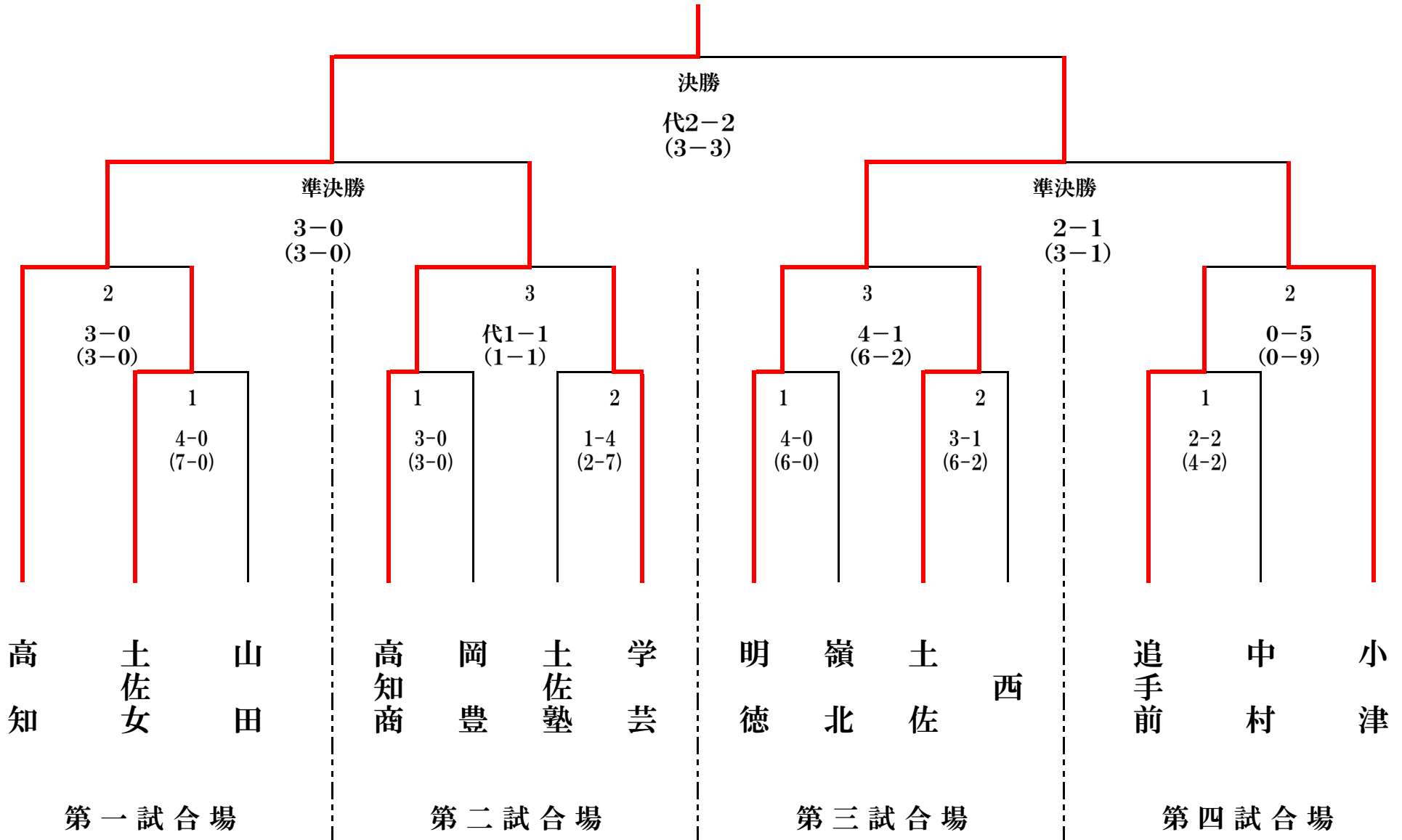


女子団体戦組み合わせ

高知高校



男子団体戦組み合わせ

高知高校

決勝

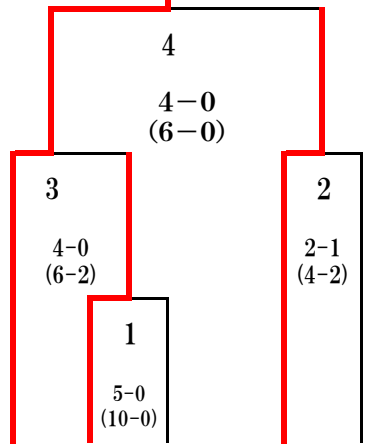
1-2
(2-2)

準決勝

2-2代
(2-2)

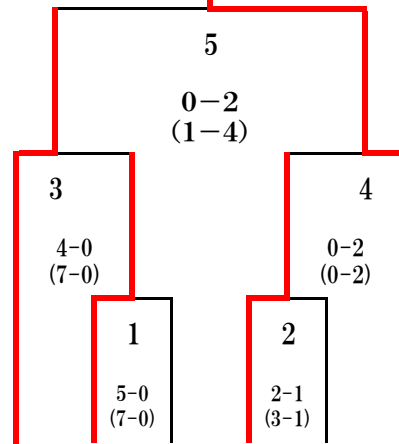
準決勝

2-3
(2-3)



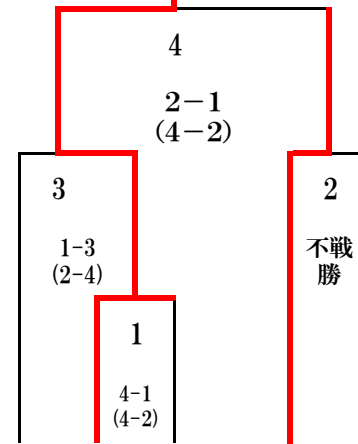
小 土 城 中 宿
津 佐 山 央 毛
工

第一試合場



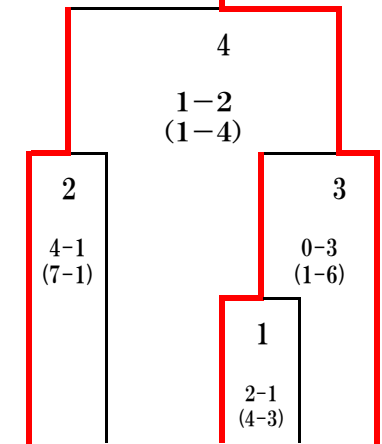
土 追 東 高 学 明
佐 手 工 知 芸 德

第二試合場



高 高 山 榑
専 知 田 西 原

第三試合場



嶺 安 岡 中 高
北 芸 豊 村 知

第四試合場

《 女子準決勝 第1試合 》

校名	先鋒	次鋒	中堅	副将	大将	結果	代決
時間	6:00	5:11	6:00	4:00	4:00		
高知	五百歳	近江	島崎	兵等	市川	3	
反則							
ポイント		㊦ 正		㊦ 一本勝	㊦ 一本勝	3	
反則						0	
高知商	山中	小松	半山	吉岡	佐竹	0	

《 女子準決勝 第2試合 》

校名	先鋒	次鋒	中堅	副将	大将	結果	代決
時間	6:00	3:10	5:24	4:00	4:00		
明德	伊藤	福家	森岡	楮佐古	波内	2	
反則							
ポイント		㊦ メ	㊦ 正			3	
反則				㊦ 一本		1	
小津	南部	前川	森本	今上	遠山	1	

《 男子準決勝 第1試合 》

校名	先鋒	次鋒	中堅	副将	大将	結果	代決
時間	4:00	6:00	4:33	4:00	4:46		3:23
小津	山本	小西	藤城	芳川	出張	2	山本
反則							
ポイント	㊦ 一本勝		㊦ 正			2	
反則				㊦ 一本勝	㊦ 正	2	メ
明德	山尾	香山	野廣	平田	村上	2	野廣

《 男子準決勝 第2試合 》

校名	先鋒	次鋒	中堅	副将	大将	結果	代決
時間	4:00	4:00	4:00	4:00	4:30		
高知商	上杉	金子	宮崎	小松	岩村	2	
反則							
ポイント	㊦ 一本勝		㊦ 一本勝			2	
反則		㊦ 一本勝		㊦ 一本勝	㊦ 正	3	
高知	田村	唐岩	秋山	弘瀬	大和田	3	

《 女子決勝 》

校名	先鋒	次鋒	中堅	副将	大将	結果	代決
時間	4:00	4:00	4:00	6:00	4:28		
高知	五百歳	近江	島崎	兵等	市川	2	市川
反則							
ポイント	㊦ 一本勝	㊦ 一本勝	㊦ 一本勝		メド	3	メ
反則					㊦	3	
明德	伊藤	福家	森岡	楮佐古	波内	2	波内

《 男子決勝 》

校名	先鋒	次鋒	中堅	副将	大将	結果	代決
時間	4:00	4:00	6:00	2:13	6:00		
明德	山尾	香山	野廣	平田	村上	1	
反則							
ポイント				㊦ メ		2	
反則						2	
高知	田村	唐岩	門田	弘瀬	大和田	2	

《男子三位決定戦 第1試合》

校名	先鋒	次鋒	中堅	副将	大将	結果	代決
時間	3:36	1:48	6:00	4:00	4:00		
小津	山本	小西	藤城	大川	出張	2	
反則							
ポイント	ⓧコ	ⓧメ			ⓧ反	5	
					メ	1	
反則					▲▲		
高知商	上杉	坂本	宮崎	小松	岩村	0	

《女子三位決定戦 第2試合》

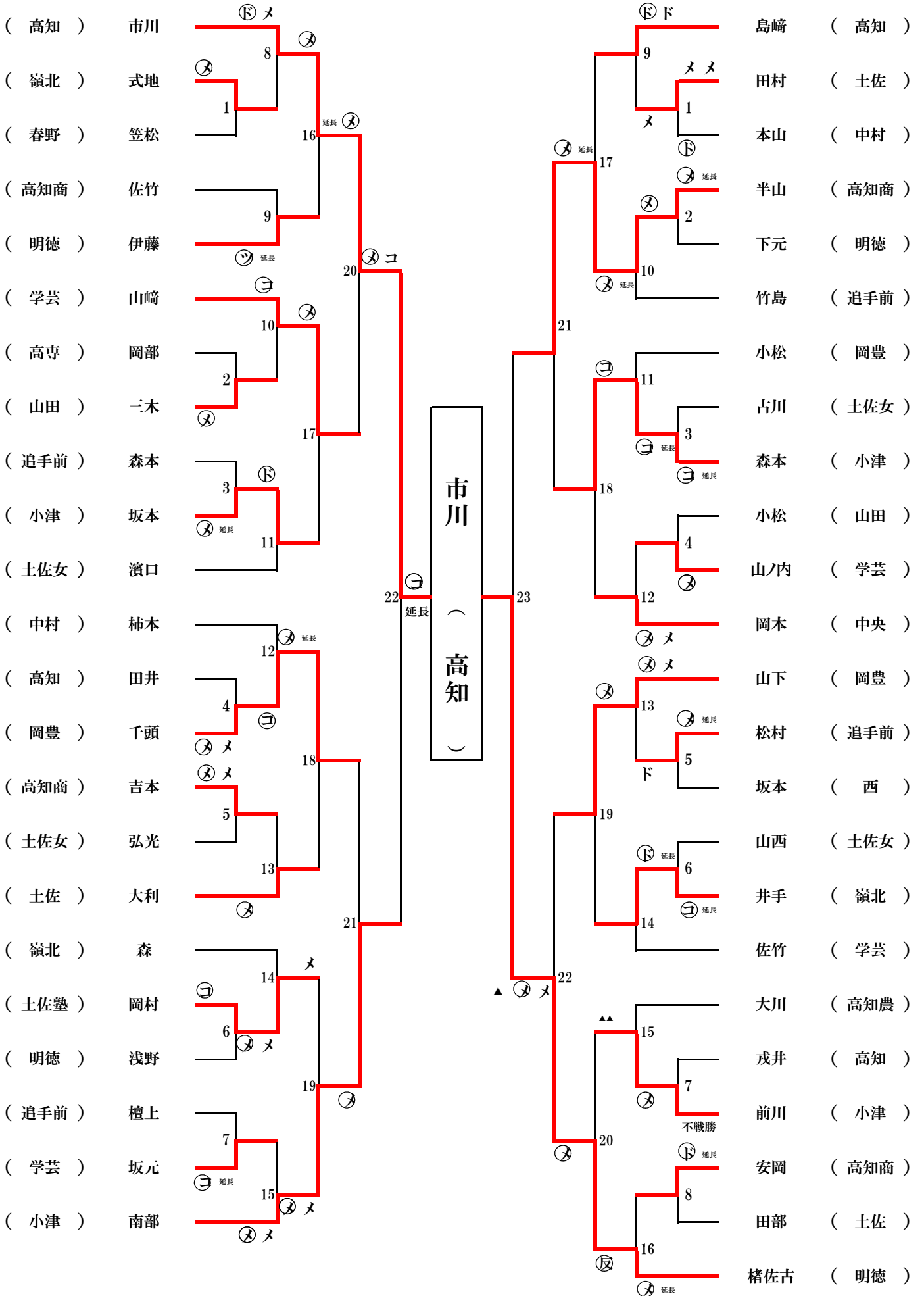
校名	先鋒	次鋒	中堅	副将	大将	結果	代決
時間	6:00	6:00	4:00	4:00	6:00		1:43
高知商	山中	小松	半山	吉岡	佐竹	1	佐竹
			ⓧコ	一本勝		1	
				ⓧ一本		1	ド
小津	南部	前川	森本	今上	遠山	1	遠山

平成26年度 高知県高等学校体育大会剣道競技の部

第 1 試合場

女子

第 2 試合場

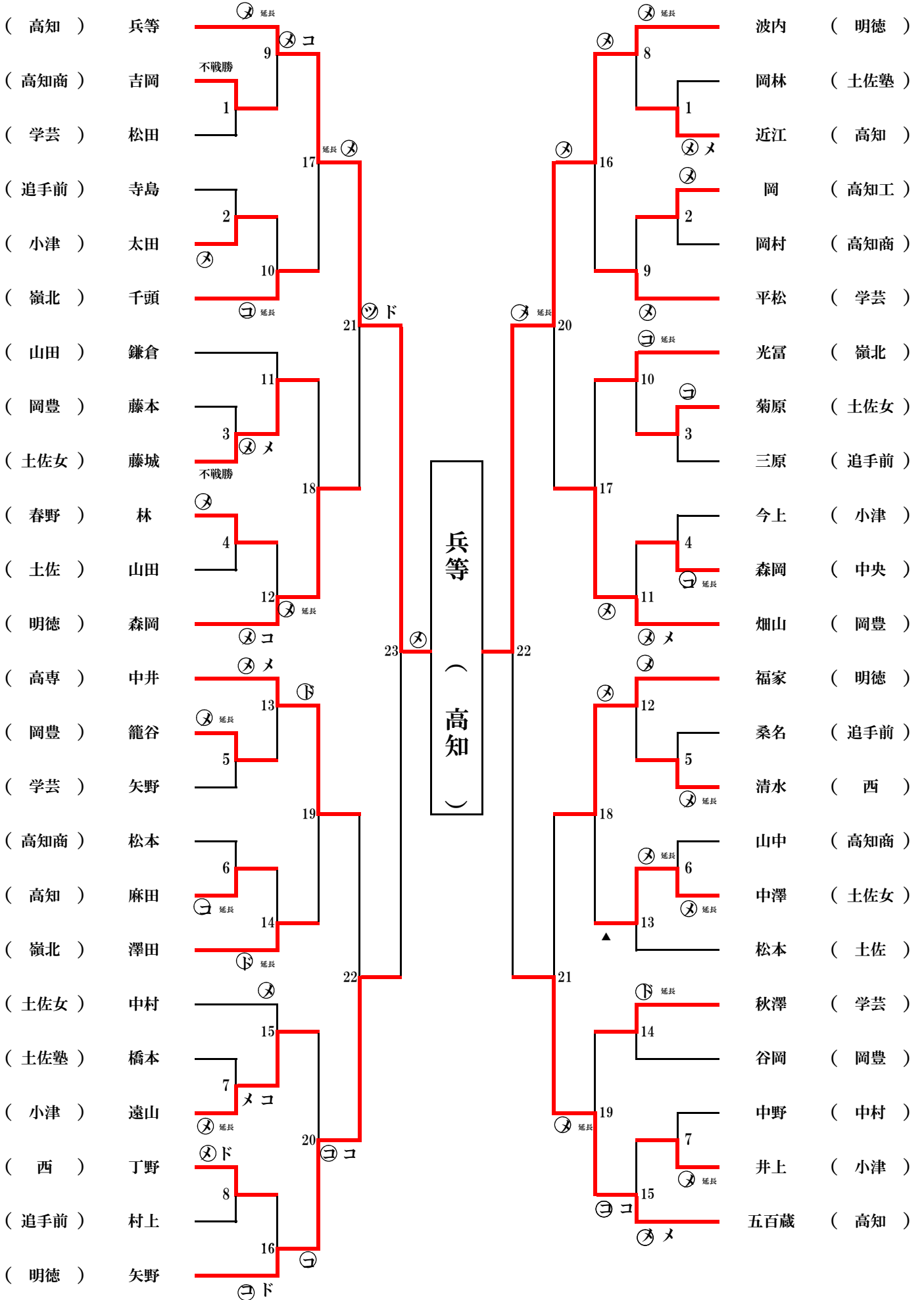


平成26年度 高知県高等学校体育大会剣道競技の部

第 3 試合場

女子

第 4 試合場



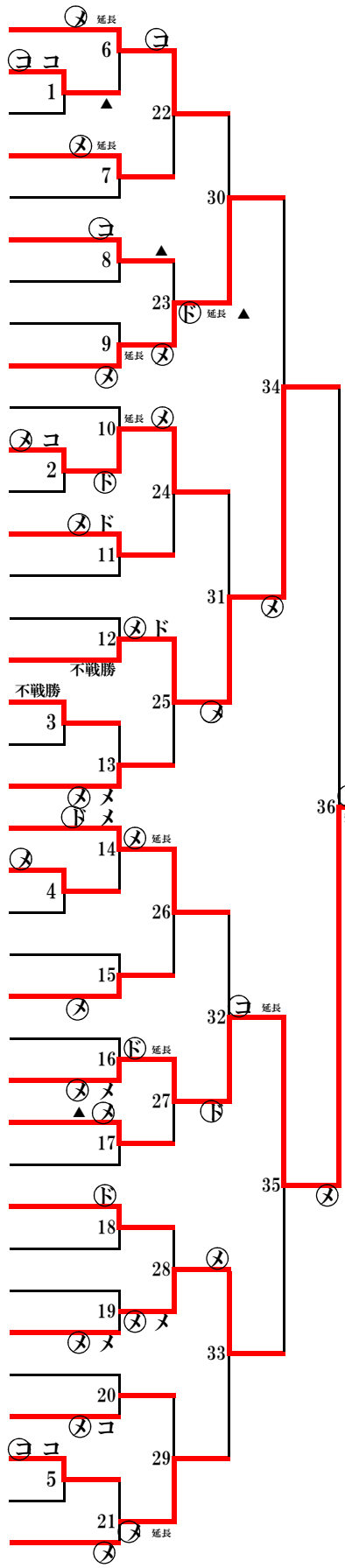
平成26年度 高知県高等学校体育大会剣道競技の部

第 1 試合場

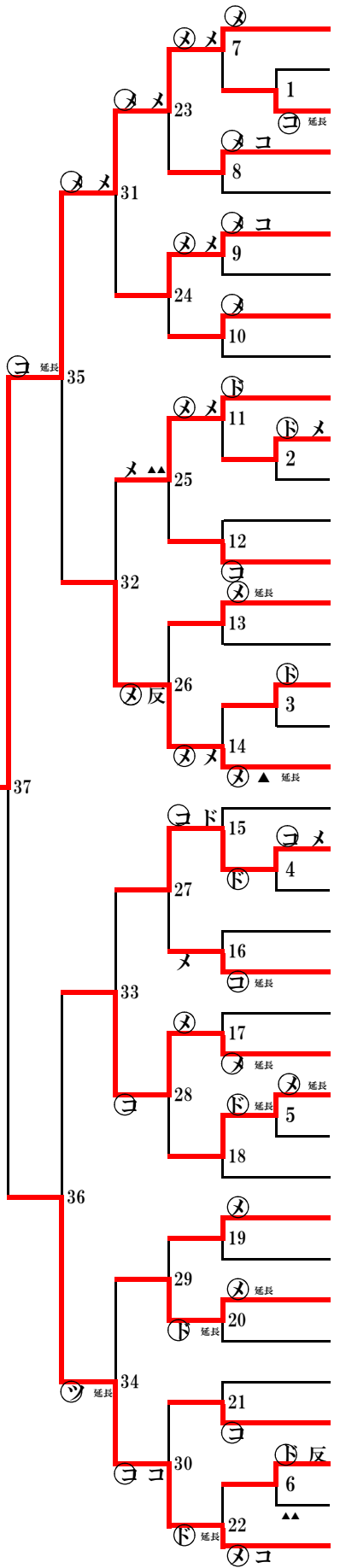
男子

第 2 試合場

- (高知) 大和田
- (土佐塾) 佐々木
- (東工) 裕井
- (追手前) 田内
- (中村) 渡辺
- (西) 畦地
- (学芸) 山崎
- (高知工) 中沢
- (明德) 山尾
- (山田) 門脇
- (小津) 中本
- (中央) 中平
- (土佐) 永野
- (岡豊) 宮本
- (梶原) 中岡
- (高知商) 宮崎
- (城山) 弘田
- (高専) 野元
- (嶺北) 式地
- (高知) 唐岩
- (高知商) 浅利
- (東工) 岡崎
- (桜ヶ丘) 小松
- (高知工) 野中
- (安芸) 田村
- (小津) 出張
- (土佐塾) 和田
- (東) 宮本
- (中村) 山上
- (学芸) 坂田
- (追手前) 田中
- (高専) 宮地
- (宿毛工) 片岡
- (土佐) 岩井
- (山田) 竹崎
- (岡豊) 小出
- (明德) 連記



出張
(小津)



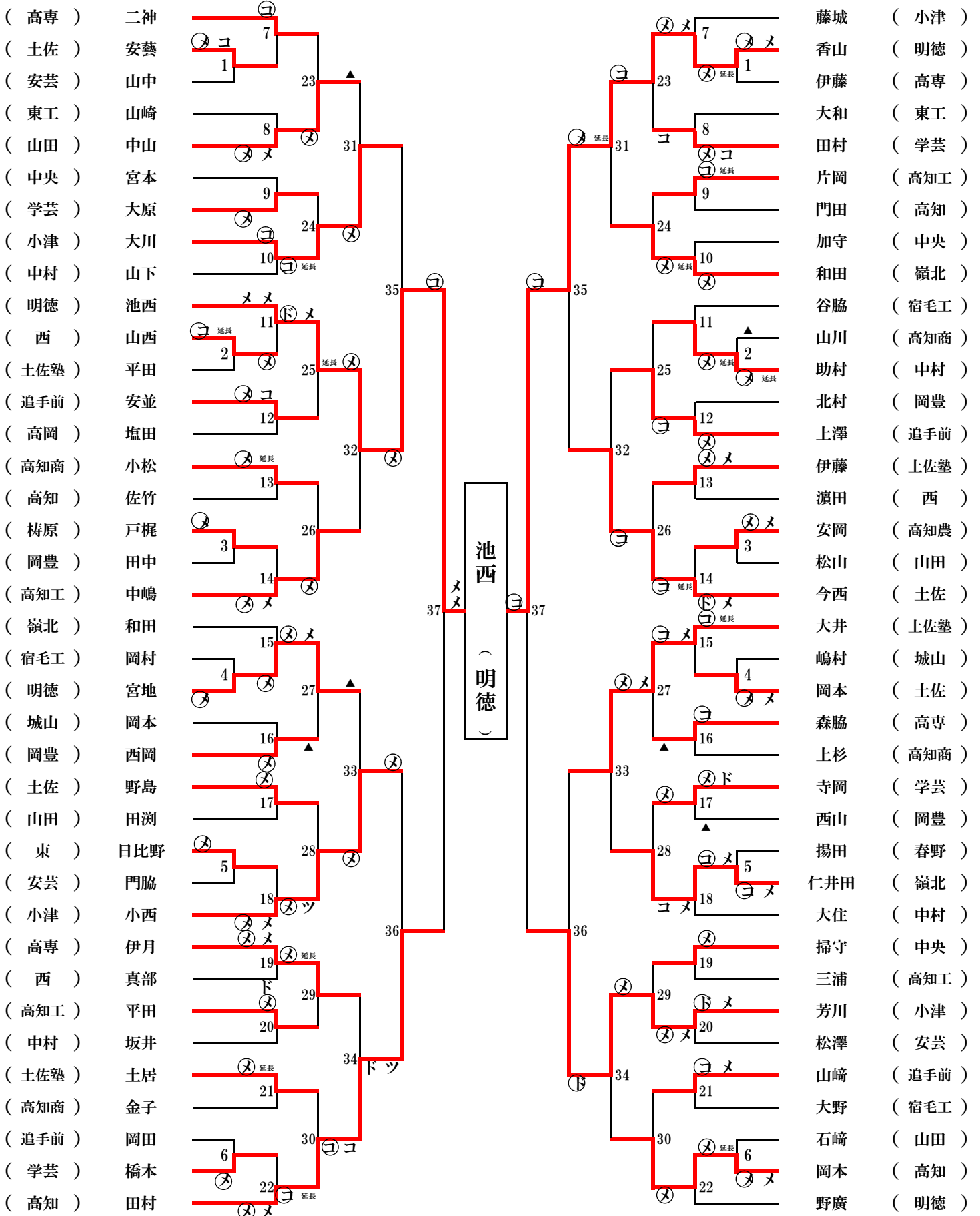
- 村上 (明德)
- 竹内 (学芸)
- 高橋 (嶺北)
- 沖 (土佐)
- 近藤 (高専)
- 前川 (追手前)
- 松本 (宿毛工)
- 大岸 (西)
- 未延 (岡豊)
- 岩村 (高知商)
- 川澤 (高知)
- 米原 (土佐塾)
- 山脇 (安芸)
- 西内 (城山)
- 郷本 (山田)
- 山本 (春野)
- 浜渦 (小津)
- 伊勢田 (高知工)
- 篠田 (中村)
- 小野川 (梶原)
- 池口 (土佐)
- 森本 (東工)
- 西村 (嶺北)
- 長田 (岡豊)
- 中屋 (高知工)
- 吉川 (高知農)
- 黒岩 (高専)
- 川口 (追手前)
- 三谷 (土佐塾)
- 梶原 (山田)
- 山本 (西)
- 坂本 (高知商)
- 杉本 (中央)
- 平田 (明德)
- 山本 (小津)
- 酒井 (学芸)
- 伊与田 (中村)
- 弘瀬 (高知)

平成26年度 高知県高等学校体育大会剣道競技の部

第 3 試合場

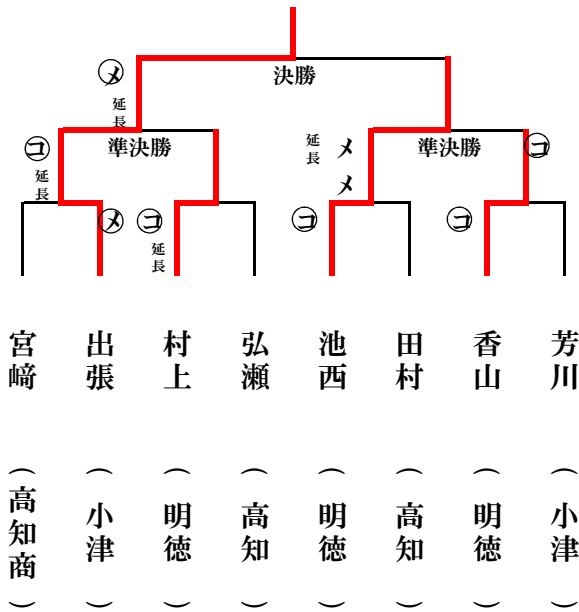
男子

第 4 試合場



《 男子個人準々決勝～決勝 》

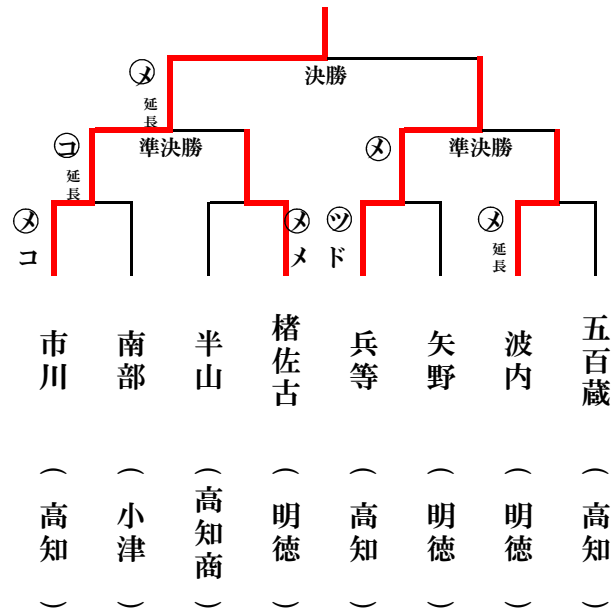
出張 (小津)



宮崎 (高知商) 出張 (小津) 村上 (明德) 弘瀬 (高知) 池西 (明德) 田村 (高知) 香山 (明德) 芳川 (小津)

《 女子個人準々決勝～決勝 》

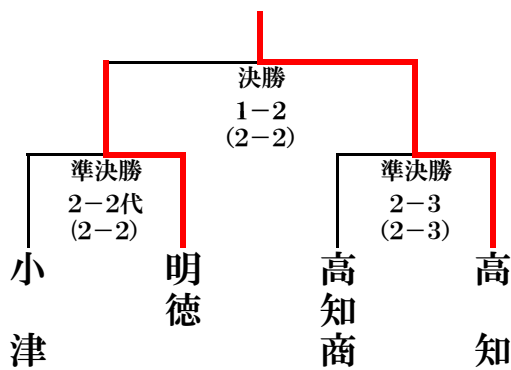
市川 (高知)



市川 (高知) 南部 (小津) 半山 (高知商) 楮佐古 (明德) 兵等 (高知) 矢野 (明德) 波内 (明德) 五百蔵 (高知)

《 男子団体準決勝・決勝 》

高知高校



《 男子団体 》

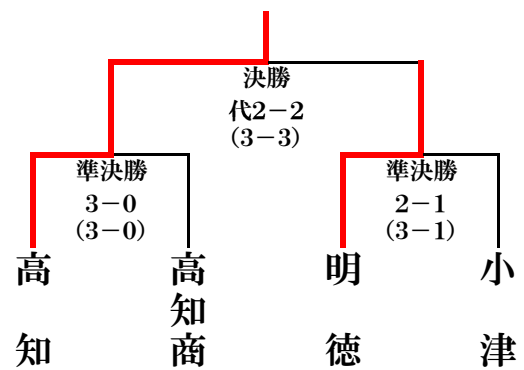
- 1 高知学校
- 2 明德義塾高校
- 3 高知小津高校
- 4 高知商業高校

《 女子団体 》

- 1 高知学校
- 2 明德義塾高校
- 3 高知小津高校
- 4 高知商業高校

《 女子団体準決勝・決勝 》

高知高校



《 男子個人 》

- 1 出張
- 2 池西
- 3 村上
- 4 香山
- 5 宮崎
- 5 田村
- 5 弘瀬
- 5 芳川

《 女子個人 》

- 1 市川
- 2 兵等
- 3 楮佐古
- 4 波内
- 5 南部
- 5 矢野
- 5 半山
- 5 五百蔵