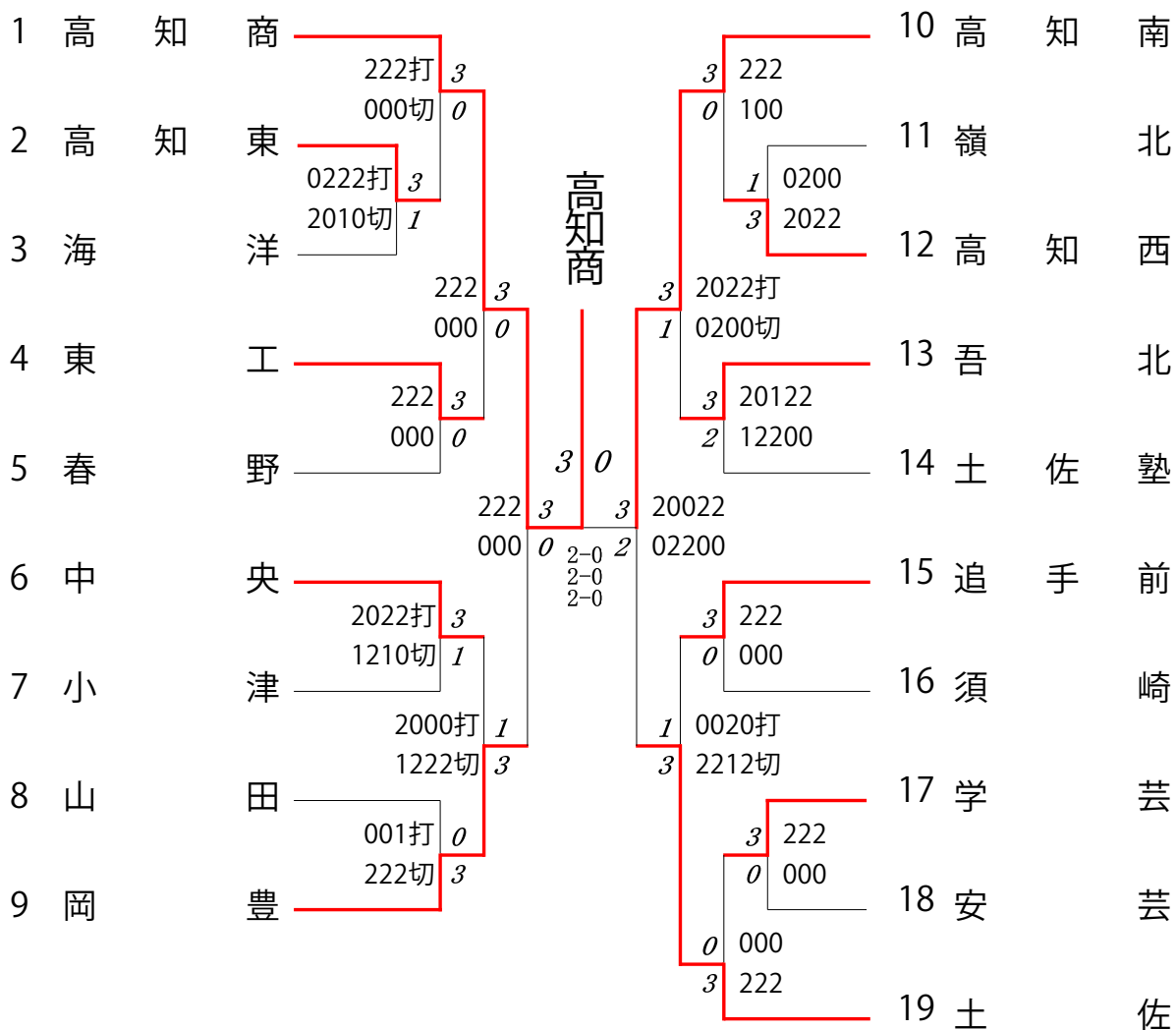
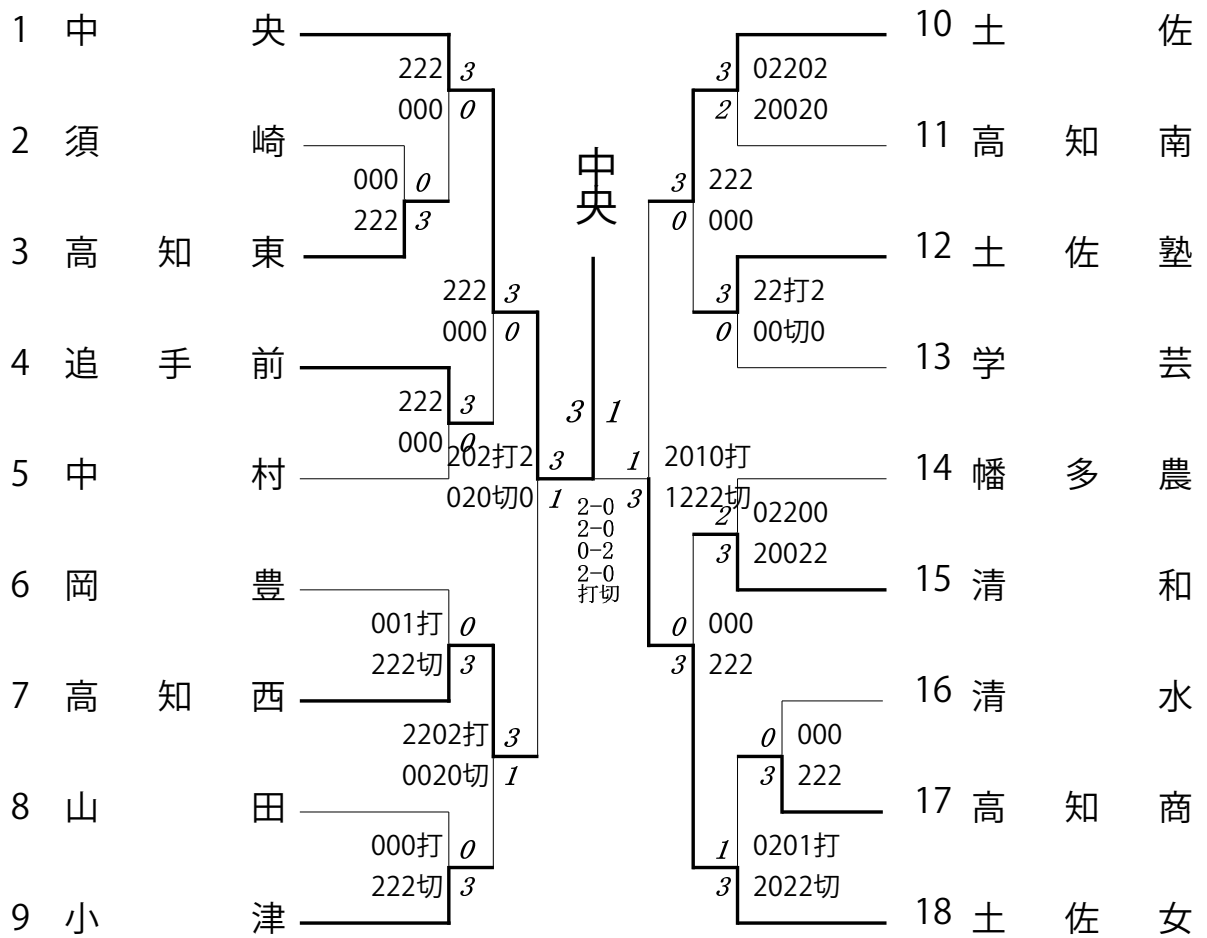


2015年度 県体：バドミントン 男子団体T



3位決定戦：土佐 3対0 岡豊
000 222

2015年度 県体：バドミントン 女子団体T



3位決定戦：高知西 3対1 土佐
 022打2 200切0

2015年度 県体：バドミントン 男子ダブルスT

第1ラウンド

第2ラウンド

順位	選手名	所属	対戦相手	スコア	順位	選手名	所属
1	(稲久盛) (盛保)	高知	商	2-0	23	(松川岡)	高知
2	(大矢宮) (宮野)	追手	前	2-0	24	(石橋本)	高知
3	(新十井) (井万)	中	央	2-0	25	(福橋中)	高知
4	(横山内)	小	津	2-0	26	(田伊尾)	高知
5	(麻秋岡)	春	野	2-0	27	(濱公文)	東海
6	(塩大田)	高知	東	2-0	28	(柳石川)	東海
7	(小楠林)	東	工	2-0	29	(溝石村)	吾
8	(西松川)	吾	北	2-0	30	(福石本)	土
9	(又井川)	岡	豊	2-0	31	(下中元)	須
10	(福山留)	土	塾	2-0	32	(谷門脇)	高
11	(溝山本)	嶺	北	2-0	33	(小隅原)	小
12	(西藤森)	岡	豊	2-0	34	(井中上)	小学
13	(福橋田)	土	佐	2-0	35	(岩本松)	土
14	(公浜文)	安	芸	2-0	36	(石川松)	土
15	(高川橋)	吾	北	2-0	37	(小笠原)	嶺
16	(門井上)	幡	農	1-1	38	(近北森)	中
17	(横吉山)	学	芸	2-0	39	(滝木口)	山
18	(江門上)	高知	南	2-1	40	(小松村)	東
19	(傍高示)	海	洋	2-0	41	(小凝地)	高知
20	(西多村)	山	田	2-0	42	(白添中)	高宿
21	(小山笠)	室	戸	2-0	43	(岡西本)	岡
22	(伊與木)	高知	商	2-0	44	(亀本岡)	高知

2015年度 県体：バドミントン 男子ダブルスT

第3ブロック

第4ブロック

順位	ペア名	所属	対戦相手	スコア	順位	ペア名	所属	対戦相手	スコア
45	宮川濱弘	高知	南野	21 21 / 8 9	67	大猪高示	佐賀	宮野島野	21 21 / 8 10
46	岡筒濱山	高知	北野	10 15 / 21 21	68	別西政池	高知	野野	0 / 9 10 / 21 21
47	西川明楠	高知	中央	21 21 / 4 4	69	佐政松	高知	岡竹影	21 21 / 11 13
48	森窪坂瀬	高知	津前	17 13 / 21 21	70	小田久	高知	川田松代	0 / 15 14 / 21 21
49	福足林川	高知	前商	19 21 / 21 7	71	大田篠	高知	小田久	21 21 / 17 17
50	澤野口	高知	東商	19 17 / 21 21	72	岩坂小寺	高知	久保岡崎	0 / 21 22 / 13 20
51	浅田野邊	高知	豊工	21 21 / 10 14	73	吉川大久	高知	城本川	0 / 18 17 / 21 21
52	筒野堅岩	高知	工塾	21 12 / 16 21	74	西別岡	高知	本川川	0 / 21 15 21 / 19 21 17
53	市村島久	高知	工津	21 21 / 14 11 / 21 21	75	井野吉	高知	内役林	0 / 12 13 / 21 21
54	吉川山	高知	工津商	18 21 / 21 16	76	西北森	高知	上田川	0 / 21 21 / 14 8
55	山豊	高知	北芸	9 7 / 21 21	77	稲石野	高知	山村山	0 / 21 21 / 7 8
56	前蒲三	高知	芸芸	3 4 / 21 21	78	吉小鎌	高知	山崎田	0 / 15 21 / 21 23
57	都吉岩	高知	豊豊	21 21 / 8 8	79	藤石武	高知	河並内	0 / 21 19 21 / 7 21 14
58	野山赤岩	高知	西農	6 9 / 21 21	80	石武梅	高知	本谷本	0 / 9 15 / 21 21
59	岩本中田	高知	崎崎	13 17 / 21 21	81	梅長	高知	田本川	0 / 21 7 19 / 19 21 21
60	岩本中田	高知	洋洋	8 5 / 21 21	82		高知	下瀧	0 / 18 21 21 / 21 14 15
61	岩本中田	高知	佐佐	10 6 / 21 21	83		高知		0 / 7 3 / 21 21
62	岩本中田	高知	佐佐		84		高知		
63	岩本中田	高知	佐佐		85		高知		
64	岩本中田	高知	佐佐		86		高知		
65	岩本中田	高知	佐佐		87		高知		
66	岩本中田	高知	佐佐		88		高知		

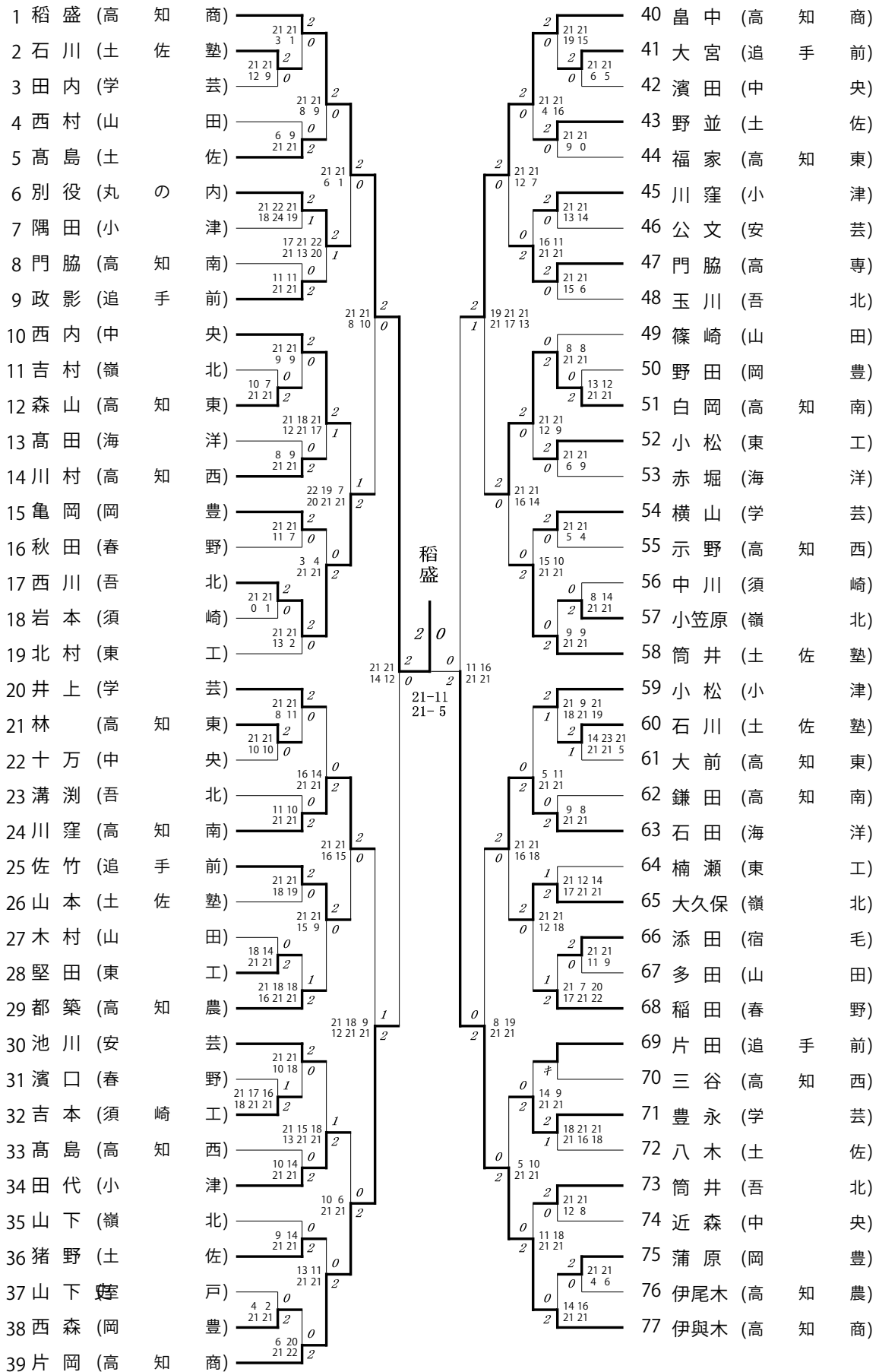
2015年度 県体：バドミントン 女子ダブルスT

順位	所属	選手名	対戦相手	スコア	順位	所属	選手名
1	(濱池田) 高知西	知佐女	(小山中)	21 21	43	(松中村)	追手
2	(細野野) 高知西	知佐女	(西山秋)	21 21	44	(山下山)	清安
3	(北国川) 高知西	知佐女	(永森松)	21 21	45	(山井木)	安佐
4	(中公三) 高知西	知佐女	(大森松)	21 21	46	(松木塚)	佐岡
5	(岡北鳥) 高知西	知佐女	(大林廣)	21 21	47	(真明村)	岡中
6	(三北葉) 高知西	知佐女	(廣真中)	21 21	48	(片田山)	高知
7	(岡小葉) 高知西	知佐女	(中片高)	21 21	49	(坂久松)	知知
8	(尾宮段) 高知西	知佐女	(前片高)	21 21	50	(濱前岡)	知知
9	(三濱安) 高知西	知佐女	(岡橋岡)	21 21	51	(島三岡)	須佐
10	(久西上) 高知西	知佐女	(岡島三)	21 21	52	(中澤澤)	佐手
11	(三尾池) 高知西	知佐女	(三澤澤)	21 21	53	(上真岡)	手多
12	(西上三) 高知西	知佐女	(岡高水)	21 21	54	(永山山)	佐佐
13	(尾池大) 高知西	知佐女	(山久植)	21 21	55	(川久植)	佐佐
14	(大小五) 高知西	知佐女	(西中清)	21 21	56	(中山半)	佐佐
15	(今松山) 高知西	知佐女	(松山半)	21 21	57	(刈山瀆)	知知
16	(松山杉) 高知西	知佐女	(瀆前弘)	21 21	58	(早三片)	知知
17	(弘山町) 高知西	知佐女	(三宮岡)	21 21	59	(岡上西)	知知
18	(山町弘) 高知西	知佐女	(西上西)	21 21	60	(德中竹)	知知
19	(弘小井) 高知西	知佐女	(山久植)	21 21	61	(竹田森)	知知
20	(長弘小) 高知西	知佐女	(宮岡上)	21 21	62	(伊小藤)	知知
21	(田小今) 高知西	知佐女	(西上西)	21 21	63	(小佐土)	知知
22	(久山久) 高知西	知佐女	(西中清)	21 21	64	(谷田小)	知知
23	(山久橋) 高知西	知佐女	(松山半)	21 21	65	(岡田次)	知知
24	(山久本) 高知西	知佐女	(瀆前弘)	21 21	66	(川内本)	知知
25	(谷伊上) 高知西	知佐女	(早三片)	21 21	67	(西内本)	知知
26	(伊上小) 高知西	知佐女	(三宮岡)	21 21	68	(山内本)	知知
27	(大安野) 高知西	知佐女	(岡上西)	21 21	69	(德中竹)	知知
28	(入伊中) 高知西	知佐女	(西上西)	21 21	70	(竹田森)	知知
29	(武柿山) 高知西	知佐女	(宮岡上)	21 21	71	(伊小藤)	知知
30	(山加山) 高知西	知佐女	(西中清)	21 21	72	(小佐土)	知知
31	(岡和吉) 高知西	知佐女	(松山半)	21 21	73	(谷田小)	知知
32	(吉空久) 高知西	知佐女	(瀆前弘)	21 21	74	(岡田次)	知知
33	(山久保) 高知西	知佐女	(早三片)	21 21	75	(川内本)	知知
34	(西山西) 高知西	知佐女	(三宮岡)	21 21	76	(山内本)	知知
35	(前三細) 高知西	知佐女	(岡上西)	21 21	77	(德中竹)	知知
36	(森森氏) 高知西	知佐女	(西中清)	21 21	78	(竹田森)	知知
37	(川次田) 高知西	知佐女	(宮岡上)	21 21	79	(伊小藤)	知知
38	(森川次) 高知西	知佐女	(西中清)	21 21	80	(小佐土)	知知
39	(田橋谷) 高知西	知佐女	(松山半)	21 21	81	(谷田小)	知知
40	(都築岡) 高知西	知佐女	(瀆前弘)	21 21	82	(岡田次)	知知
41	(比伊嘉) 高知西	知佐女	(早三片)	21 21	83	(川内本)	知知
42	(藤嘉藤) 高知西	知佐女	(三宮岡)	21 21	84	(山内本)	知知

2015年度 県体：バドミントン 男子シングルスT

第1ラウンド

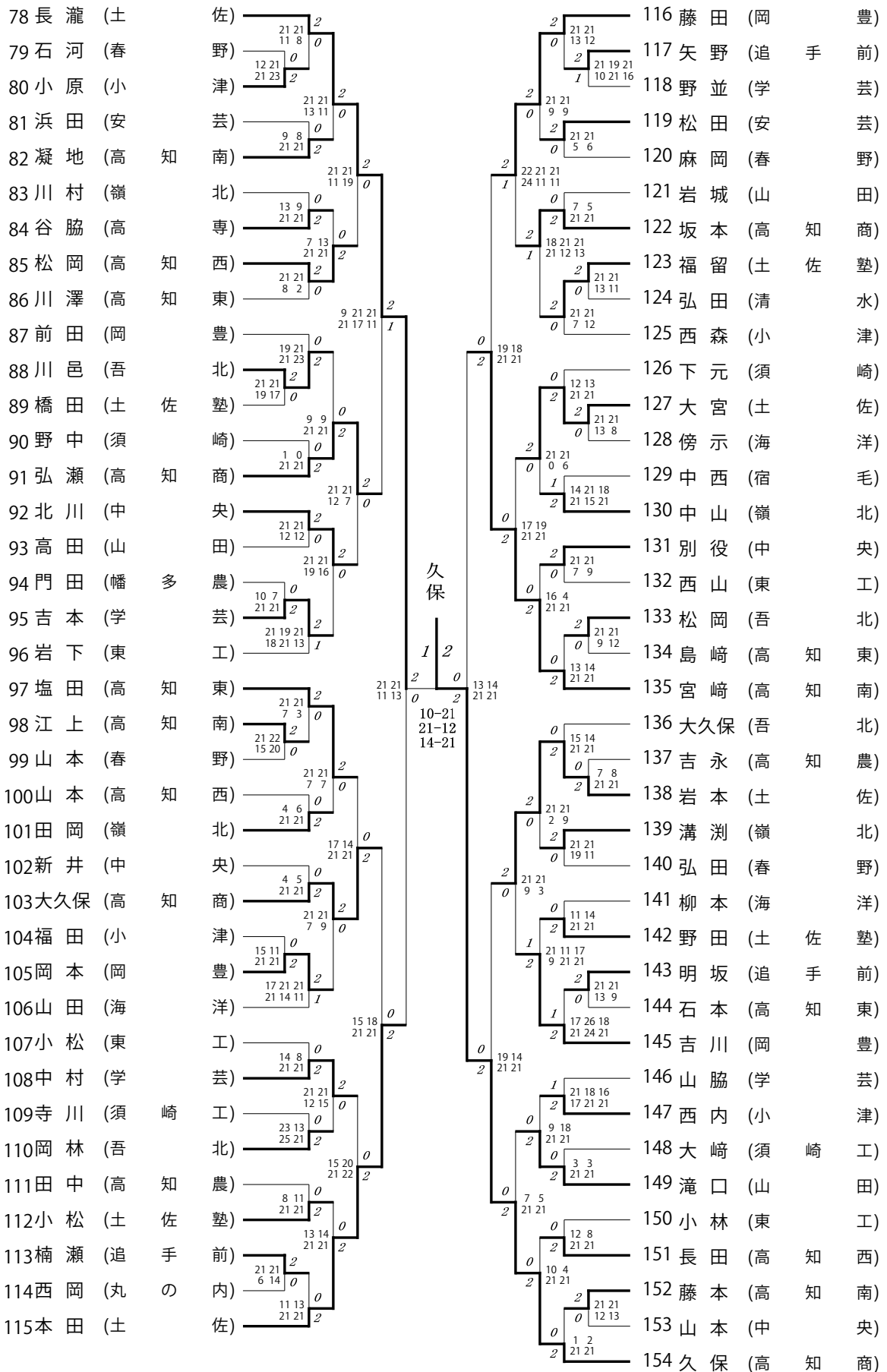
第2ラウンド



2015年度 県体：バドミントン 男子シングルスT

第3ブロック

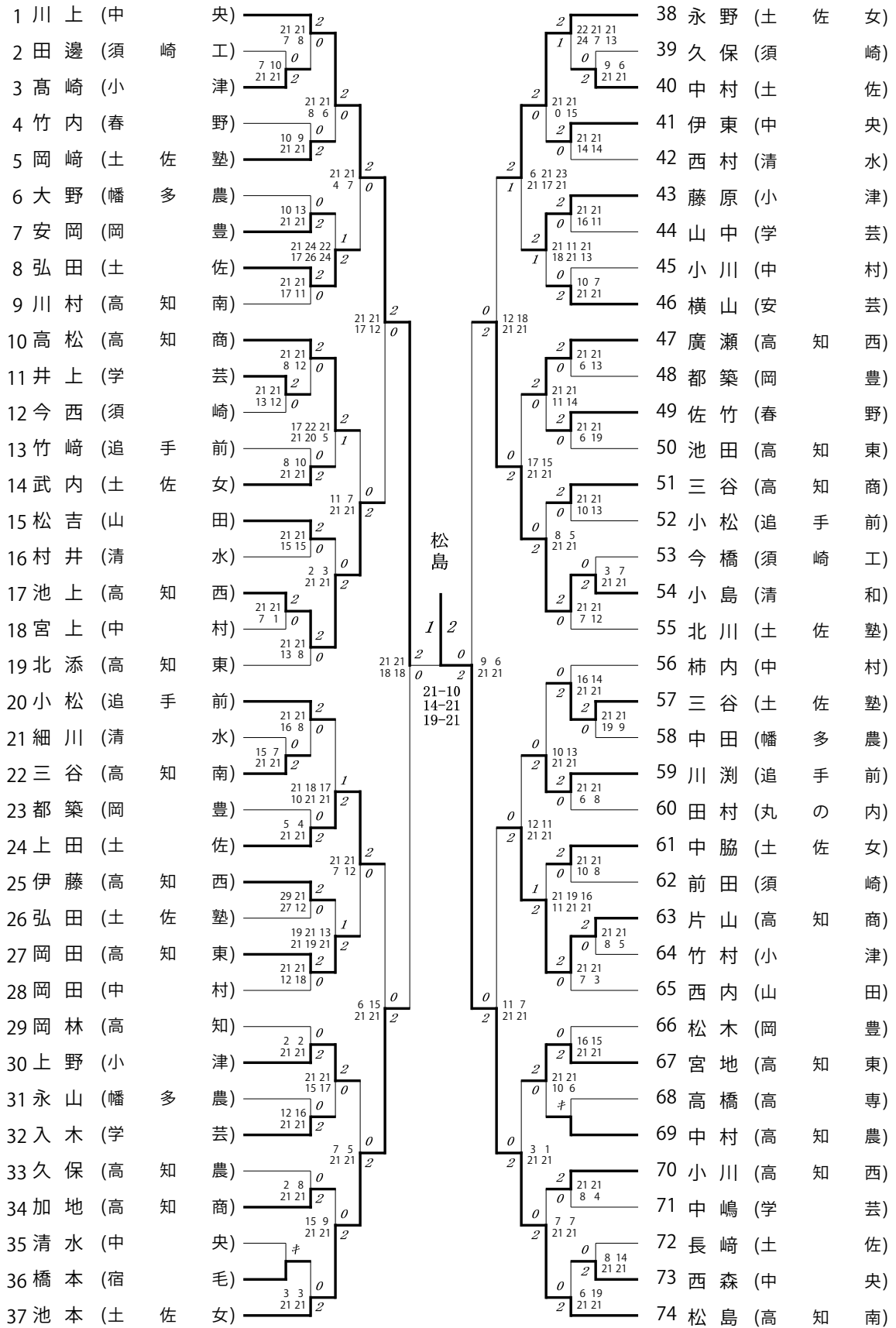
第4ブロック



2015年度 県体：バドミントン 女子シングルスト

第1ブロック

第2ブロック



2015年度 県体：バドミントン 女子シングルスト

第3ブロック

第4ブロック

