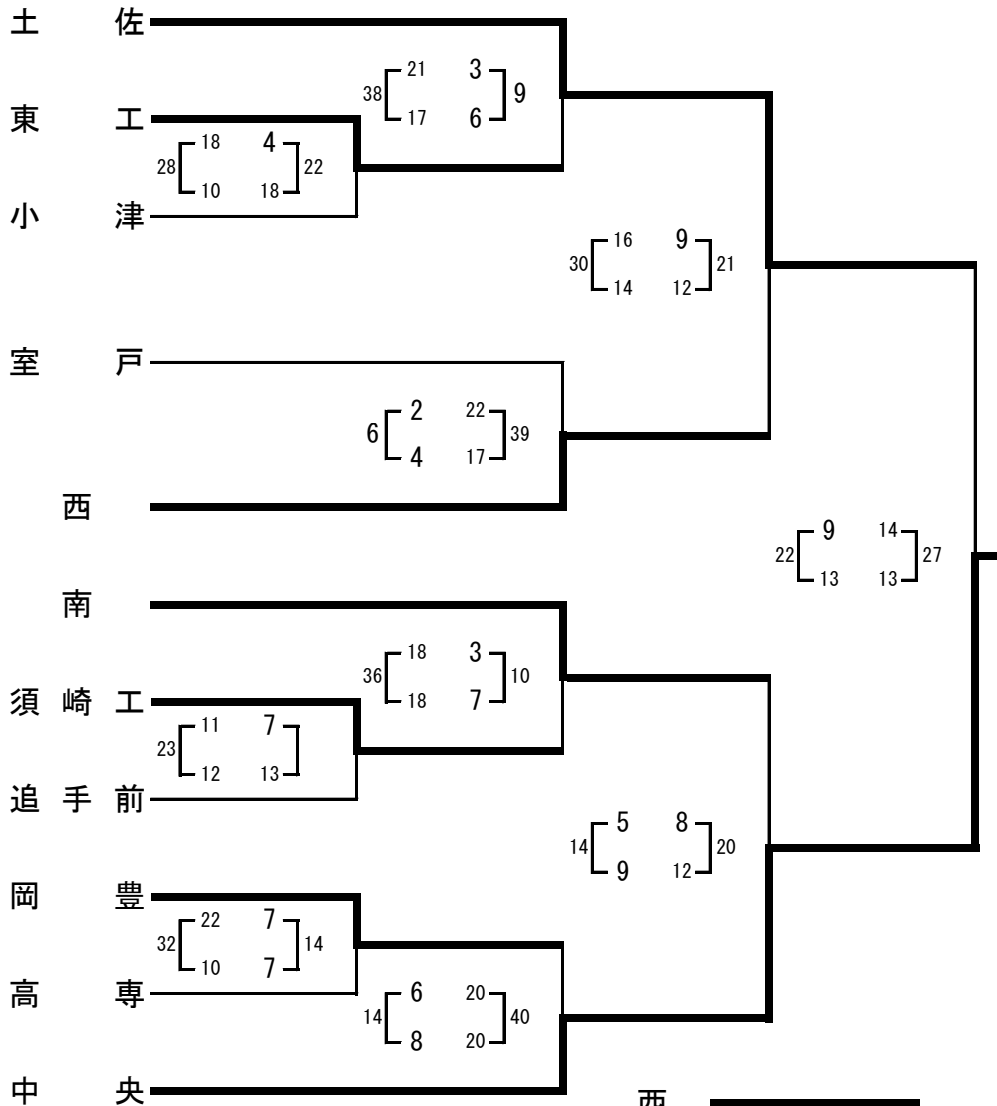


# ハンドボールの部

## [結果]

(男子)



(女子)

