

県体 **男子予選リーグ**

A、Bゾーンからは上位2校が決勝トーナメントに出場

	A	明 徳	東	幡 多 農	須 崎 工	勝敗	順位
1	明 徳		3-0	3-0	3-0	3-0	1
2	東	0-3		1-3	1-3	0-3	4
3	幡 多 農	0-3	3-1		3-1	2-1	2
4	須 崎 工	0-3	3-1	1-3		1-2	3

	B	岡 豊	須 崎	追 手 前	東 工	勝敗	順位
1	岡 豊		3-0	3-0	3-0	3-0	1
2	須 崎	0-3		1-3	3-0	1-2	3
3	追 手 前	0-3	3-1		3-1	2-1	2
4	東 工	0-3	0-3	1-3		0-3	4

	C	小 津	高 知	高 専	勝敗	順位
1	小 津		3-0	3-1	2-0	1
2	高 知	0-3		2-3	0-2	3
3	高 専	1-3	3-2		1-1	2

	D	土 佐	高 知 農	学 芸	勝敗	順位
1	土 佐		3-0	3-0	2-0	1
2	高 知 農	0-3		0-3	0-2	3
3	学 芸	0-3	3-0		1-1	2

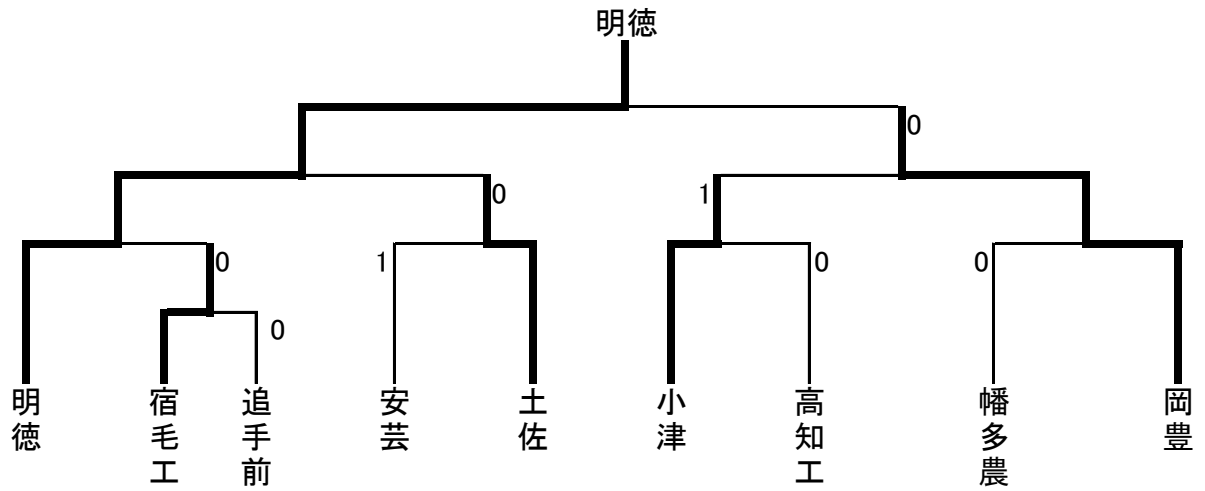
	E	安 芸	佐 川	室 戸	勝敗	順位
1	安 芸		3-0	3-1	2-0	1
2	佐 川	0-3		1-3	0-2	3
3	室 戸	1-3	3-1		1-1	2

	F	桜ヶ丘	伊 野 商	高 知 工	勝敗	順位
1	桜ヶ丘		1-3	0-3	0-2	3
2	伊 野 商	3-1		1-3	1-1	2
3	高 知 工	3-0	3-1		2-0	1

	G	窪 川	宿 毛 工	土 佐 塾	勝敗	順位
1	窪 川		0-3	0-3	0-2	3
2	宿 毛 工	3-0		3-2	2-0	1
3	土 佐 塾	3-0	2-3		1-1	2

県体

男子決勝トーナメント



決勝の記録

	明德	3 対 0	岡豊	
1	金	3	11 - 2 11 - 2 11 - 7 — —	0 岡田 1
2	春日	3	11 - 9 11 - 7 11 - 4 — —	0 下村 2
D	春日西	3	11 - 7 11 - 7 11 - 2 — —	0 下村杉森 D
4	西		— — — —	
5	寶金		— — — —	

県体 女子予選リーグ A、Bゾーンからは上位2校が決勝トーナメントに出場

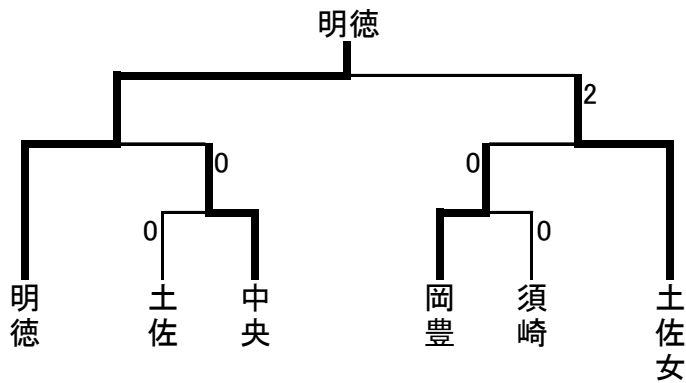
	A	明 徳	高知ろう	土 佐	高知農	勝敗	順位
1	明 徳		3-0	3-0	3-0	3-0	1
2	高知ろう	0-3		0-3	1-3	0-3	4
3	土 佐	0-3	3-0		3-0	2-1	2
4	高知農	0-3	3-1	0-3		1-2	3

	B	土佐女	土佐塾	須 崎	勝敗	順位
1	土佐女		3-0	3-0	2-0	1
2	土佐塾	0-3		0-3	0-2	3
3	須 崎	0-3	3-0		1-1	2

	C	岡 豊	小 津	学 芸	勝敗	順位
1	岡 豊		3-1	3-0	2-0	1
2	小 津	1-3		3-0	1-1	2
3	学 芸	0-3	0-3		0-2	3

	D	中 央	安 芸	窪 川	勝敗	順位
1	中 央		3-1	3-0	2-0	1
2	安 芸	1-3		3-1	1-1	2
3	窪 川	0-3	1-3		0-2	3

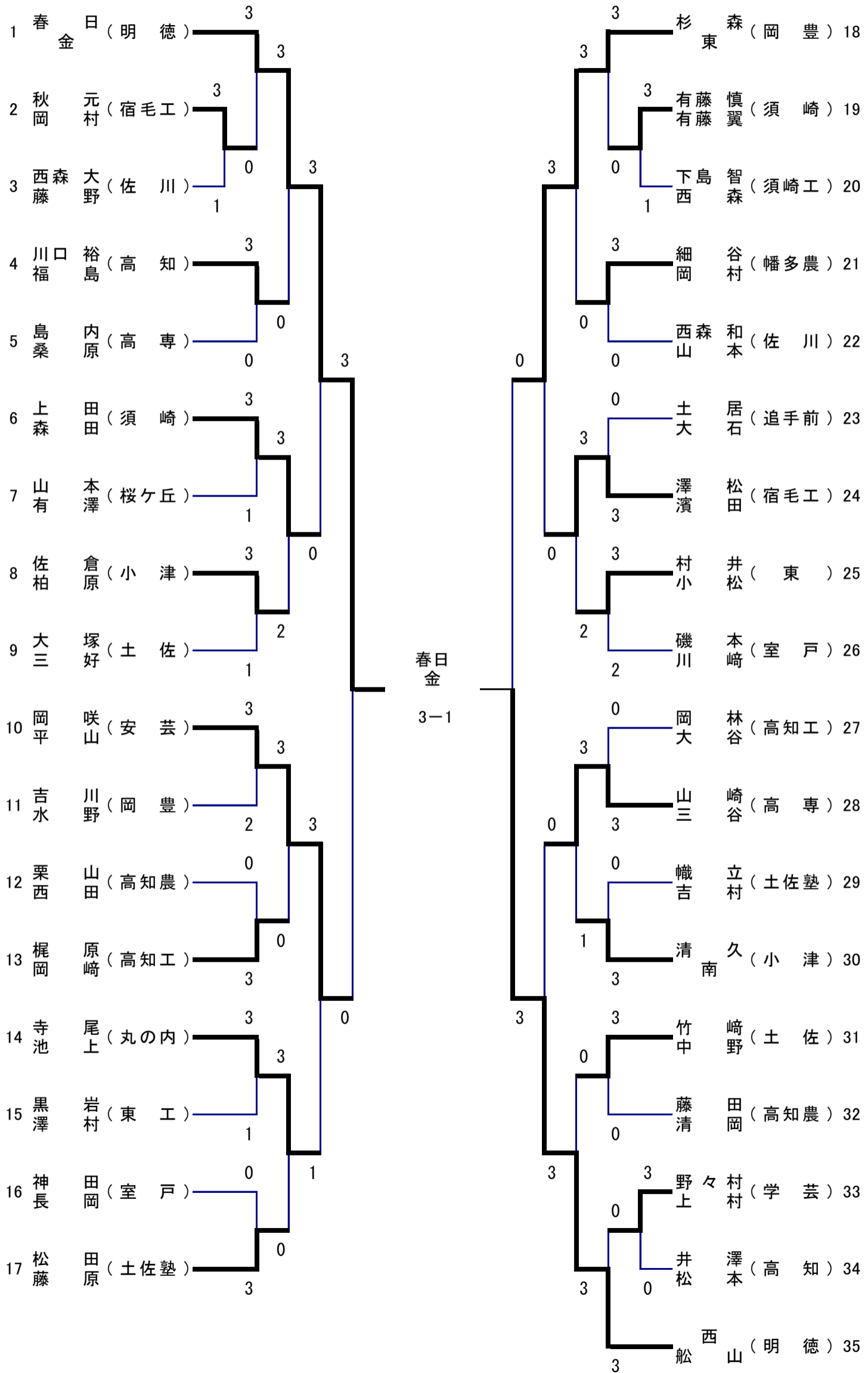
県体 女子決勝トーナメント



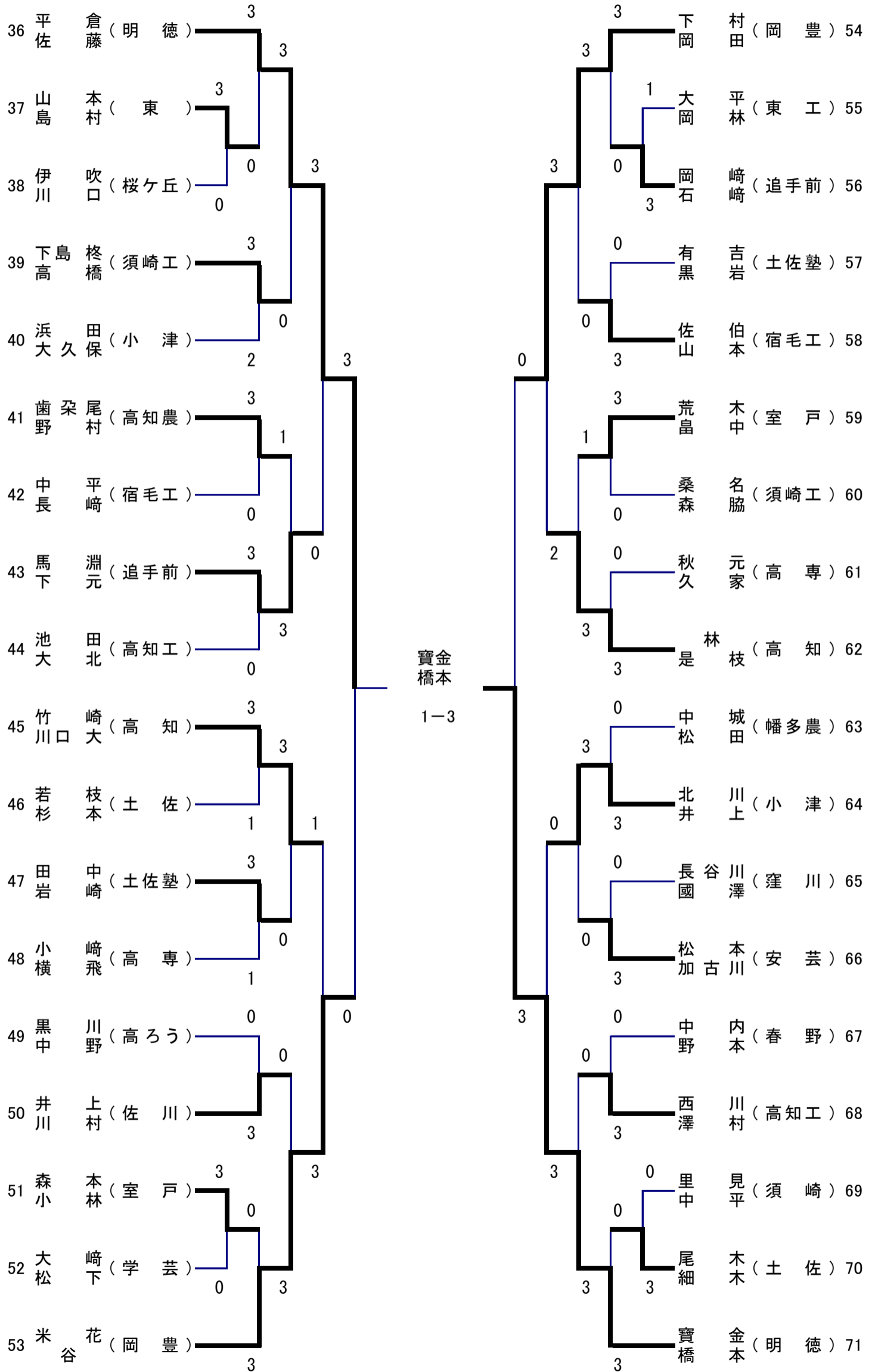
決勝の記録

	明德	3 対 2	土佐女	
1	竹本	0	7 - 11 4 - 11 7 - 11 - -	3 福島彩 1
2	井	3	11 - 6 11 - 2 11 - 7 - -	0 河渕 2
D	熊中 小脇	1	11 - 8 7 - 11 6 - 11 9 - 11 -	3 福島彩 福島礼 D
4	三村	3	11 - 6 11 - 6 14 - 12 - -	0 渡邊 4
5	松澤	3	11 - 3 9 - 11 11 - 5 8 - 11 11 - 3	2 赤川 5

男子ダブルス(No 1)



男子ダブルス(No 2)



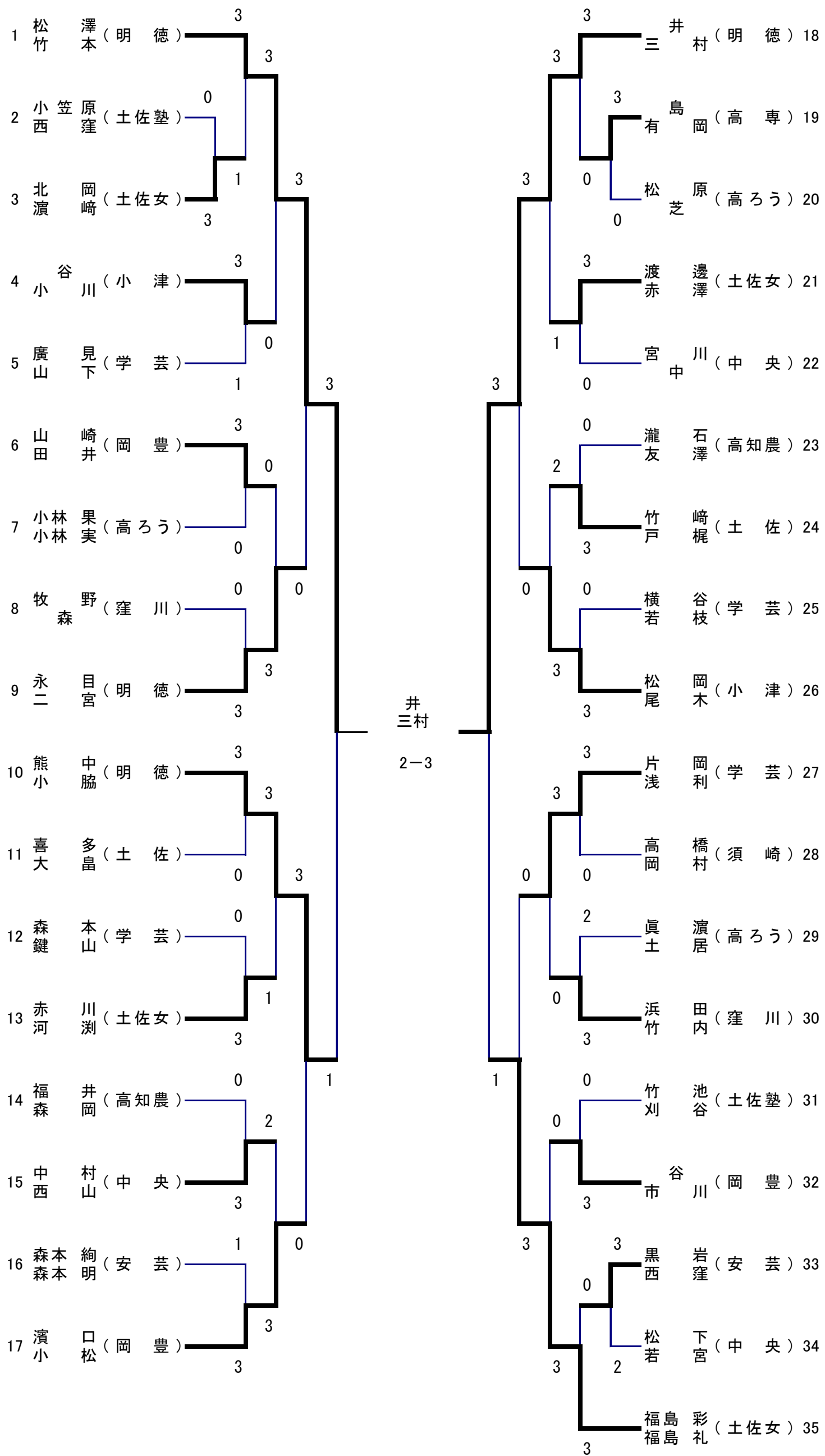
決勝

春日金(明德)

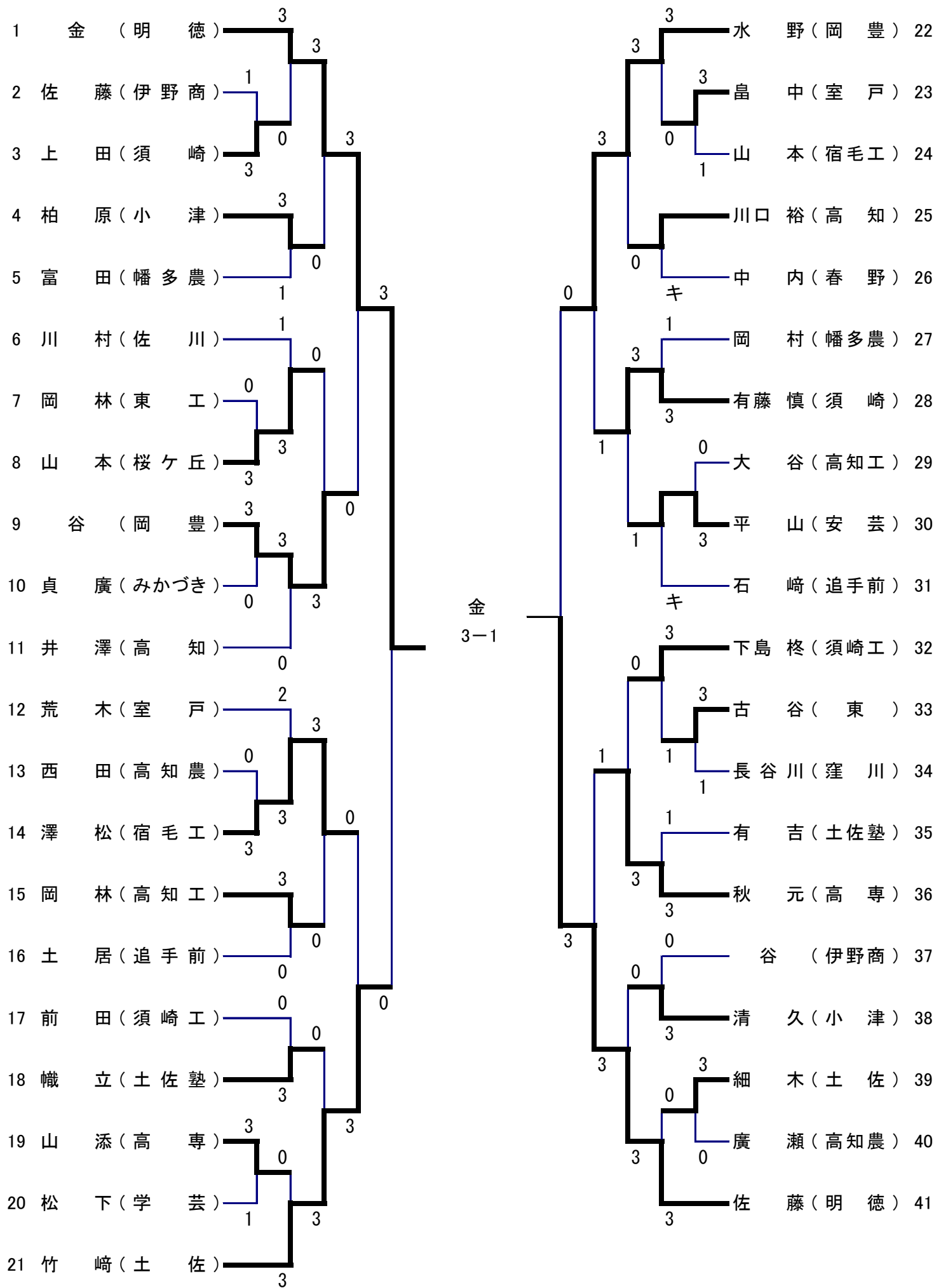
2-3

寶金橋本(明德)

女子ダブルス



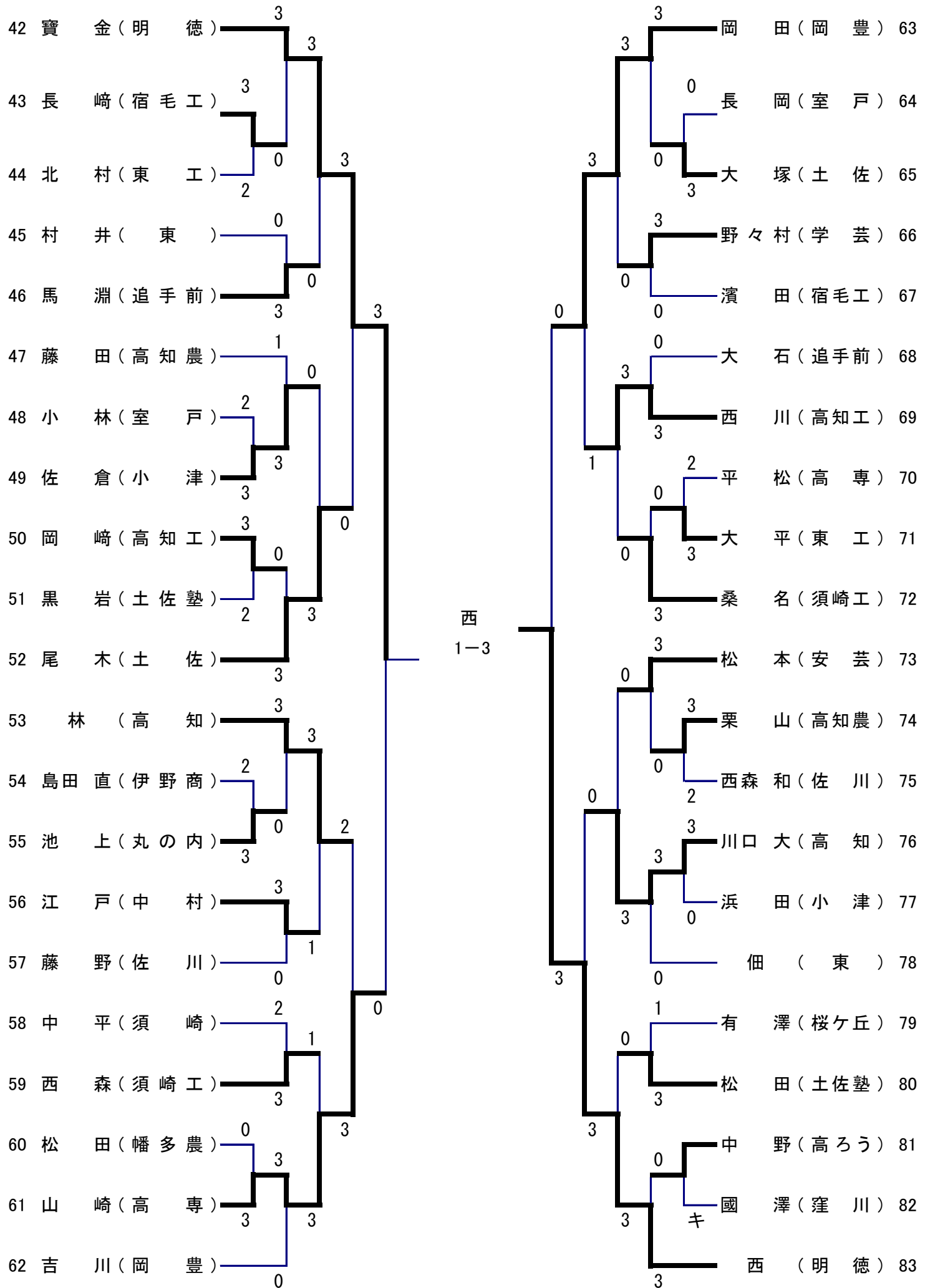
男子シングルス(No 1)



準決勝

金(明德) 3-0 西(明德)

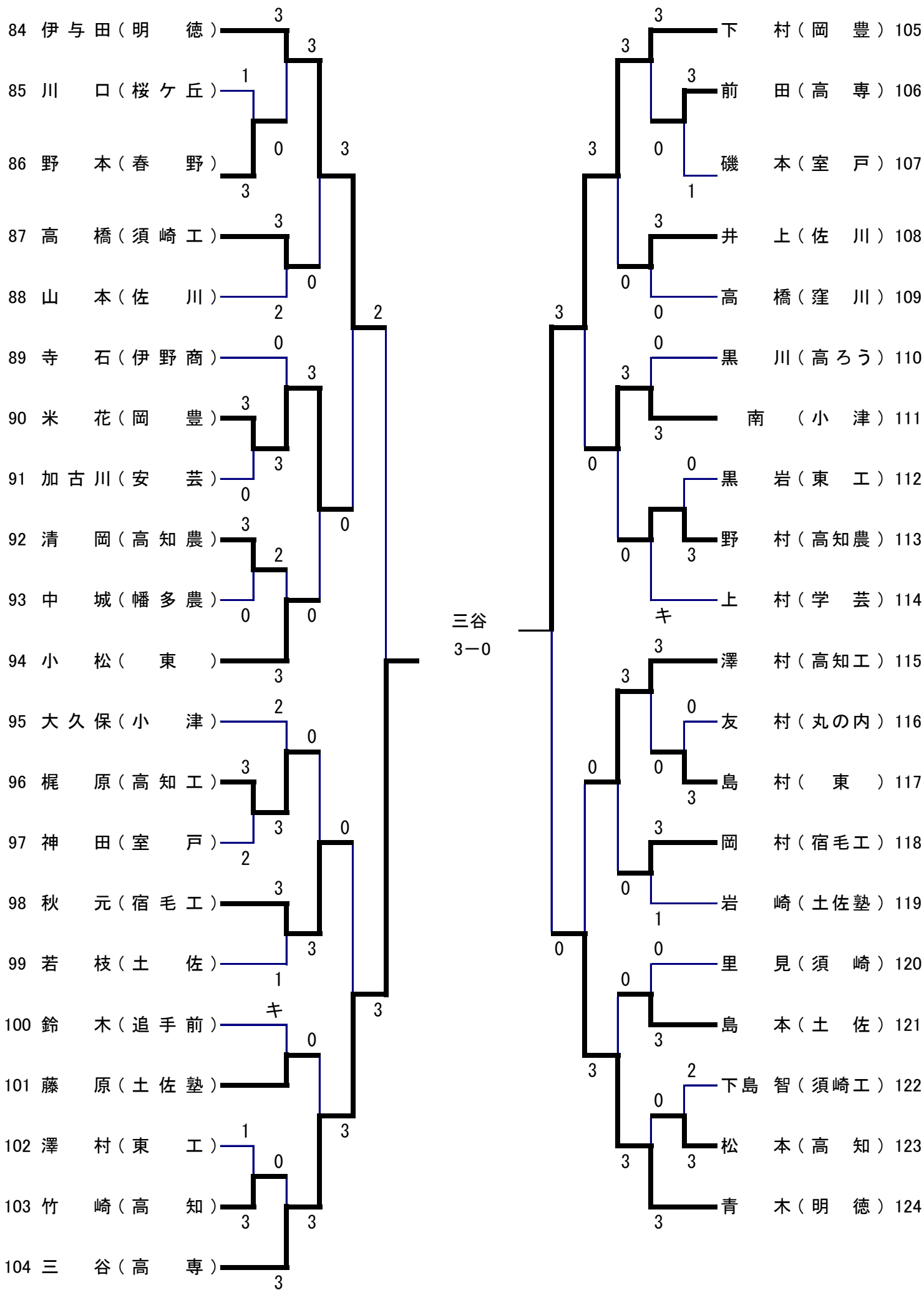
男子シングルス(No 2)



決勝

金(明德) 2-3 春日(明德)

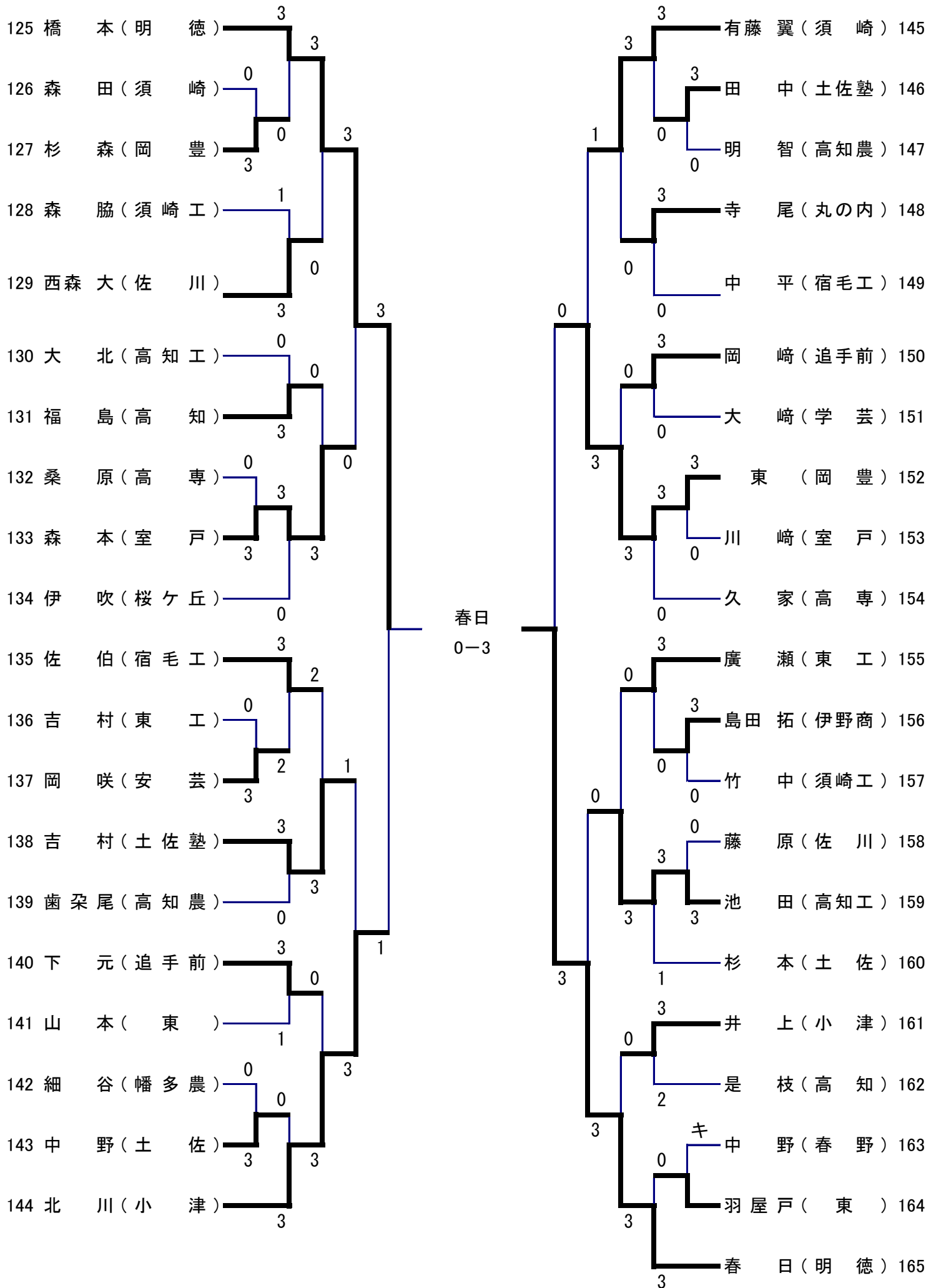
男子シングルス(No 3)



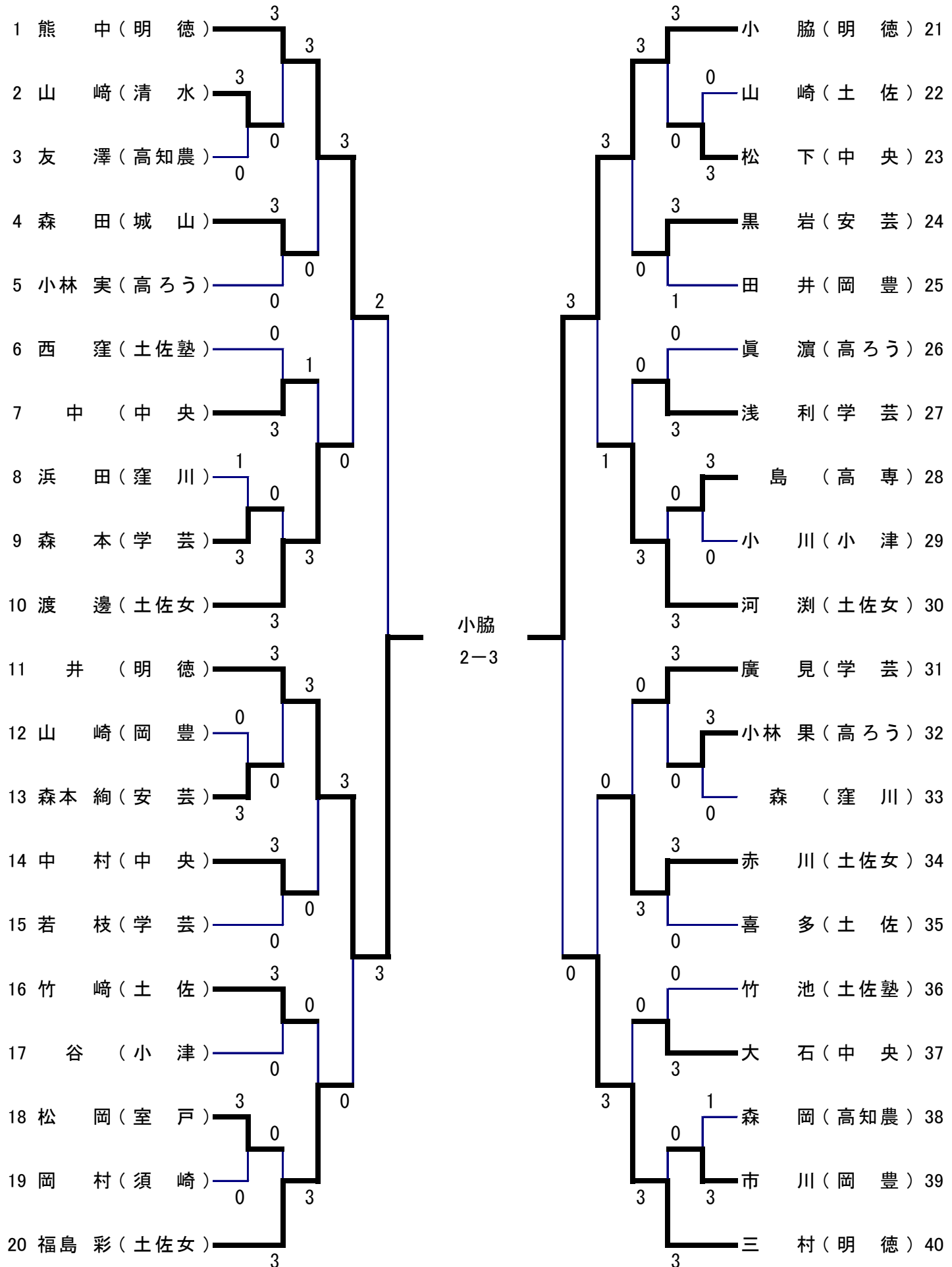
準決勝

三谷(高専) 0-3 春日(明德)

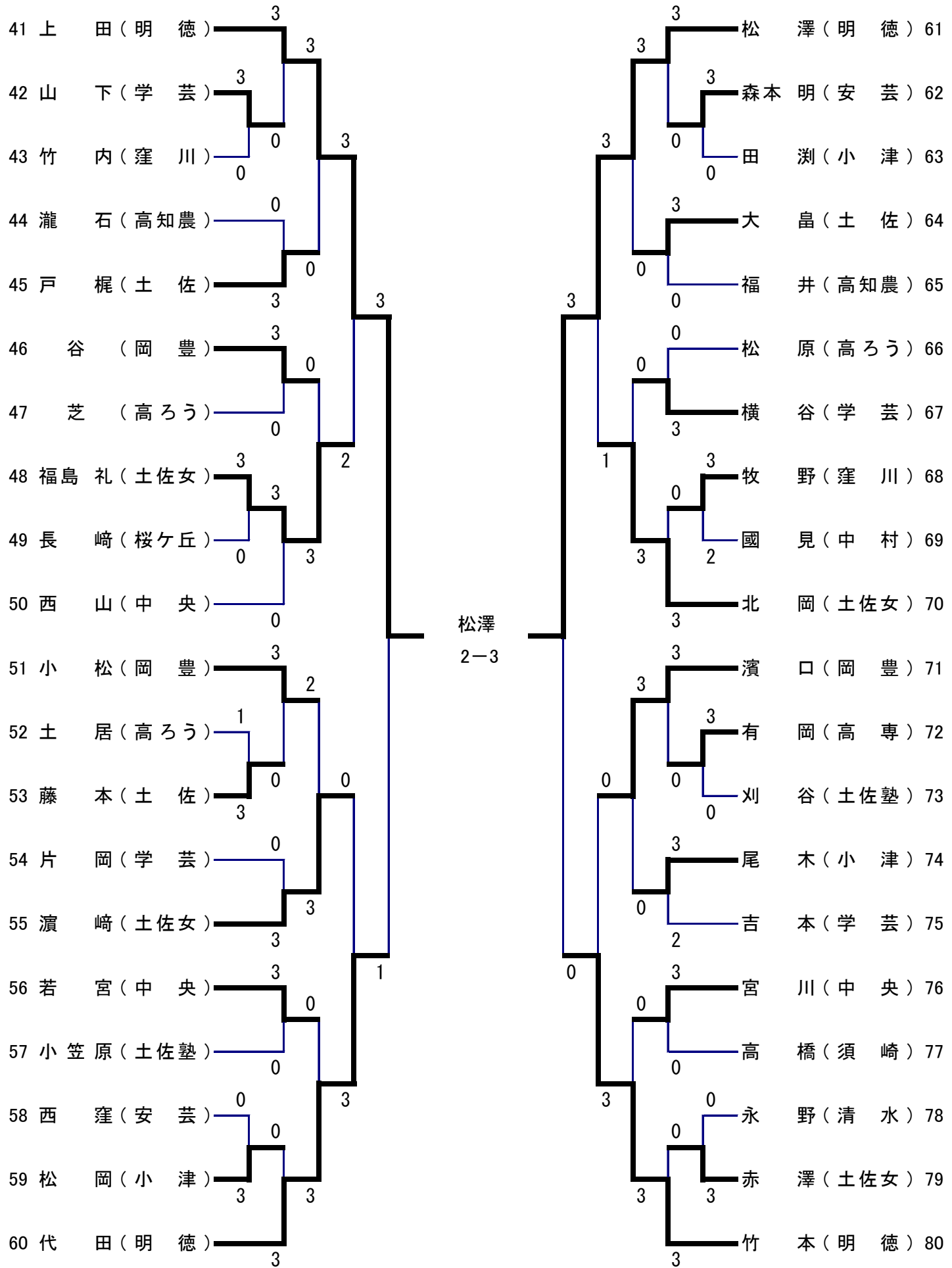
男子シングルス(No 4)



女子シングルス(No 1)



女子シングルス(No 2)



決勝

小脇(明德) 1-3 松澤(明德)

県体

個人戦の記録

男子ダブルス

女子ダブルス

準決勝

準決勝

<div style="border: 1px solid black; border-radius: 50%; width: 40px; height: 40px; margin: 0 auto; display: flex; align-items: center; justify-content: center;"> 春日 金 </div> (明德)	3	11 - 2	0	西 船山 (明德)
		13 - 11		
		12 - 10		
		-		
		-		

<div style="border: 1px solid black; border-radius: 50%; width: 40px; height: 40px; margin: 0 auto; display: flex; align-items: center; justify-content: center;"> 松澤 竹本 </div> (明德)	3	12 - 10	1	熊中 小脇 (明德)
		11 - 5		
		9 - 11		
		11 - 3		
		-		

平倉 佐藤 (明德)	1	8 - 11	3	<div style="border: 1px solid black; border-radius: 50%; width: 40px; height: 40px; margin: 0 auto; display: flex; align-items: center; justify-content: center;"> 寶金 橋本 </div> (明德)
		11 - 8		
		5 - 11		
		7 - 11		
		-		

<div style="border: 1px solid black; border-radius: 50%; width: 40px; height: 40px; margin: 0 auto; display: flex; align-items: center; justify-content: center;"> 井 三村 </div> (明德)	3	11 - 8	1	福島彩 福島礼 (土佐女)
		11 - 7		
		9 - 11		
		11 - 4		
		-		

決勝

決勝

春日 金 (明德)	2	10 - 12	3	<div style="border: 1px solid black; border-radius: 50%; width: 40px; height: 40px; margin: 0 auto; display: flex; align-items: center; justify-content: center;"> 寶金 橋本 </div> (明德)
		8 - 11		
		11 - 6		
		11 - 9		
		6 - 11		

松澤 竹本 (明德)	2	5 - 11	3	<div style="border: 1px solid black; border-radius: 50%; width: 40px; height: 40px; margin: 0 auto; display: flex; align-items: center; justify-content: center;"> 井 三村 </div> (明德)
		11 - 5		
		10 - 12		
		11 - 7		
		7 - 11		

男子シングルス

女子シングルス

準決勝

準決勝

<div style="border: 1px solid black; border-radius: 50%; width: 40px; height: 40px; margin: 0 auto; display: flex; align-items: center; justify-content: center;"> 金 </div> (明德)	3	11 - 9	0	西 (明德)
		11 - 7		
		11 - 8		
		-		
		-		

井 (明德)	2	12 - 10	3	<div style="border: 1px solid black; border-radius: 50%; width: 40px; height: 40px; margin: 0 auto; display: flex; align-items: center; justify-content: center;"> 小脇 </div> (明德)
		7 - 11		
		11 - 8		
		6 - 11		
		8 - 11		

三谷 (高専)	0	5 - 11	3	<div style="border: 1px solid black; border-radius: 50%; width: 40px; height: 40px; margin: 0 auto; display: flex; align-items: center; justify-content: center;"> 春日 </div> (高専)
		7 - 11		
		8 - 11		
		-		
		-		

上田 (明德)	2	11 - 8	3	<div style="border: 1px solid black; border-radius: 50%; width: 40px; height: 40px; margin: 0 auto; display: flex; align-items: center; justify-content: center;"> 松澤 </div> (明德)
		6 - 11		
		10 - 12		
		12 - 10		
		5 - 11		

決勝

決勝

金 (明德)	2	11 - 7	3	<div style="border: 1px solid black; border-radius: 50%; width: 40px; height: 40px; margin: 0 auto; display: flex; align-items: center; justify-content: center;"> 春日 </div> (明德)
		4 - 11		
		7 - 11		
		11 - 8		
		9 - 11		

小脇 (明德)	1	11 - 7	3	<div style="border: 1px solid black; border-radius: 50%; width: 40px; height: 40px; margin: 0 auto; display: flex; align-items: center; justify-content: center;"> 松澤 </div> (明德)
		7 - 11		
		7 - 11		
		8 - 11		
		-		