

卓 球 の 部

(役員)

部 長	竹村				
専門委員長	沖田				
運 営 委 員	宮地	浜田	市川	野村	
	岡本	横井	北村	松本	
	中居				
審 判 長	野村				
副 審 判 長	宮地				
救 護	安岡	橋本			

1日目	8時	会場開館(県民体育館)
	8時20分	顧問会(大会議室)
	8時50分	開会式
	9時00分	試合開始
		・団体完了まで ・個人ダブルス(男子8、女子8)決定まで
	18時	
2日目	8時	会場開館(県民体育館)
	9時	試合開始
		・個人ダブルス完了まで ・個人シングルス完了まで
	17時	

県体

男子予選リーグ

A、Bゾーンからは上位2校が決勝トーナメントに出場

	A	明 徳	土 佐	須 崎 工	土 佐 塾	勝敗	順位
1	明 徳					-	
2	土 佐					-	
3	須 崎 工					-	
4	土 佐 塾					-	

	B	小 津	室 戸	高 知 工	宿 毛 工	勝敗	順位
1	小 津					-	
2	室 戸					-	
3	高 知 工					-	
4	宿 毛 工					-	

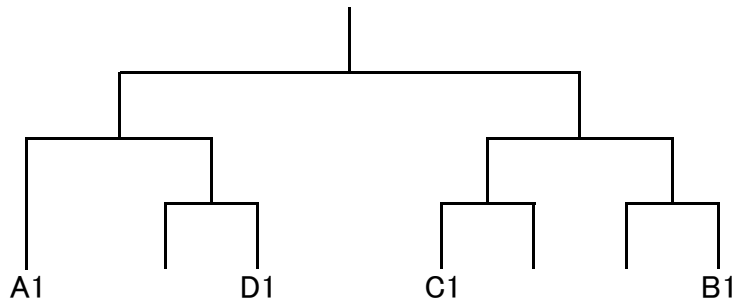
	C	高 知	高 知 農	学 芸	勝敗	順位
1	高 知				-	
2	高 知 農				-	
3	学 芸				-	

	D	岡 豊	追 手 前	宿 毛	勝敗	順位
1	岡 豊				-	
2	追 手 前				-	
3	宿 毛				-	

	E	東 工	佐 川	高 専	勝敗	順位
1	東 工				-	
2	佐 川				-	
3	高 専				-	

県体

男子決勝トーナメント



決勝の記録

		対	
1		— — — —	1
2		— — — —	2
D		— — — —	D
4		— — — —	4
5		— — — —	5

県体 女子予選リーグ

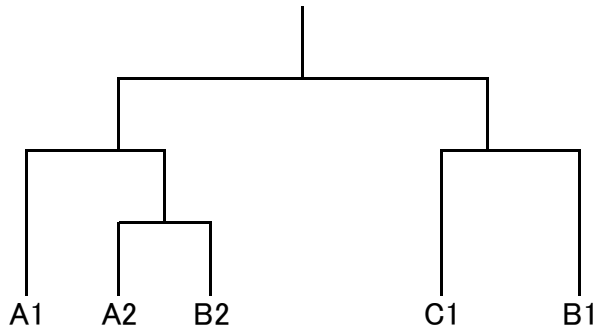
A、Bゾーンからは上位2校が決勝トーナメントに出場

	A	明 徳	土 佐	窪 川	学 芸	勝敗	順位
1	明 徳					—	
2	土 佐					—	
3	窪 川					—	
4	学 芸					—	

	B	土 佐 女	中 央	高 知 商	安 芸	勝敗	順位
1	土 佐 女					—	
2	中 央					—	
3	高 知 商					—	
4	安 芸					—	

	C	岡 豊	小 津	土 佐 塾	勝敗	順位
1	岡 豊				—	
2	小 津				—	
3	土 佐 塾				—	

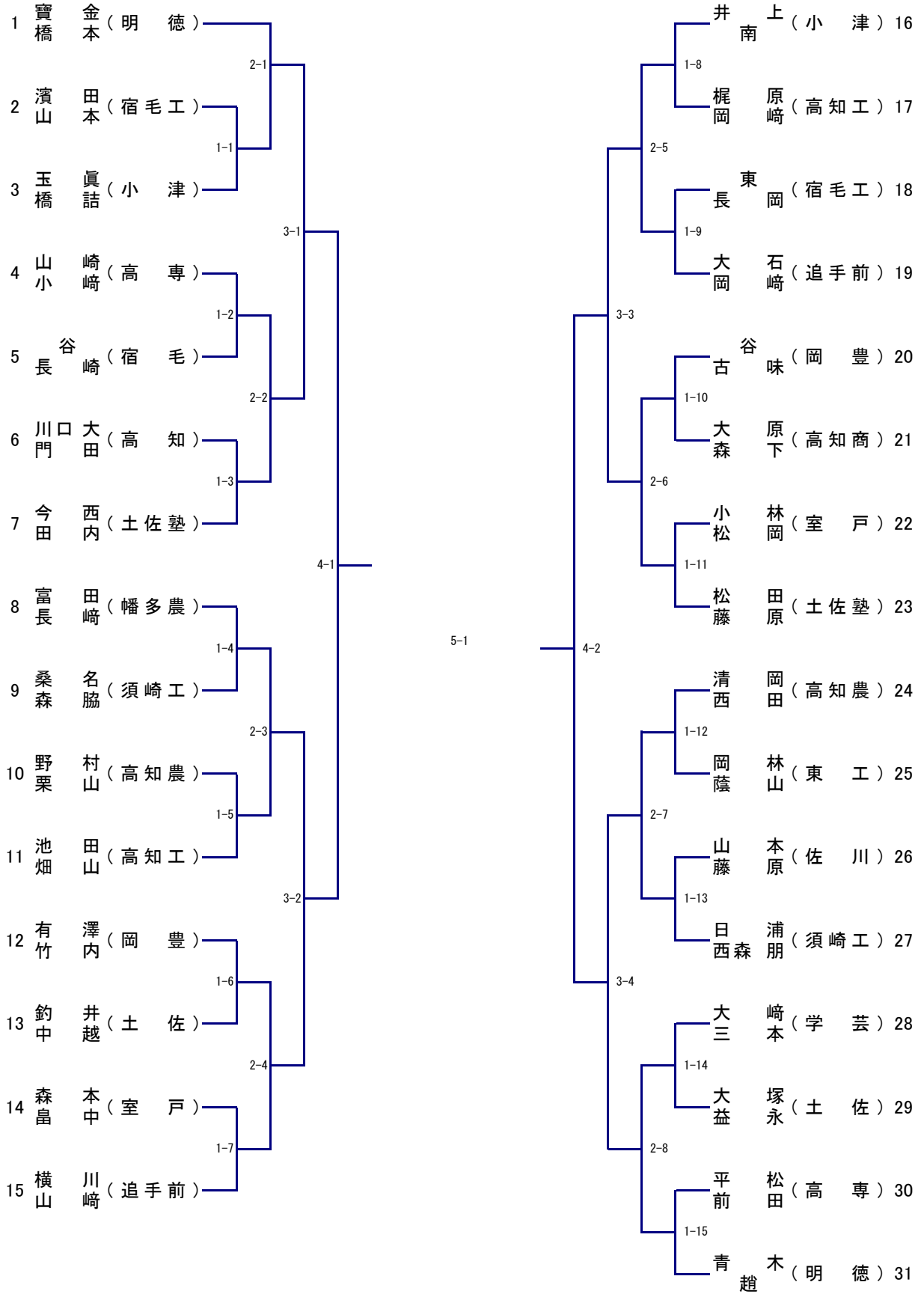
県体 女子決勝トーナメント



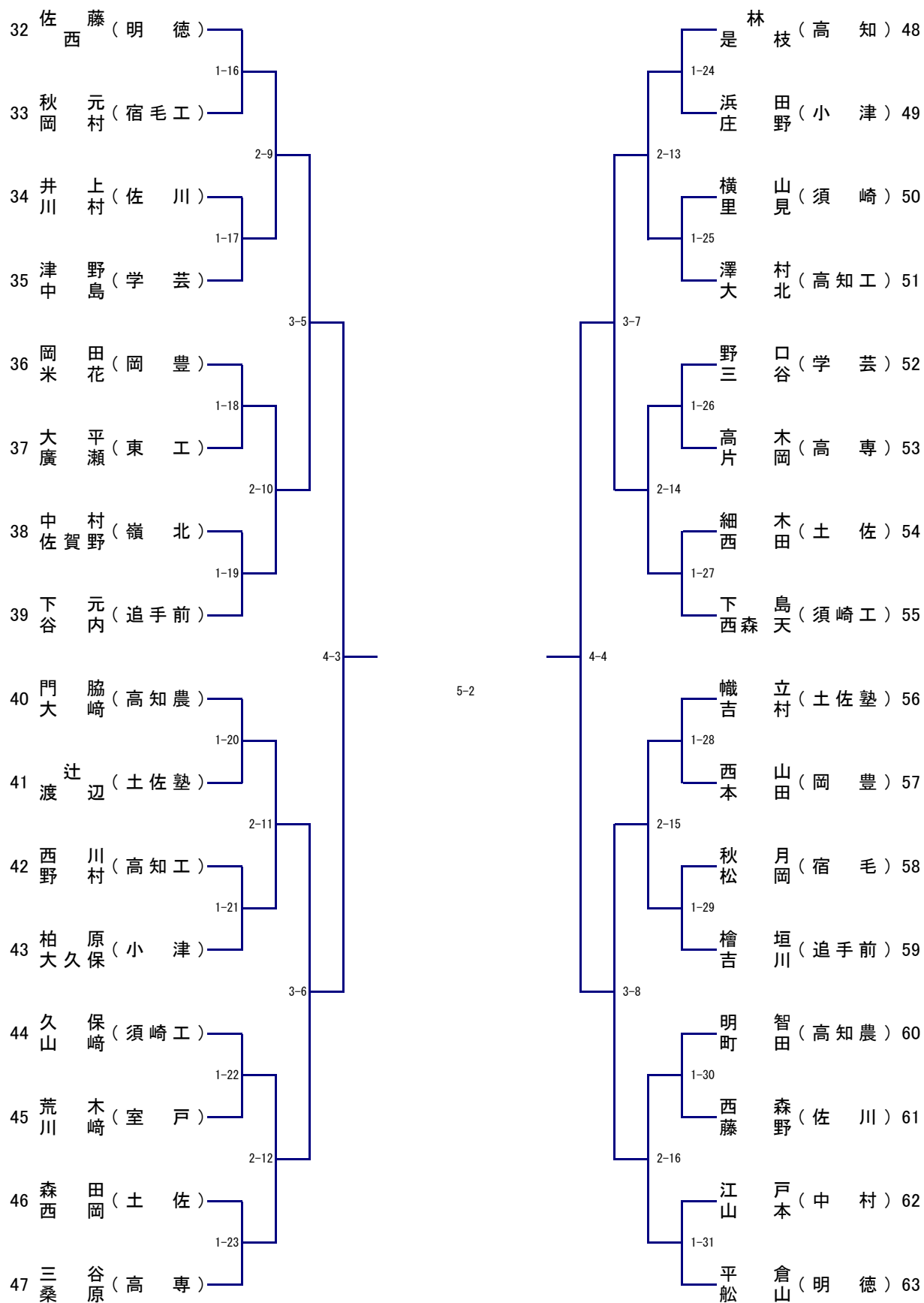
決勝の記録

		対		
1		— — — —		1
2		— — — —		2
D		— — — —		D
4		— — — —		4
5		— — — —		5

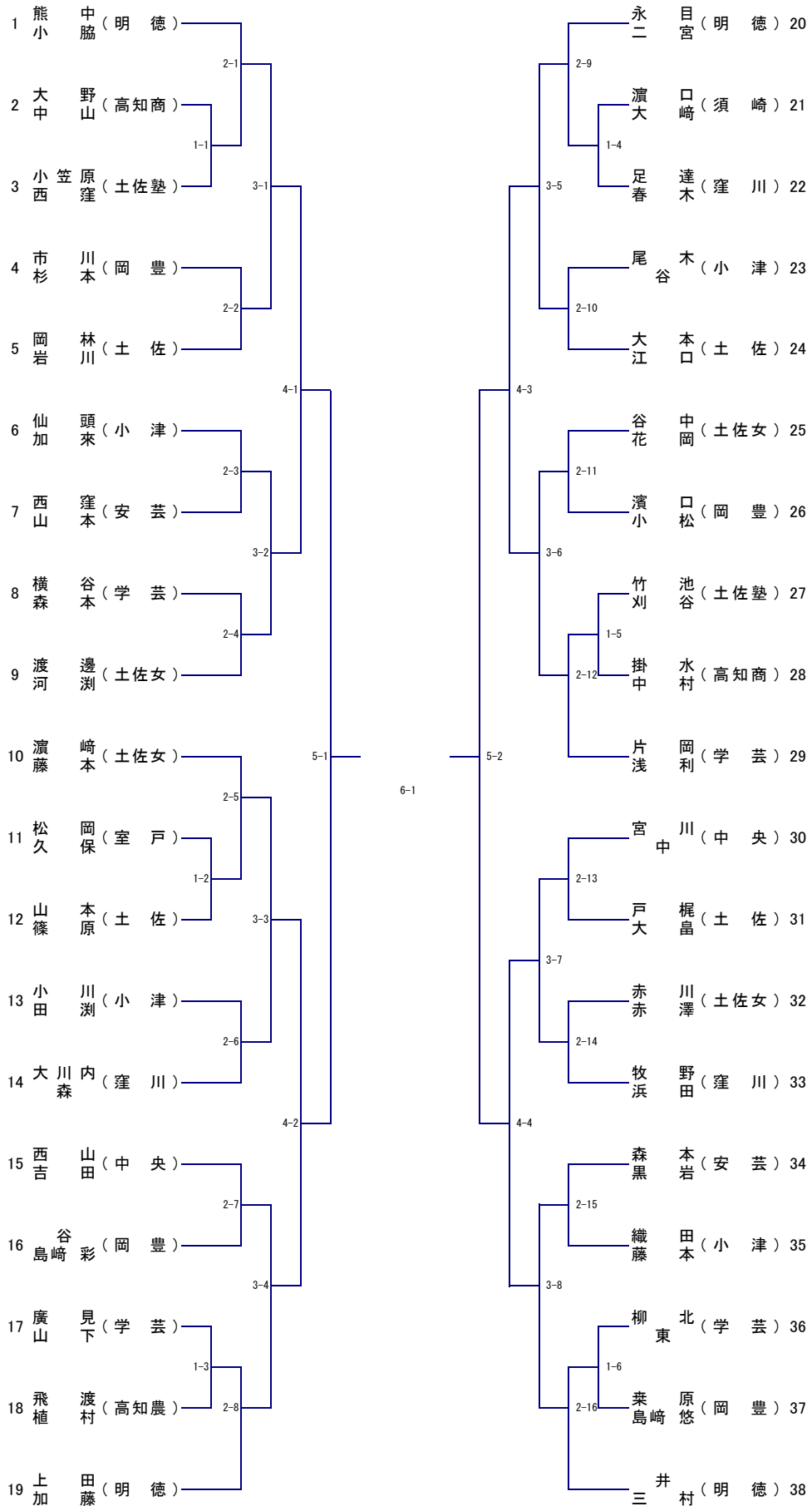
男子ダブルス(No 1)



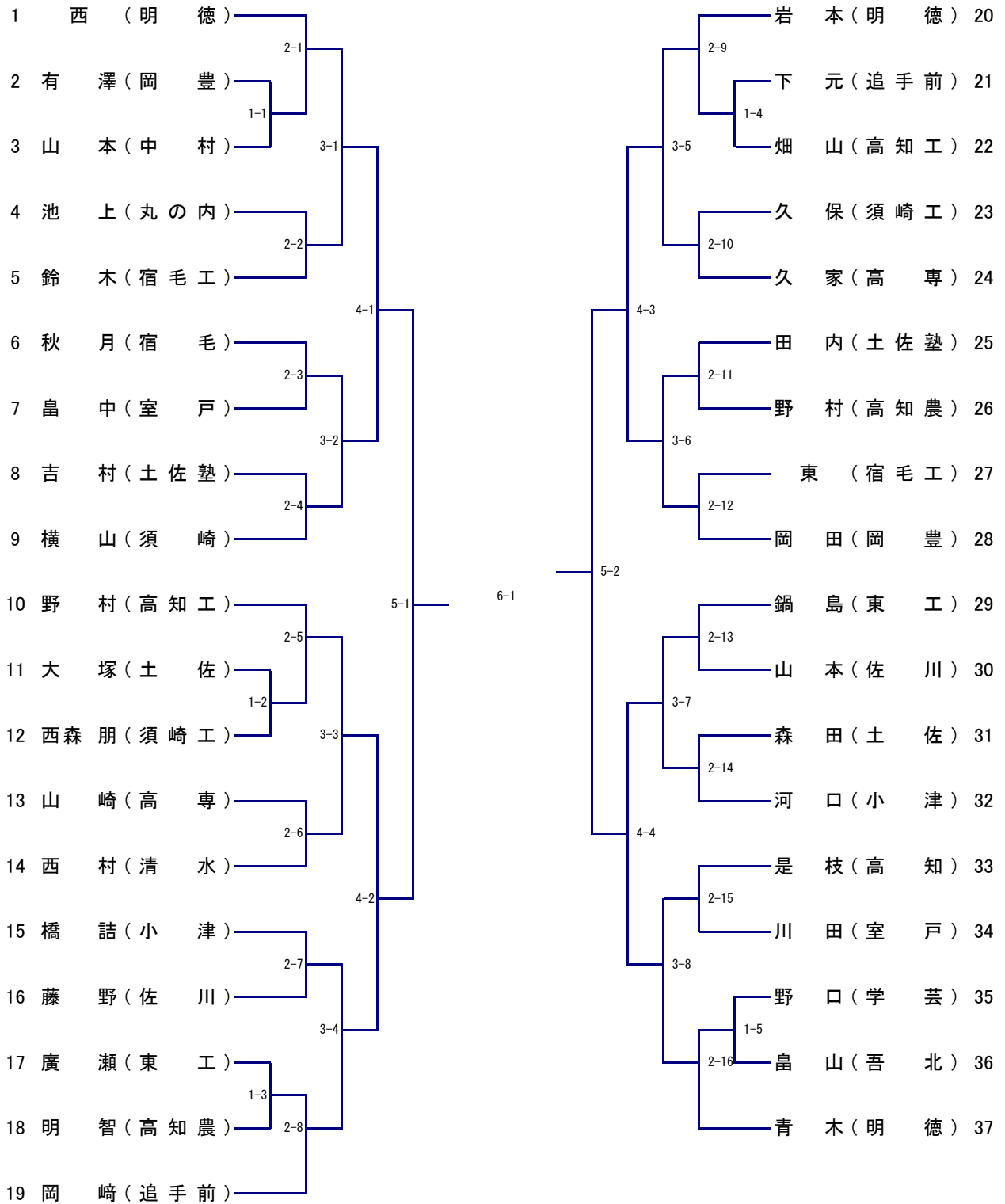
男子ダブルス(No 2)



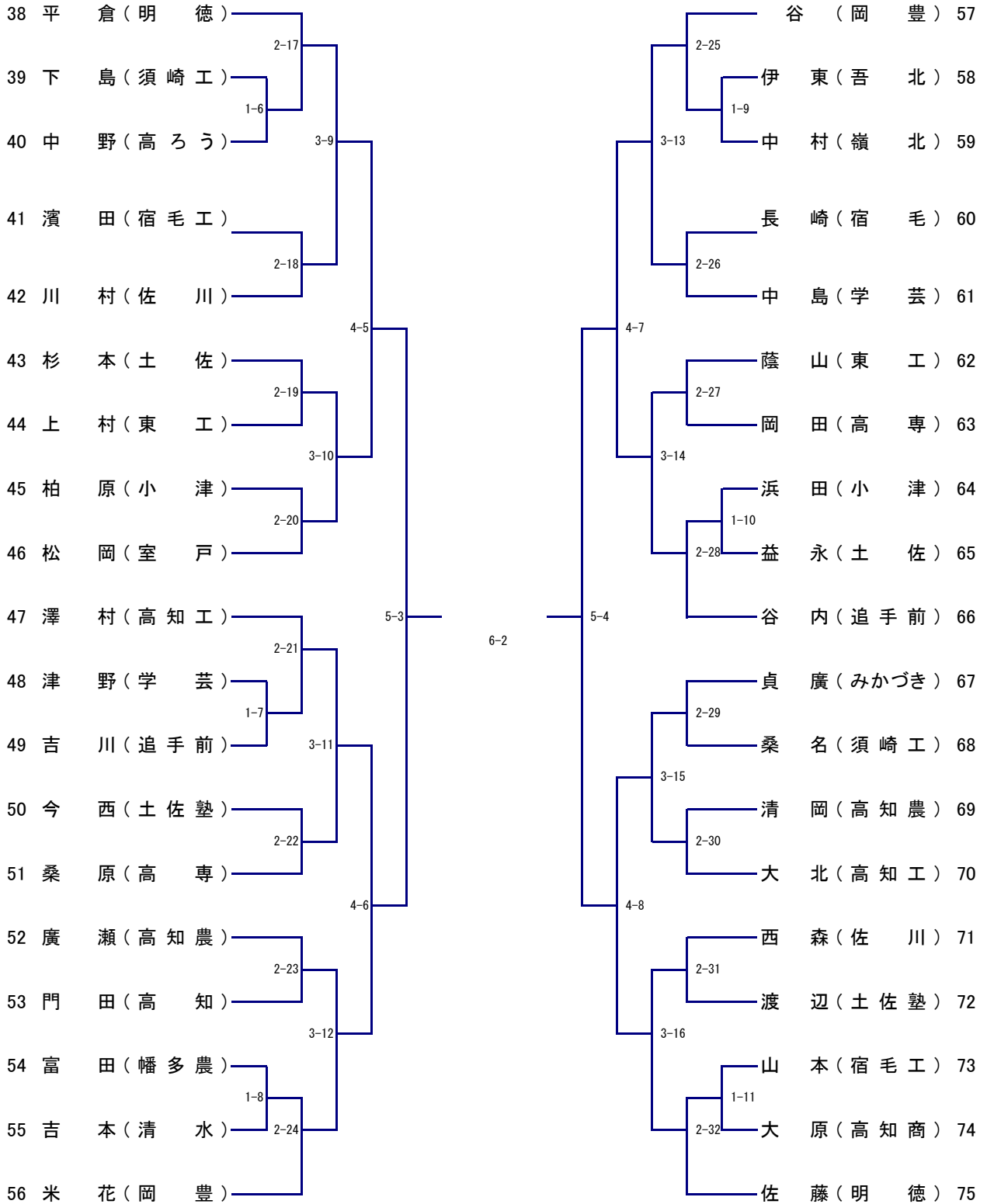
女子ダブルス



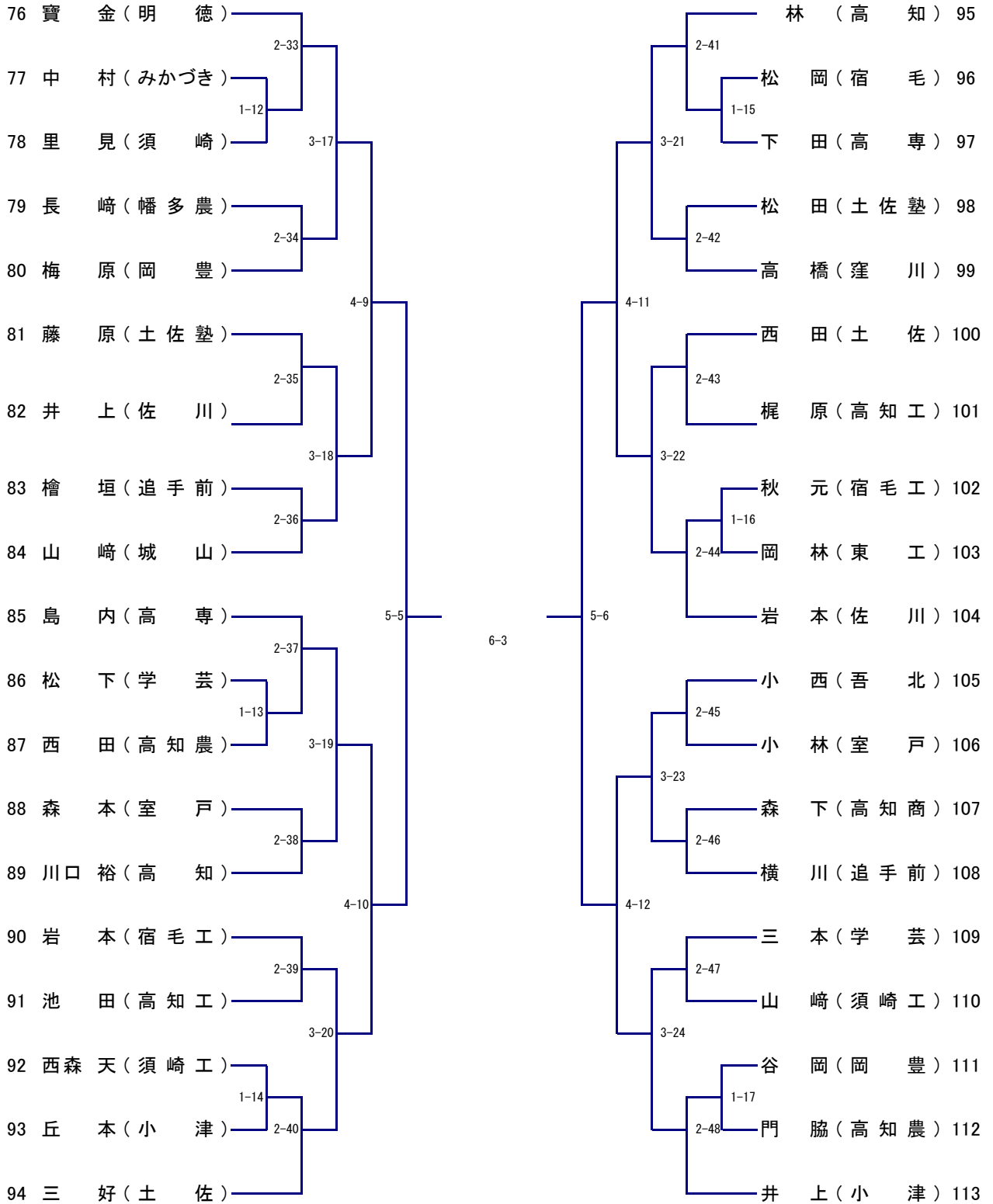
男子シングルス(No 1)



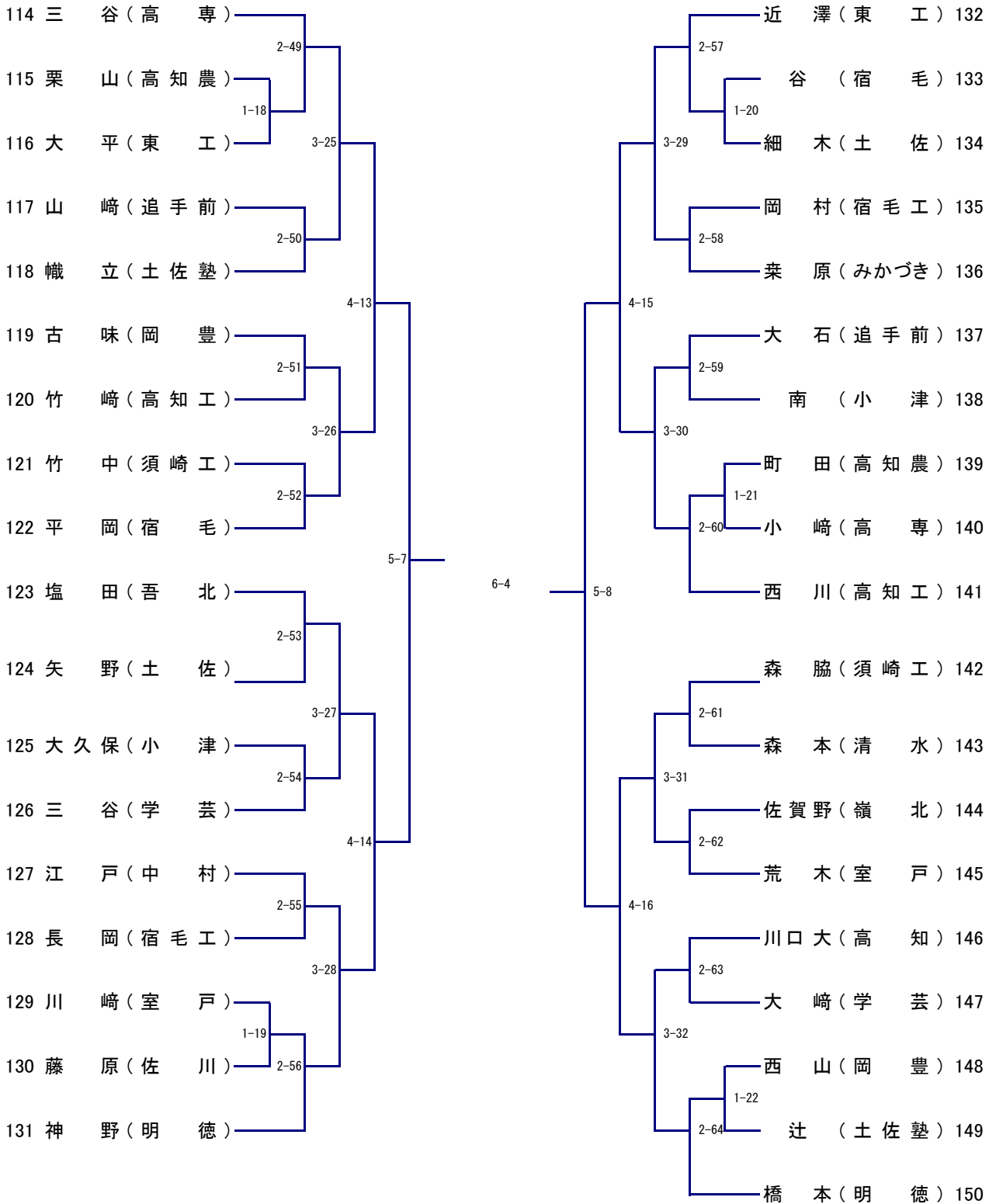
男子シングルス(No 2)



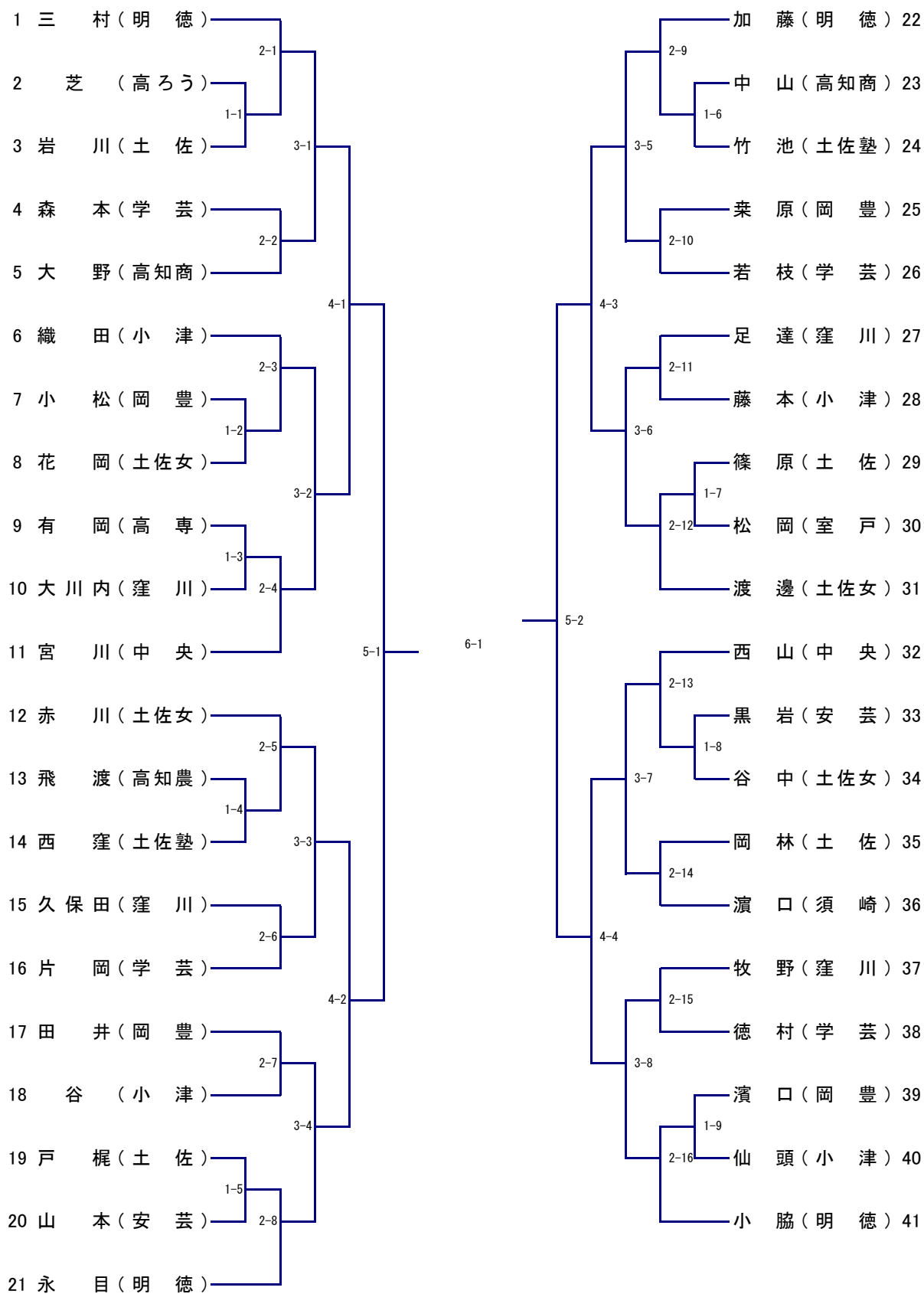
男子シングルス(No 3)



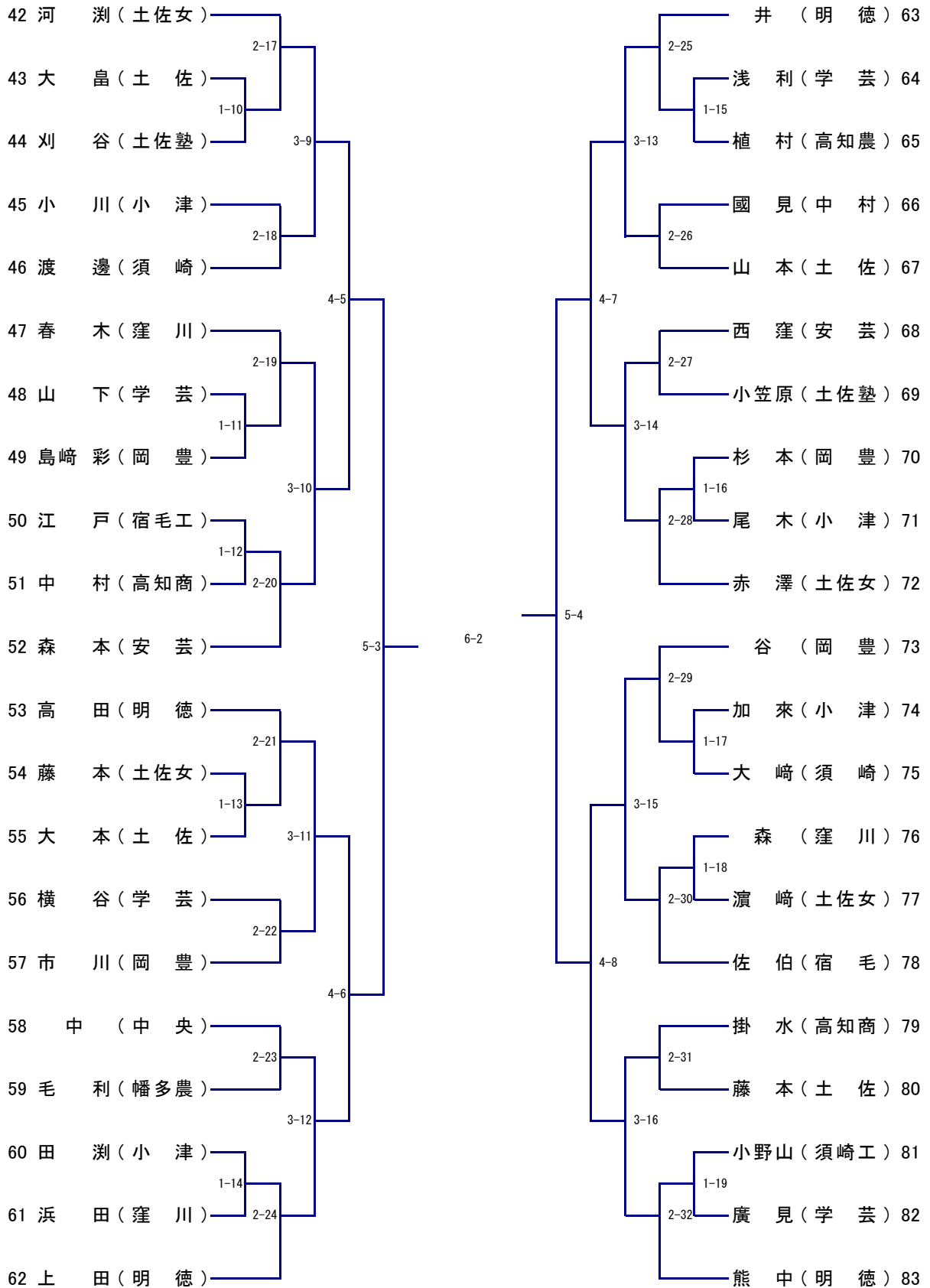
男子シングルス(No 4)



女子シングルス(No 1)



女子シングルス(No 2)



県体

個人戦の記録

男子ダブルス

女子ダブルス

準決勝

()		—		()
		—		
		—		
		—		
		—		

準決勝

()		—		()
		—		
		—		
		—		
		—		

()		—		()
		—		
		—		
		—		
		—		

()		—		()
		—		
		—		
		—		
		—		

決勝

()		—		()
		—		
		—		
		—		
		—		

決勝

()		—		()
		—		
		—		
		—		
		—		

男子シングルス

女子シングルス

準決勝

()		—		()
		—		
		—		
		—		
		—		

準決勝

()		—		()
		—		
		—		
		—		
		—		

()		—		()
		—		
		—		
		—		
		—		

()		—		()
		—		
		—		
		—		
		—		

決勝

()		—		()
		—		
		—		
		—		
		—		

決勝

()		—		()
		—		
		—		
		—		
		—		