

高知県高等学校総合体育大会

H28年度 卓球 大会結果

平成28年5月21・22日

時間 9～17時

場所 県民体育館

県体 **男子予選リーグ**

A、Bゾーンからは上位2校が決勝トーナメントに出場

	A	明 徳	土 佐	須 崎 工	土 佐 塾	勝敗	順位
1	明 徳		3-0	3-0	3-0	3-0	1
2	土 佐	0-3		3-0	2-3	1-2	3
3	須 崎 工	0-3	0-3		0-3	0-3	4
4	土 佐 塾	0-3	3-2	3-0		2-1	2

	B	小 津	室 戸	高 知 工	宿 毛 工	勝敗	順位
1	小 津		3-1	3-1	3-0	3-0	1
2	室 戸	1-3		1-3	3-0	1-2	3
3	高 知 工	1-3	3-1		3-0	2-1	2
4	宿 毛 工	0-3	0-3	0-3		0-3	4

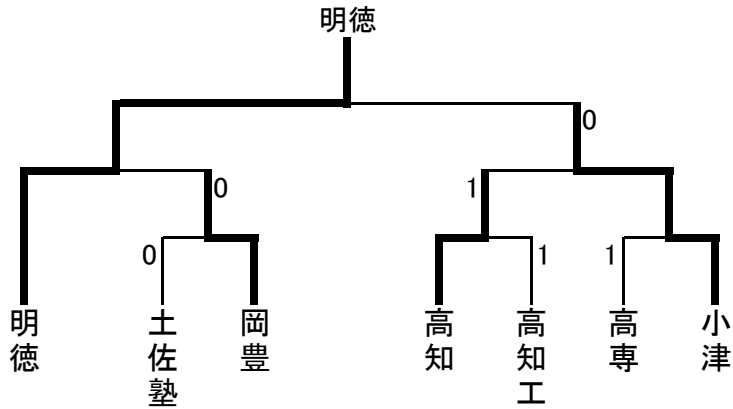
	C	高 知	高 知 農	学 芸	勝敗	順位
1	高 知		3-0	3-2	2-0	1
2	高 知 農	0-3		0-3	0-2	3
3	学 芸	2-3	3-0		1-1	2

	D	岡 豊	追 手 前	宿 毛	勝敗	順位
1	岡 豊		3-0	3-0	2-0	1
2	追 手 前	0-3		3-0	1-1	2
3	宿 毛	0-3	0-3		0-2	3

	E	東 工	佐 川	高 専	勝敗	順位
1	東 工		1-3	0-3	0-2	3
2	佐 川	3-1		1-3	1-1	2
3	高 専	3-0	3-1		2-0	1

県体

男子決勝トーナメント



決勝の記録

	明德	3 対 0	小津	
1	橋本	3	大久保	1
2	西	3	南	2
D	西 佐藤	3	南 井上	D
4	宇根		橋詰	4
5	神野		井上	5

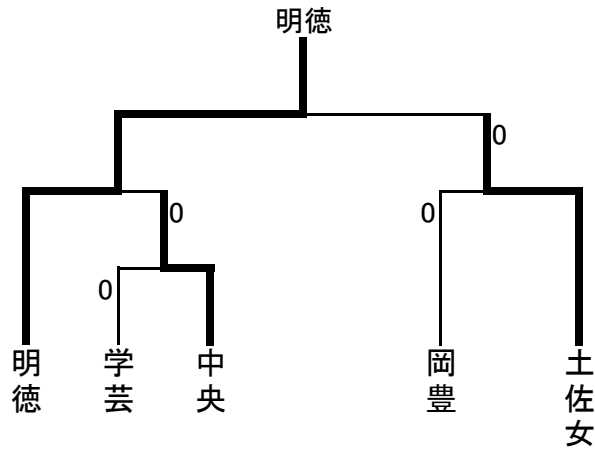
県体 女子予選リーグ A、Bゾーンからは上位2校が決勝トーナメントに出場

	A	明 徳	土 佐	窪 川	学 芸	勝敗	順位
1	明 徳		3-0	3-0	3-0	3-0	1
2	土 佐	0-3		2-3	0-3	0-3	4
3	窪 川	0-3	3-2		0-3	1-2	3
4	学 芸	0-3	3-0	3-0		2-1	2

	B	土 佐 女	中 央	高 知 商	安 芸	勝敗	順位
1	土 佐 女		3-1	3-0	3-0	3-0	1
2	中 央	1-3		3-0	3-0	2-1	2
3	高 知 商	0-3	0-3		1-3	0-3	4
4	安 芸	0-3	0-3	3-1		1-2	3

	C	岡 豊	小 津	土 佐 塾	勝敗	順位
1	岡 豊		3-0	3-0	2-0	1
2	小 津	0-3		3-0	1-1	2
3	土 佐 塾	0-3	0-3		0-2	3

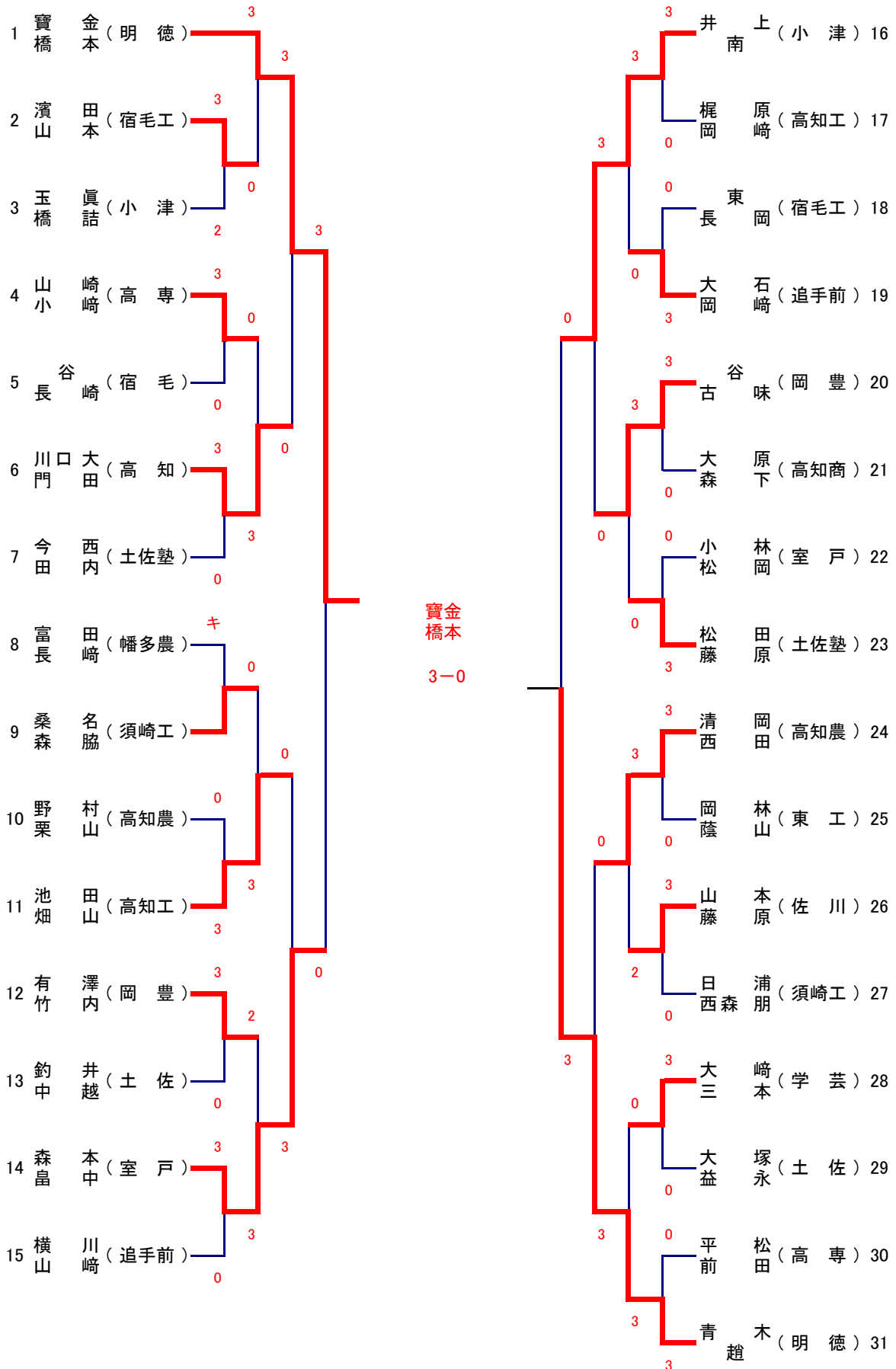
県体 女子決勝トーナメント



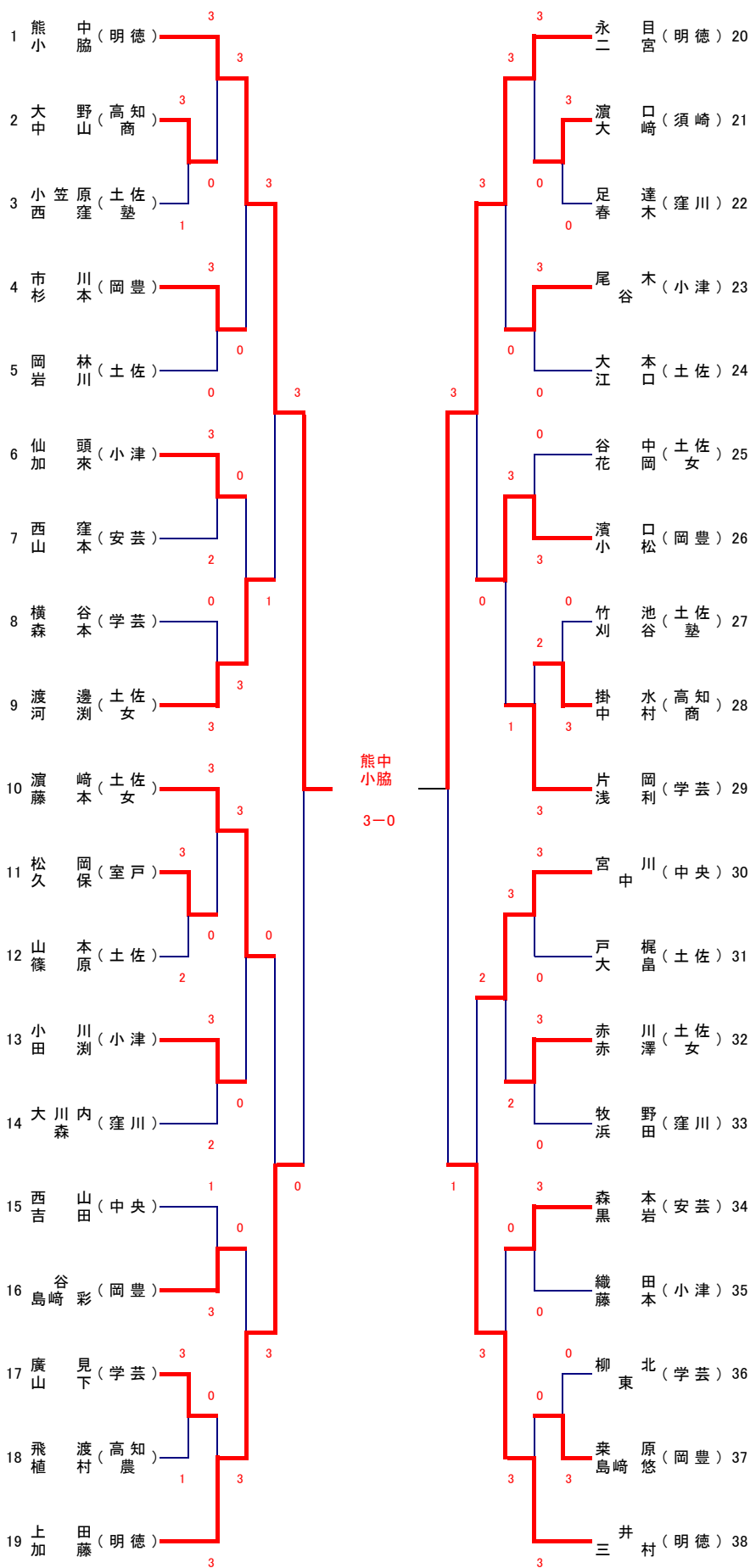
決勝の記録

	明德	3 対 0	土佐女	
1	三村	3	河渕	1
		11 - 7		
		10 - 12		
		11 - 7		
		11 - 7		
		-		
2	井	3	渡邊	2
		11 - 9		
		11 - 7		
		11 - 4		
		-		
		-		
D	熊中 小脇	3	河渕 赤川	D
		11 - 6		
		11 - 8		
		11 - 4		
		-		
		-		
4	熊中		赤川	4
		-		
		-		
		-		
		-		
5	小脇		赤澤	5
		-		
		-		
		-		
		-		

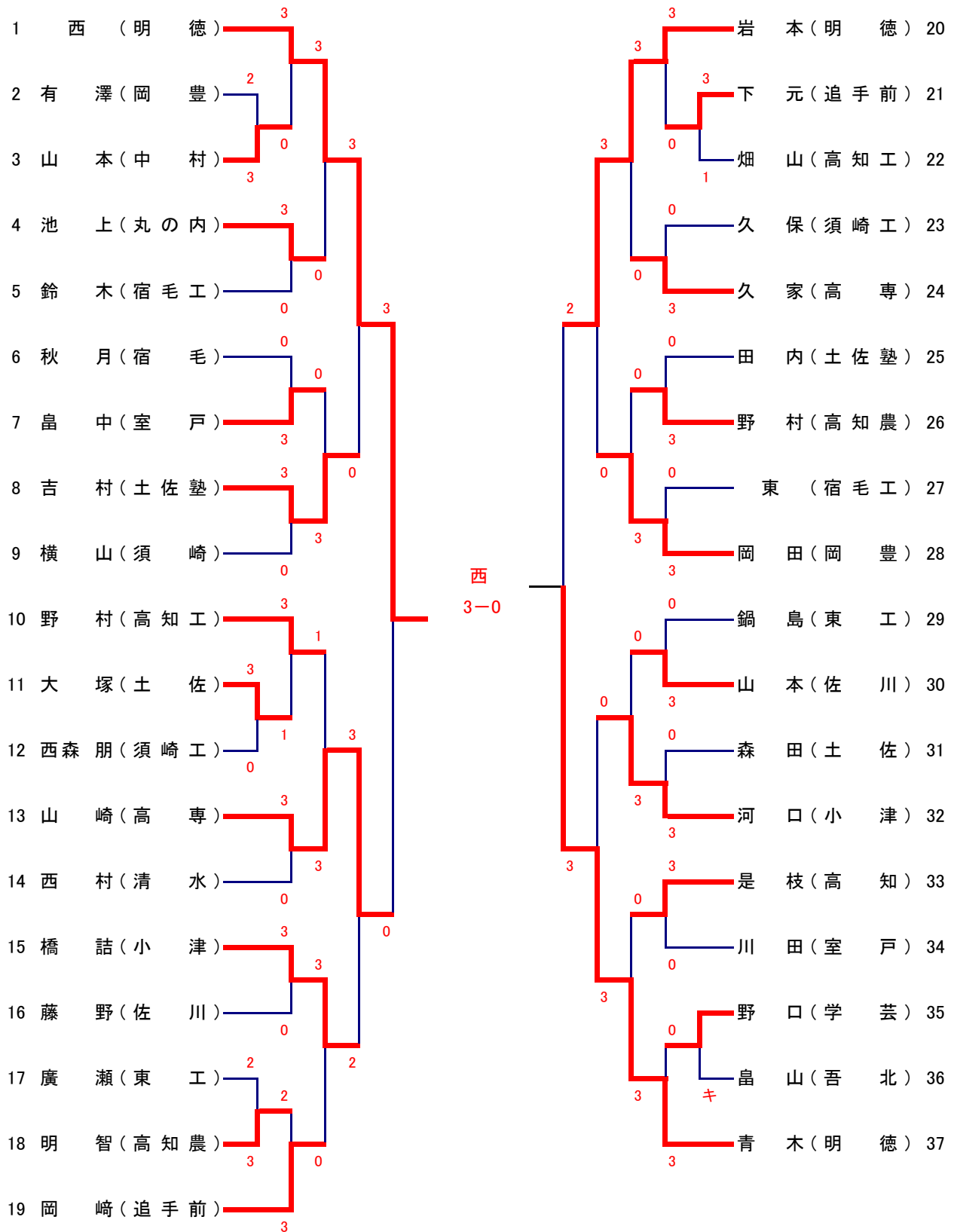
男子ダブルス(No 1)



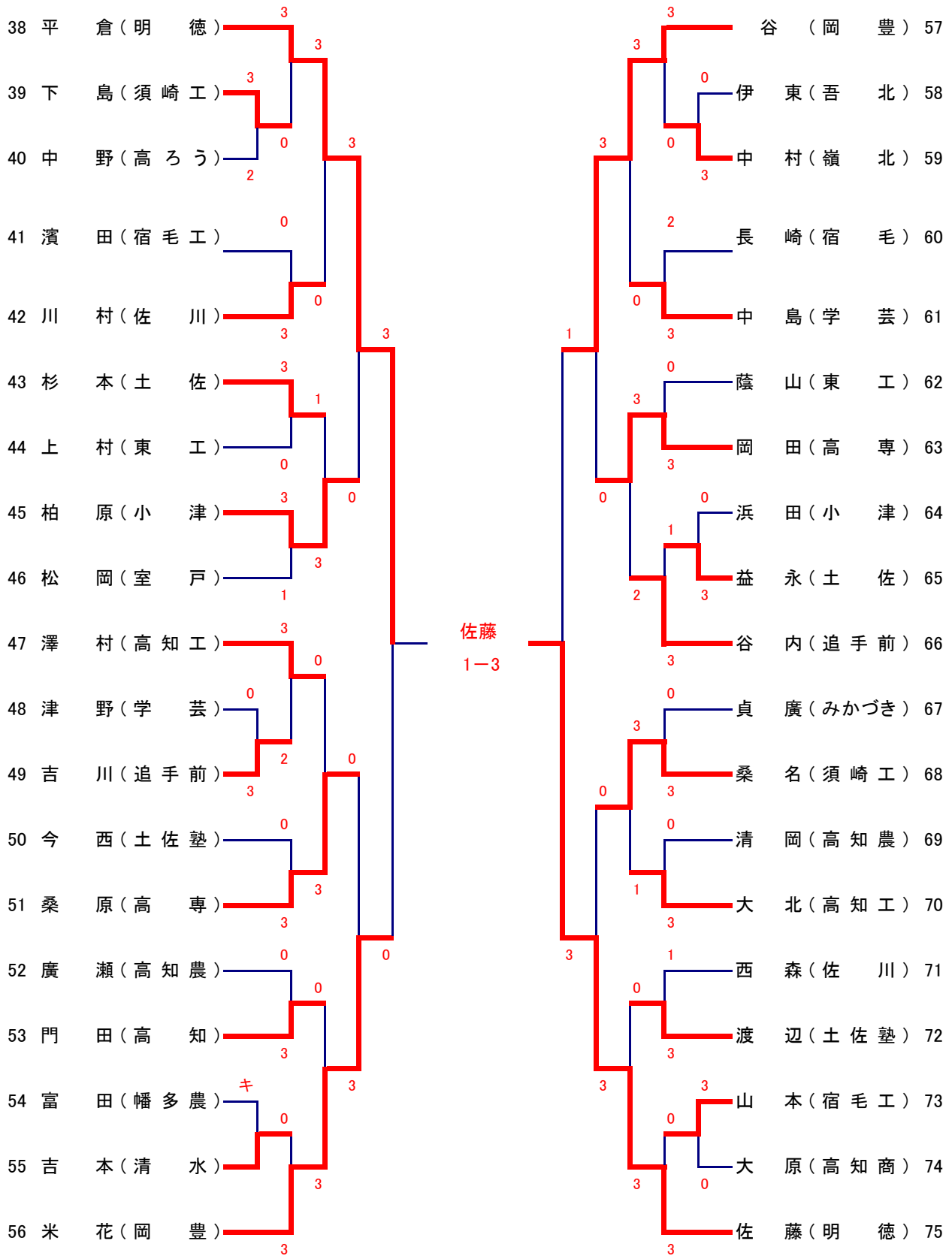
女子ダブルス



男子シングルス(No 1)

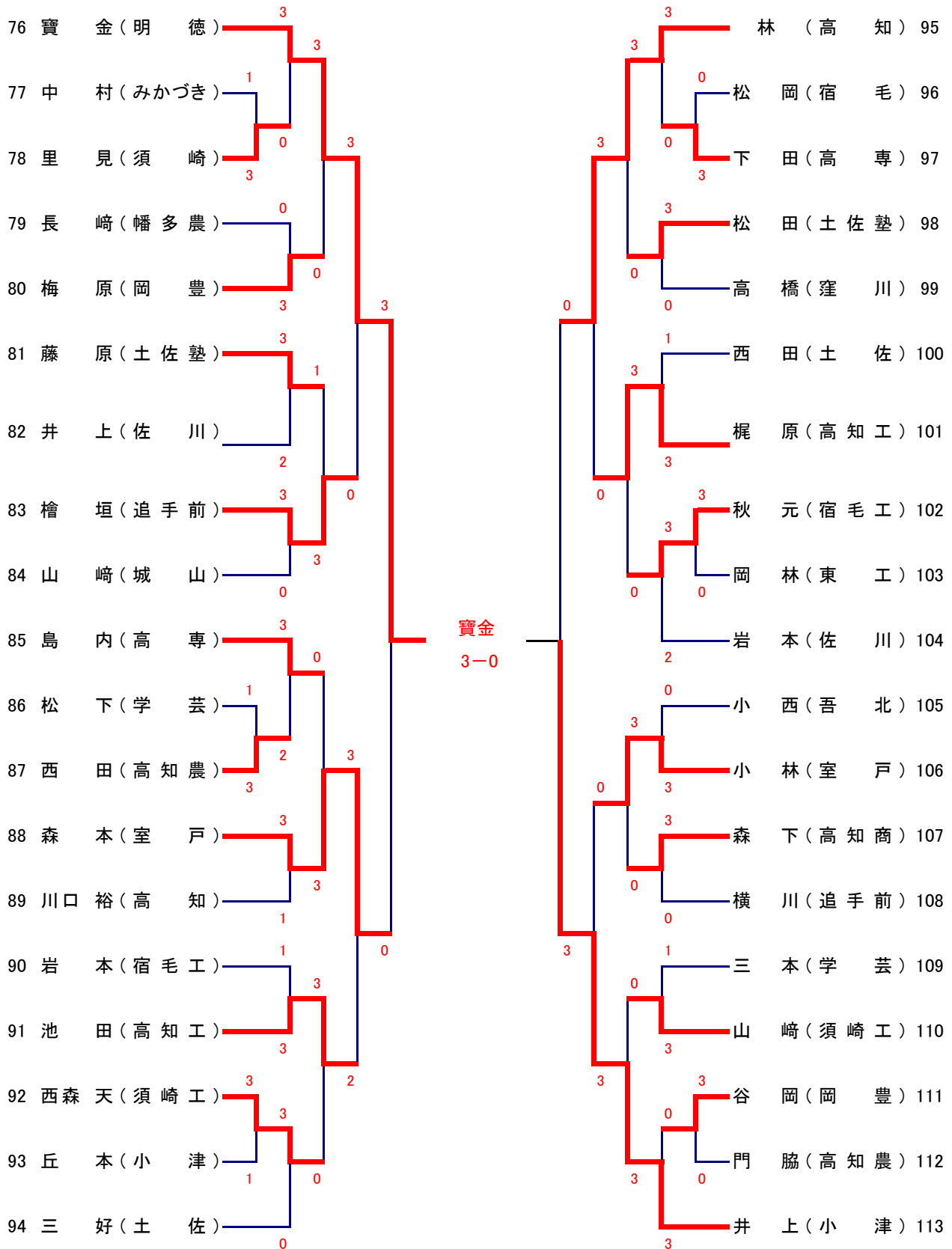


男子シングルス(No 2)



決勝 西(明德) 3-0 寶金(明德)

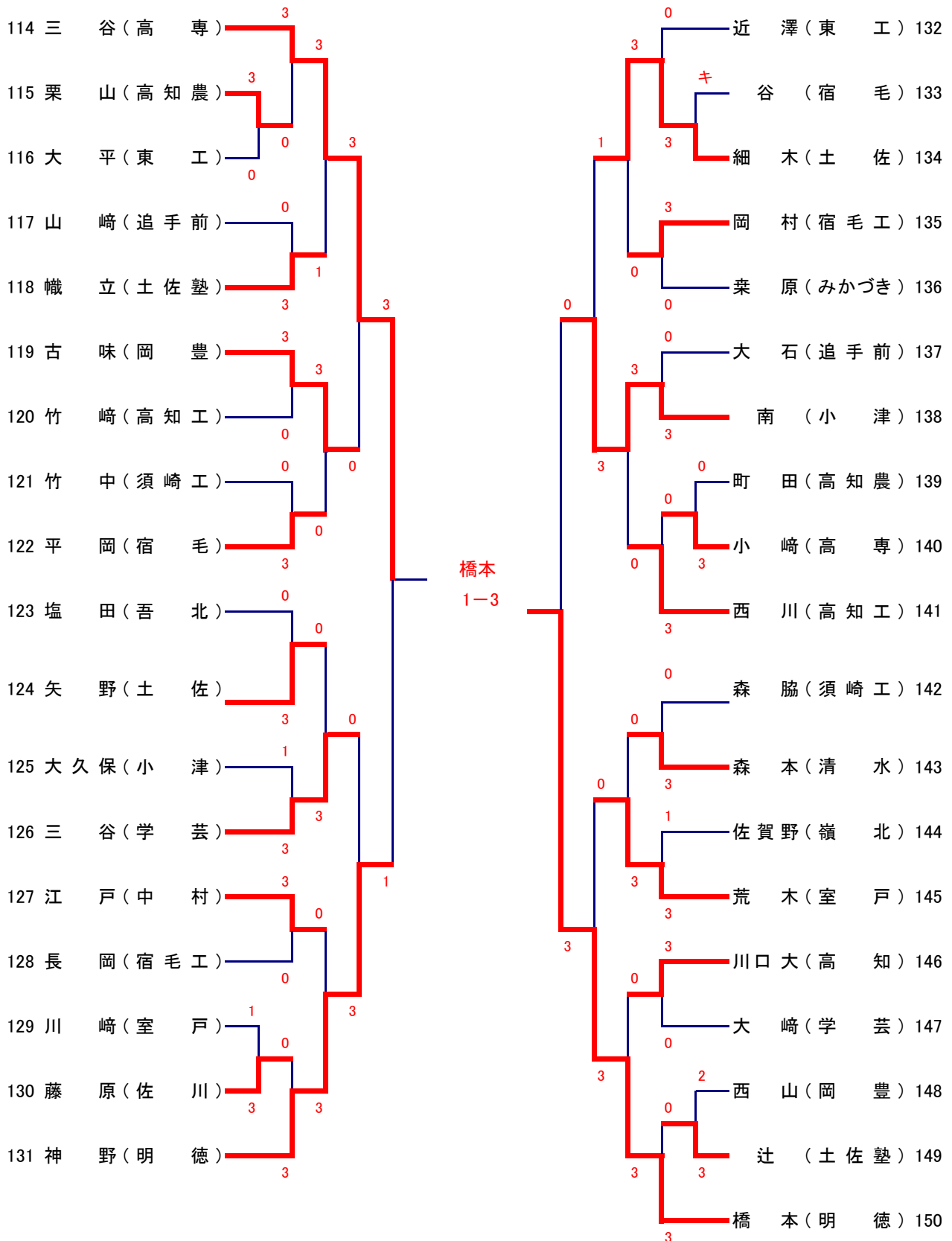
男子シングルス(No 3)



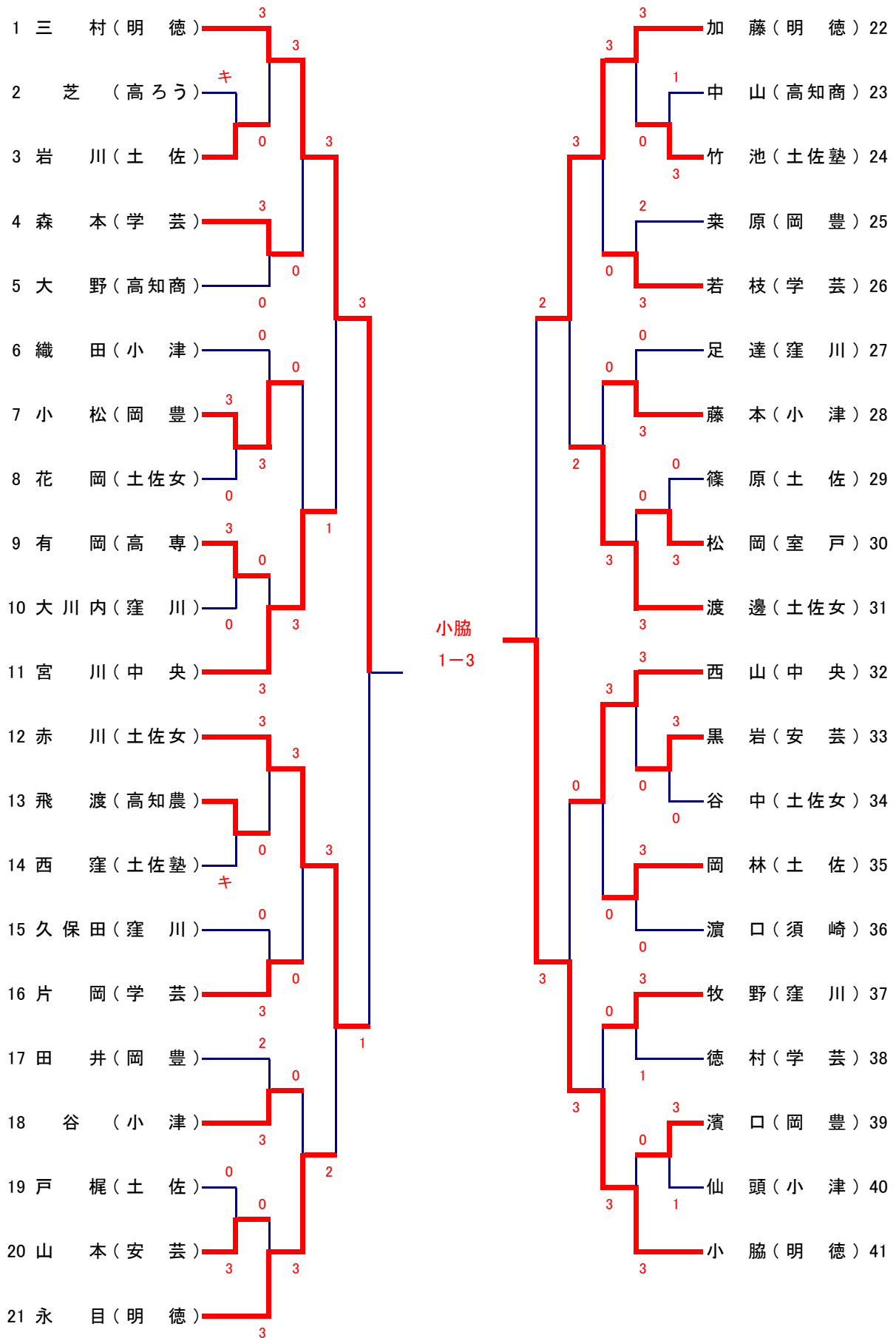
準決勝

寶金(明德) 3-1 橋本(明德)

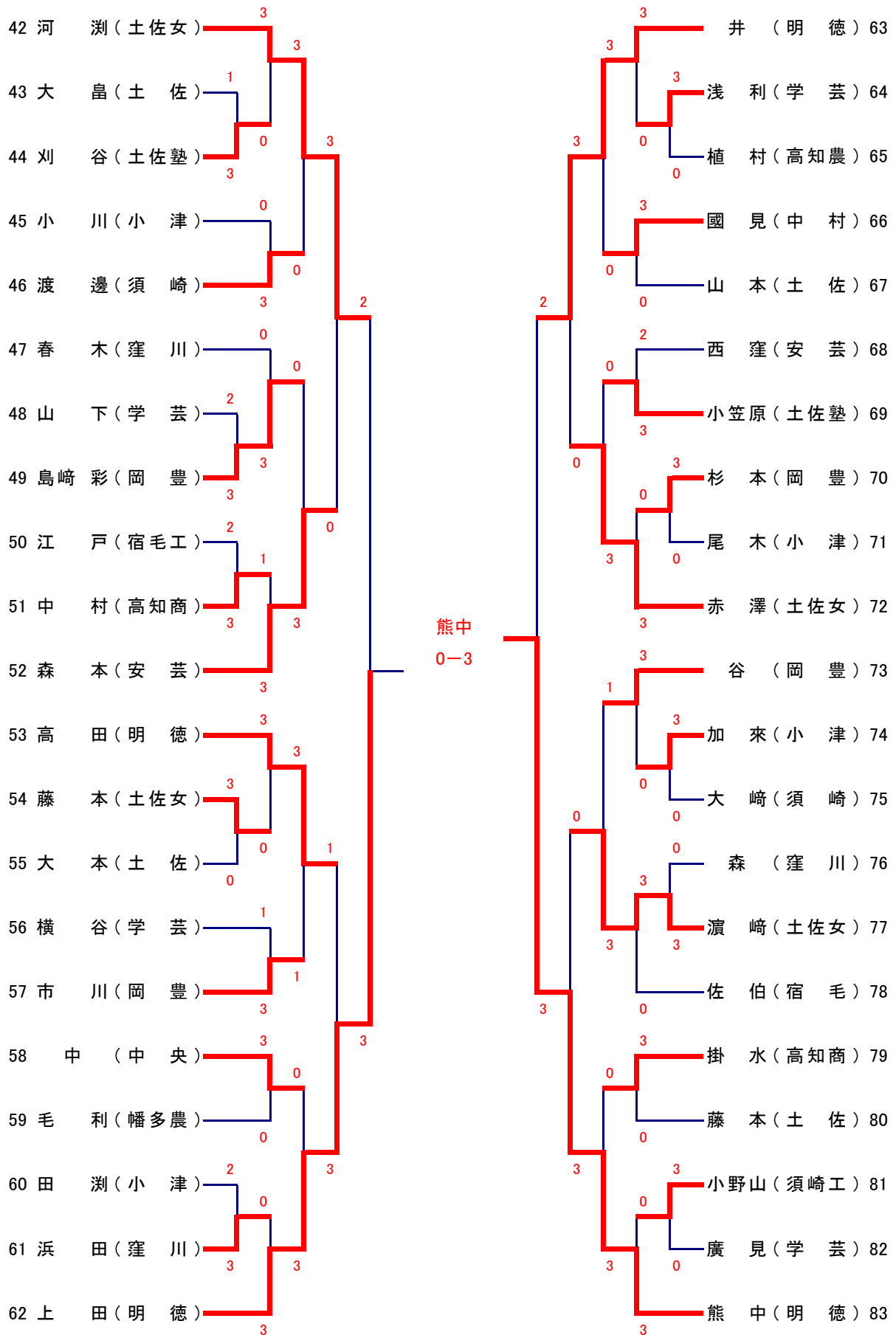
男子シングルス(No 4)



女子シングルス(No 1)



女子シングルス(No 2)



県体

個人戦の記録

男子ダブルス

女子ダブルス

準決勝

<div style="border: 1px solid black; border-radius: 50%; width: 40px; height: 40px; margin: 0 auto; display: flex; align-items: center; justify-content: center;"> 寶金 橋本 </div> (明德)	3	11 - 8	0	趙 青木 (明德)
		11 - 6		
		11 - 4		
		-		
		-		

準決勝

<div style="border: 1px solid black; border-radius: 50%; width: 40px; height: 40px; margin: 0 auto; display: flex; align-items: center; justify-content: center;"> 熊中 小脇 </div> (明德)	3	11 - 6	0	上田 加藤 (明德)
		11 - 6		
		11 - 2		
		-		
		-		

<div style="border: 1px solid black; border-radius: 50%; width: 40px; height: 40px; margin: 0 auto; display: flex; align-items: center; justify-content: center;"> 佐藤 西 </div> (明德)	3	11 - 5	1	平倉 船山 (明德)
		11 - 6		
		6 - 11		
		11 - 5		
		-		

<div style="border: 1px solid black; border-radius: 50%; width: 40px; height: 40px; margin: 0 auto; display: flex; align-items: center; justify-content: center;"> 永目 二宮 </div> (明德)	3	5 - 11	1	井 三村 (明德)
		11 - 9		
		11 - 9		
		13 - 11		
		-		

決勝

寶金 橋本 (明德)	1	11 - 9	3	<div style="border: 1px solid black; border-radius: 50%; width: 40px; height: 40px; margin: 0 auto; display: flex; align-items: center; justify-content: center;"> 佐藤 西 </div> (明德)
		4 - 11		
		10 - 12		
		3 - 11		
		-		

決勝

<div style="border: 1px solid black; border-radius: 50%; width: 40px; height: 40px; margin: 0 auto; display: flex; align-items: center; justify-content: center;"> 熊中 小脇 </div> (明德)	3	11 - 8	0	永目 二宮 (明德)
		11 - 3		
		11 - 9		
		-		
		-		

男子シングルス

女子シングルス

準決勝

<div style="border: 1px solid black; border-radius: 50%; width: 40px; height: 40px; margin: 0 auto; display: flex; align-items: center; justify-content: center;"> 西 </div> (明德)	3	11 - 6	0	佐藤 (明德)
		13 - 11		
		11 - 3		
		-		
		-		

準決勝

三村 (明德)	1	8 - 11	3	<div style="border: 1px solid black; border-radius: 50%; width: 40px; height: 40px; margin: 0 auto; display: flex; align-items: center; justify-content: center;"> 小脇 </div> (明德)
		11 - 5		
		9 - 11		
		6 - 11		
		-		

<div style="border: 1px solid black; border-radius: 50%; width: 40px; height: 40px; margin: 0 auto; display: flex; align-items: center; justify-content: center;"> 寶金 </div> (高専)	3	11 - 9	1	橋本 (明德)
		11 - 8		
		8 - 11		
		11 - 9		
		-		

上田 (明德)	0	7 - 11	3	<div style="border: 1px solid black; border-radius: 50%; width: 40px; height: 40px; margin: 0 auto; display: flex; align-items: center; justify-content: center;"> 熊中 </div> (明德)
		8 - 11		
		11 - 13		
		-		
		-		

決勝

<div style="border: 1px solid black; border-radius: 50%; width: 40px; height: 40px; margin: 0 auto; display: flex; align-items: center; justify-content: center;"> 西 </div> (明德)	3	11 - 4	0	寶金 (明德)
		11 - 7		
		11 - 8		
		-		
		-		

決勝

小脇 (明德)	1	5 - 11	3	<div style="border: 1px solid black; border-radius: 50%; width: 40px; height: 40px; margin: 0 auto; display: flex; align-items: center; justify-content: center;"> 熊中 </div> (明德)
		6 - 11		
		12 - 10		
		10 - 12		
		-		

H28年 県体敢闘賞受賞者

男子 林(高知)
米花(岡豊)
森本(室戸)

女子 赤川(土佐女)
宮川(中央)
小松(岡豊)