

バドミントンの部

大会役員

部長	小川	村添						
専門委員長	白	川原	桑黒	名石	澤宇	村賀	嶋濱	崎田
運営委員	中	崎下	野北	村西	内白	賀北	石岡	
	大							
	矢							
	津							

競技役員

競技役員長	川	添						
総務部長	中	原						
競技審判部長	橋	詰						
総務副部長	白	川						
総務役員	黒	石	澤	村	西	内	白	石
	宇	賀	津	田				
競技役員	嶋	崎	濱	田	矢	野	小	賀
	北	村	北	岡				
審判役員	大	崎	下	村				
審判員	黒	瀬	鍋	島	安	岡	三	好
	真	鍋	杉	本	大	石	他県協会	審判員
補助員	参加校バドミントン部員							

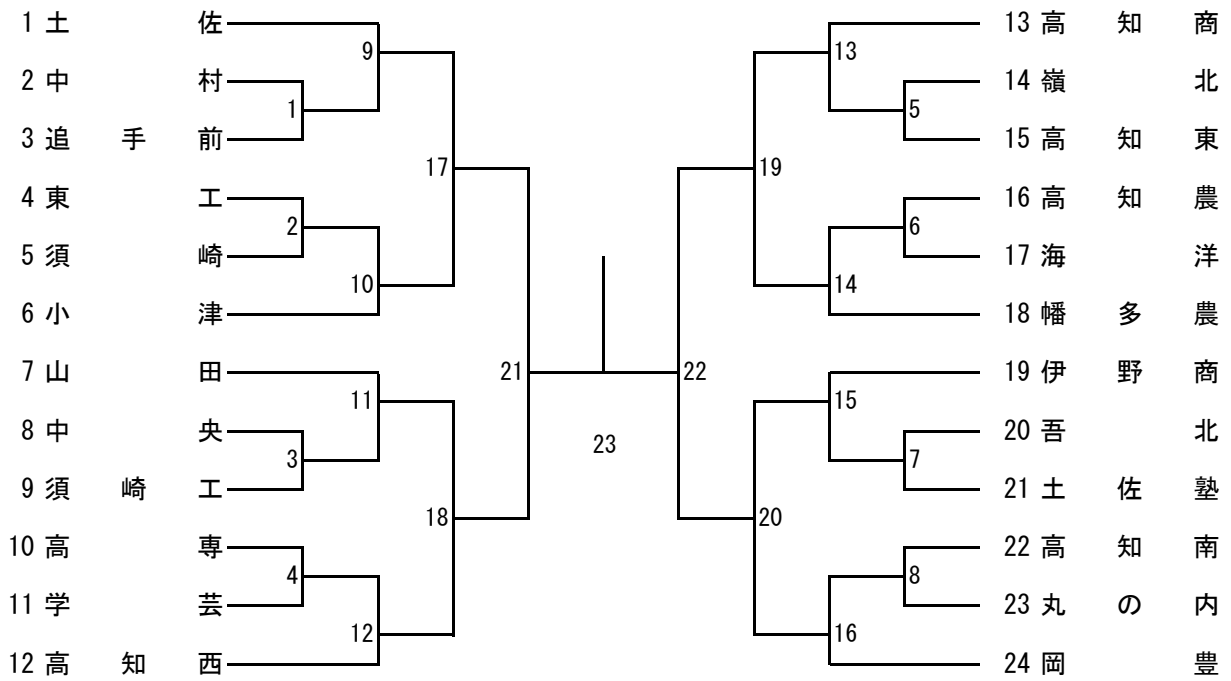
救護	5月19日(土)	男女とも県立青少年体育館	土橋	(清和)
	20日(日)	〃	小賀	(中村)
	21日(月)	〃	竹下	(吾北)

競技日程	1. 5月19日(土)	男女とも県立青少年体育館(団体戦・個人戦D)
	20日(日)	〃 (個人戦D・S)
	21日(月)	〃 (個人戦S)
	2. 競技開始時刻 8:30	(第1日……8時40分より会場にて開会式を行う。)
	3. 監督会議 第1日目 8時10分より会場：会議室で行う。	
	4. 個人戦は2位決定戦を行う場合がある。	
	5. 15点3ゲームのショートゲームを行います。	

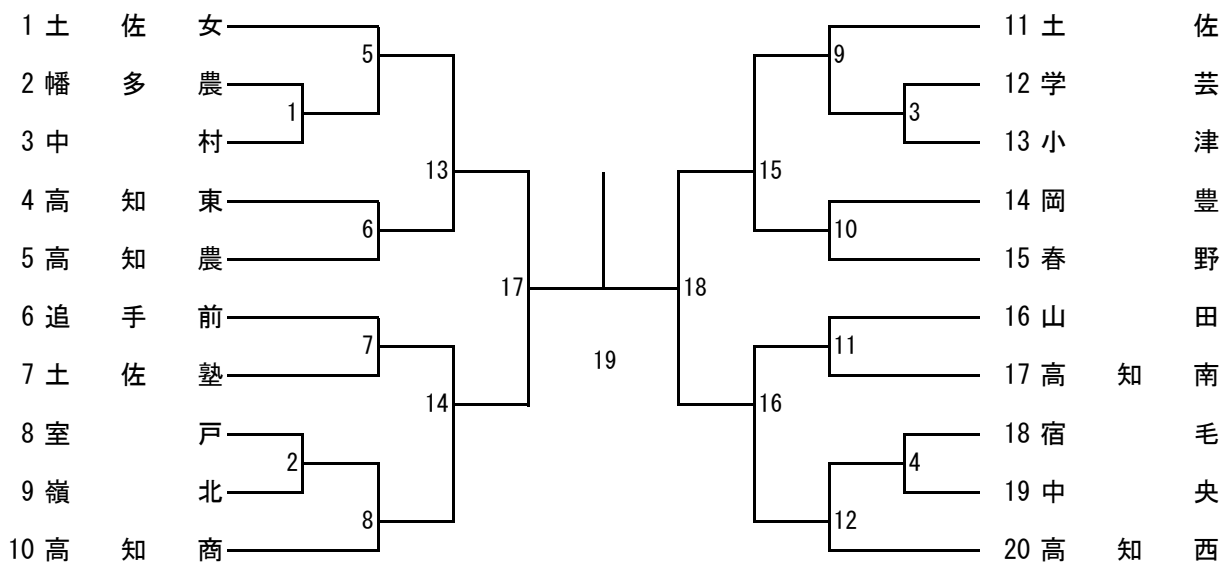
※ 注意事項

- 2回戦より敗者審判を原則として行う。
- オーダー用紙(団体戦)はすみやかに提出すること。
- 第1日目の団体戦の途中から個人戦ダブルスの試合を始める。
- 競技場内は、競技者・監督・コーチ・マネージャー及び役員以外の者は立ち入らないこと。
- 持ち物の管理は各チームで責任をもつこと。
- ゴミ等は各学校で責任をもって持ち帰ること。

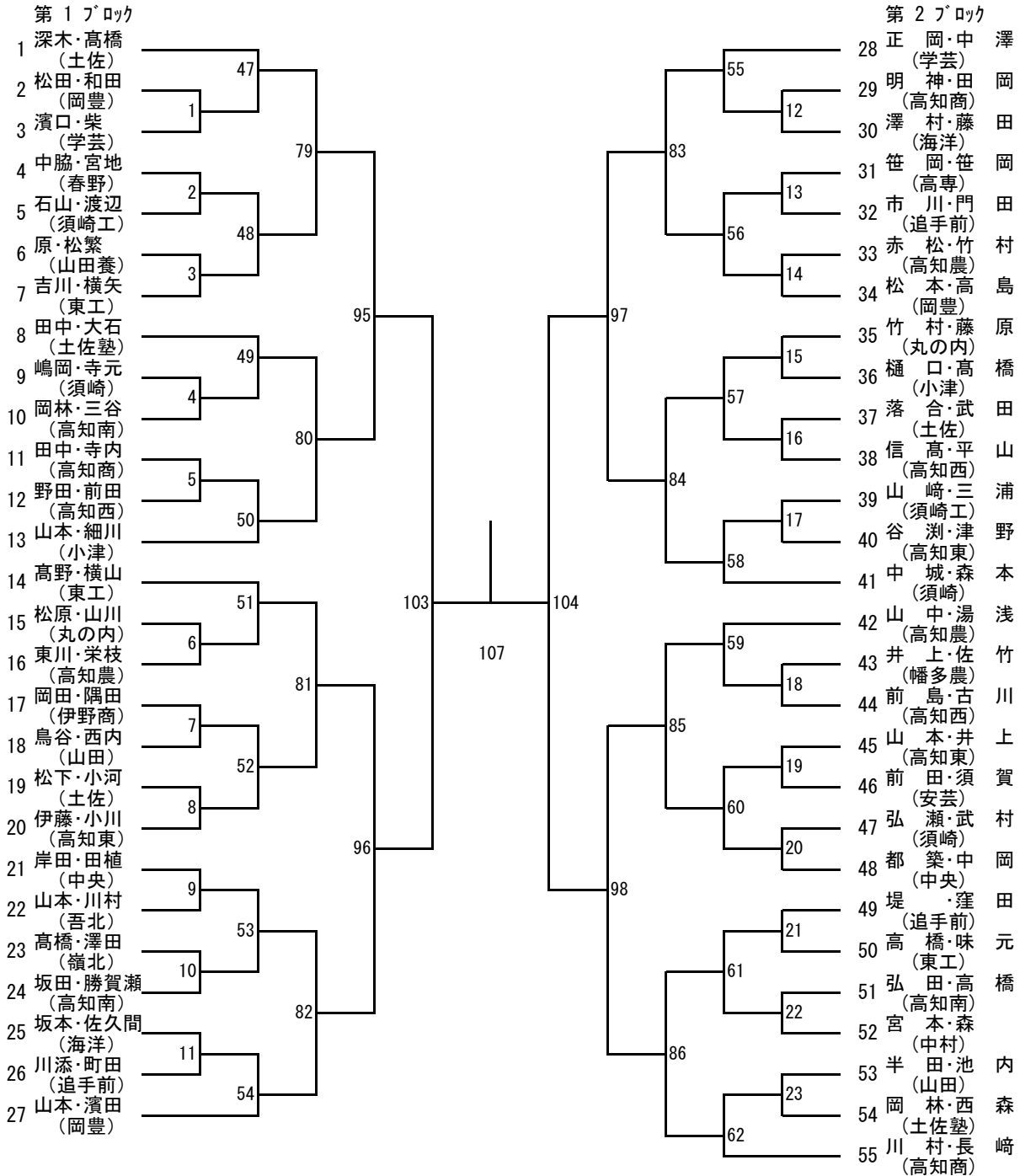
2018年度 県体：バドミントン：男子団体

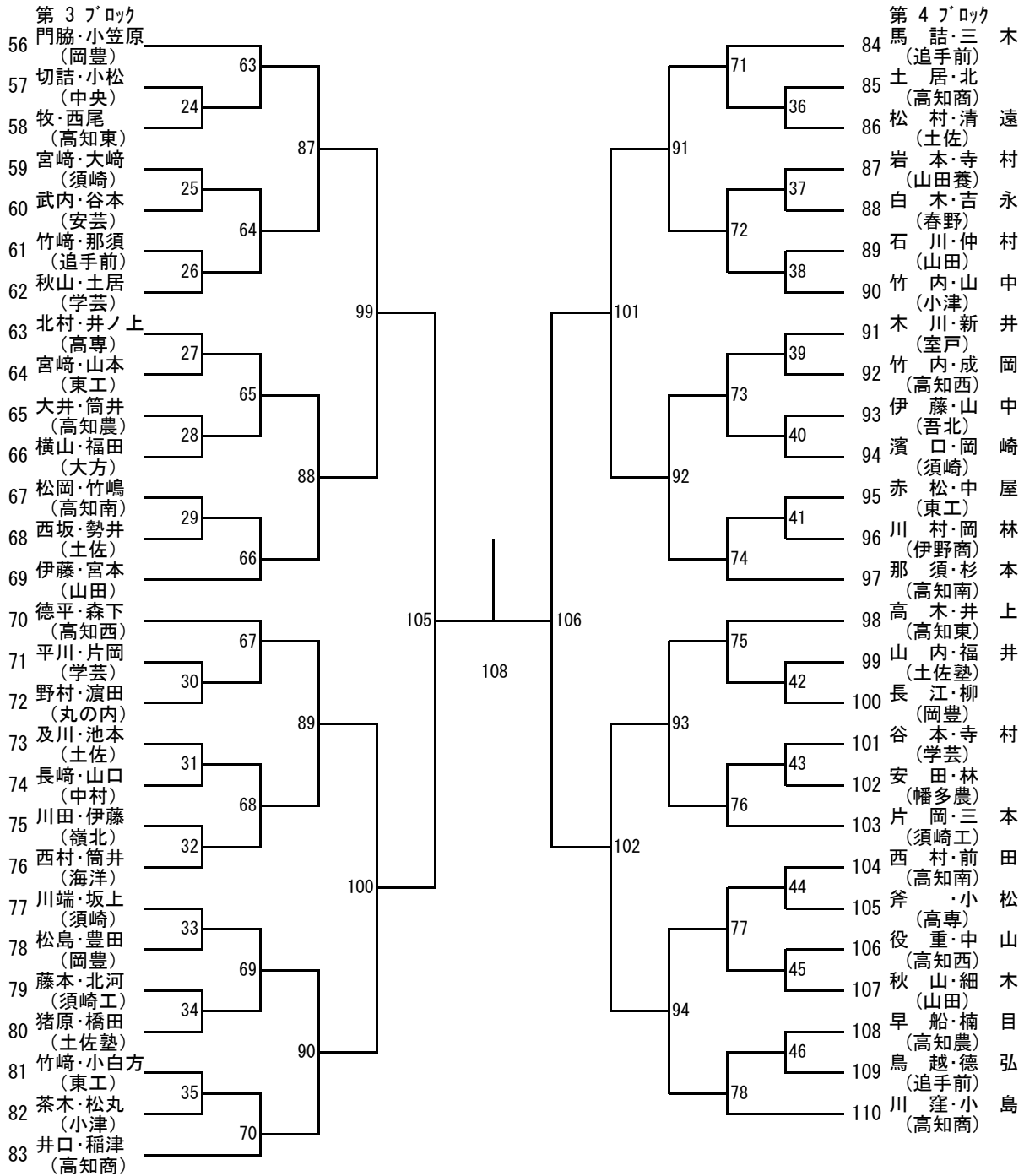


2018年度 県体：バドミントン：女子団体

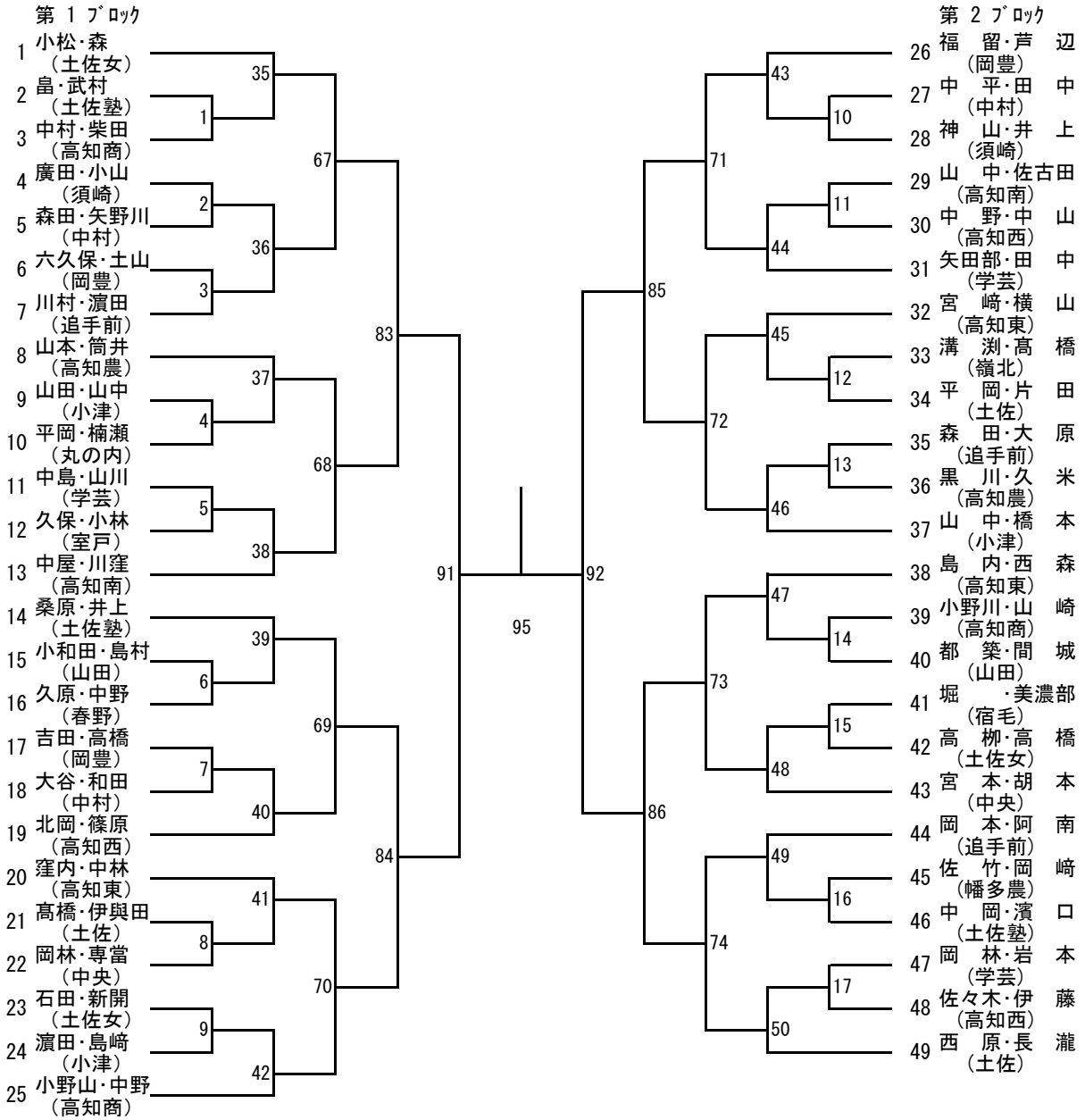


2018年度 県体：バドミントン：男子ダブルス

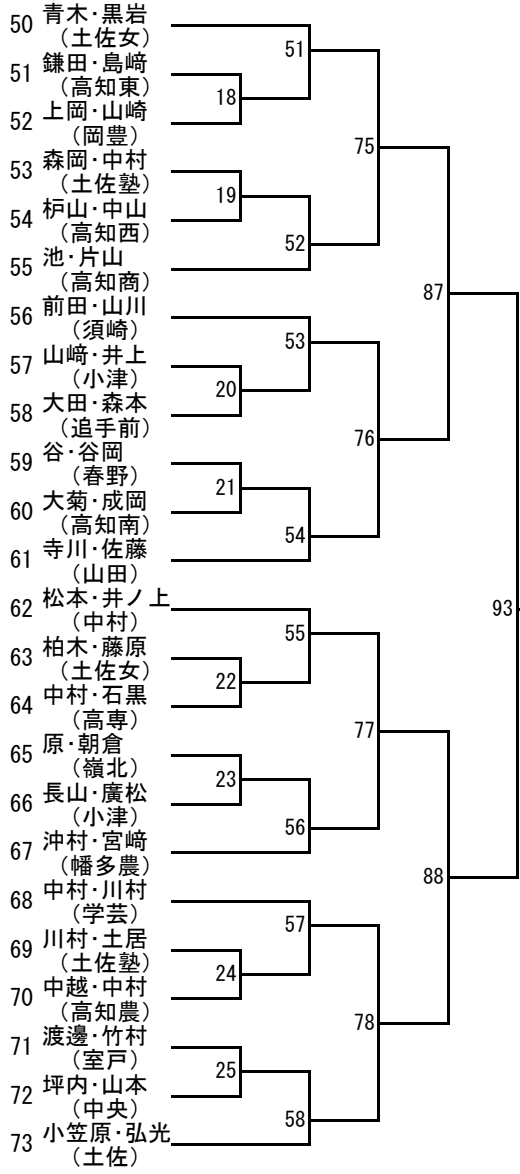




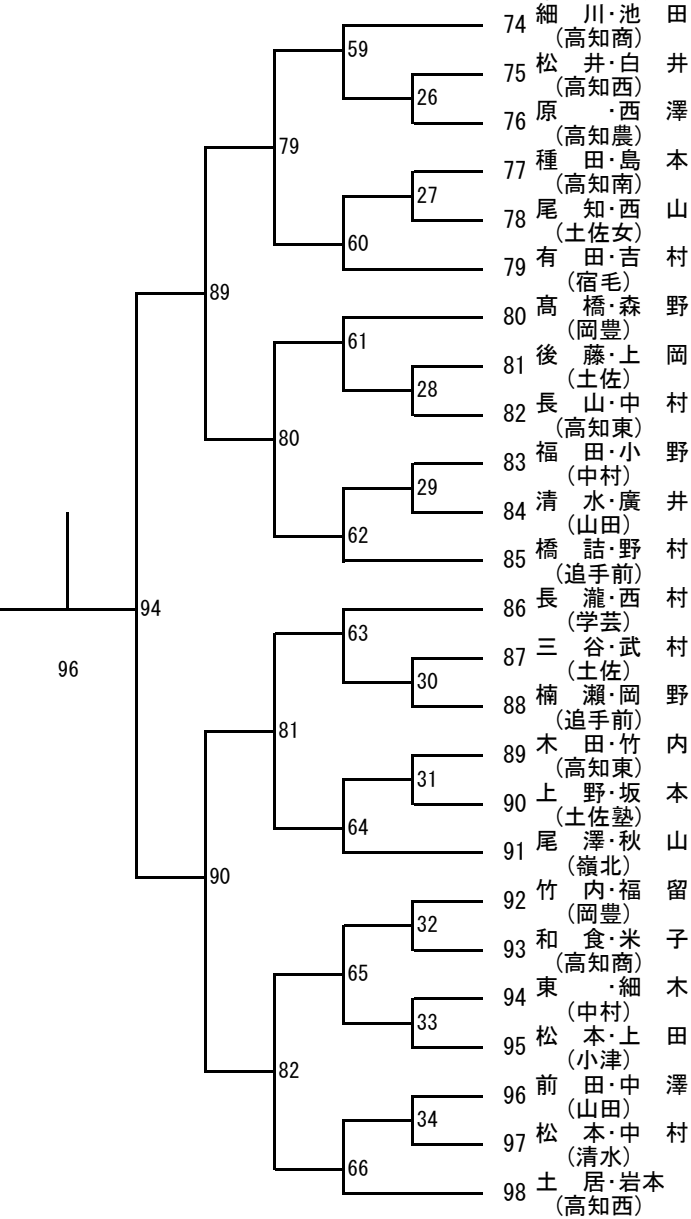
2018年度 県体：バドミントン：女子ダブルス



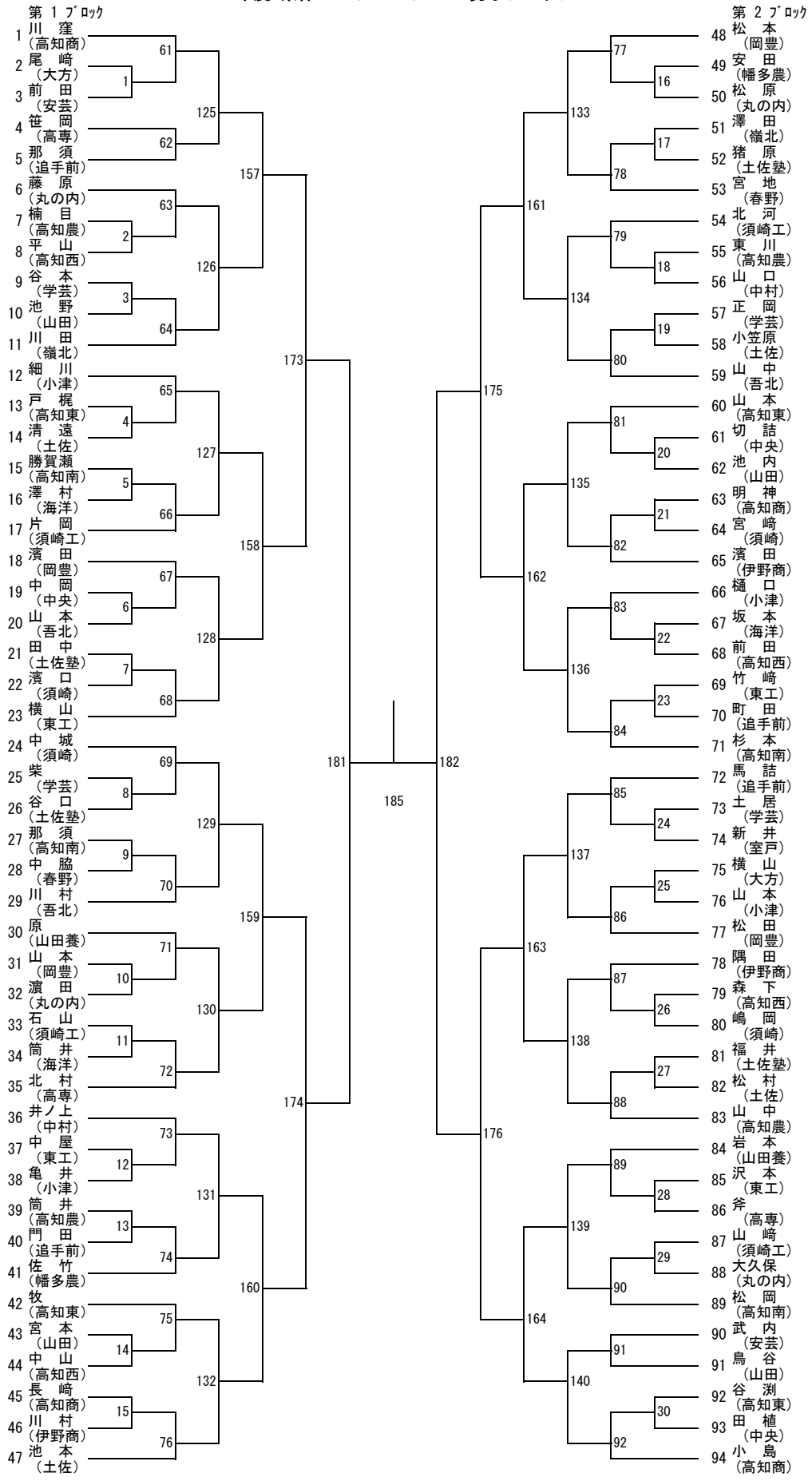
第 3 ブロック



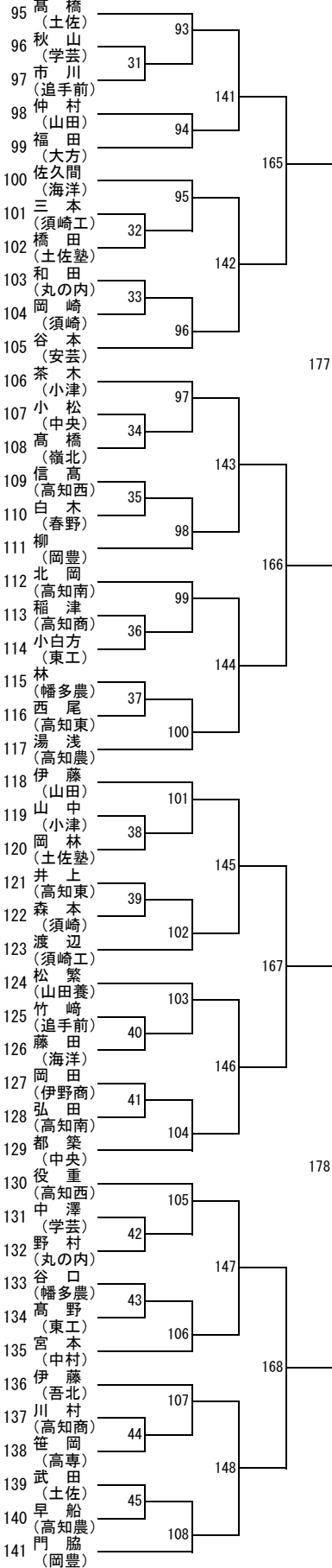
第 4 ブロック



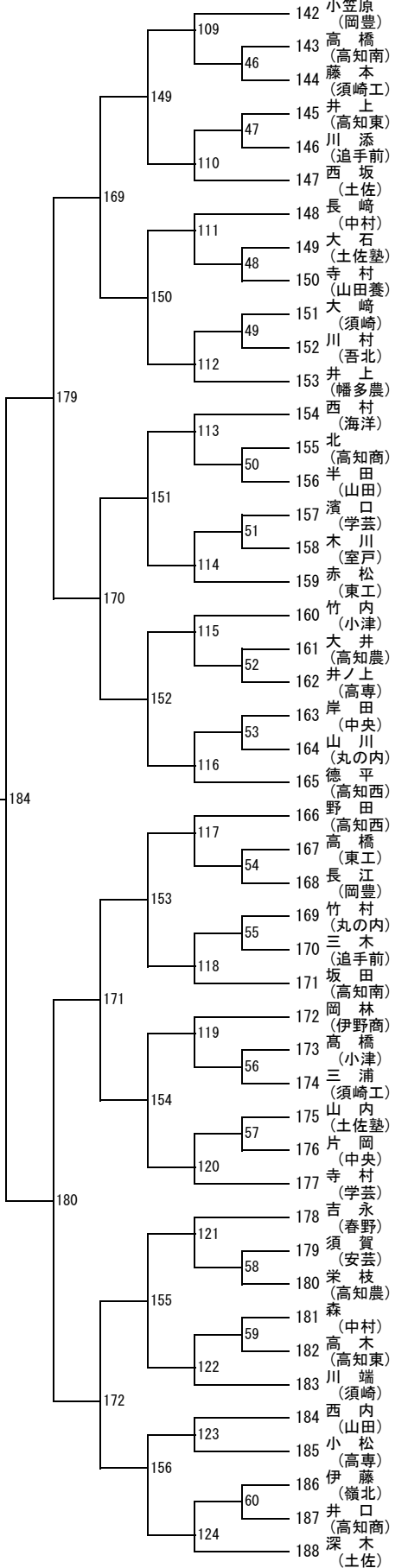
2018年度 県体：バドミントン：男子シングルス



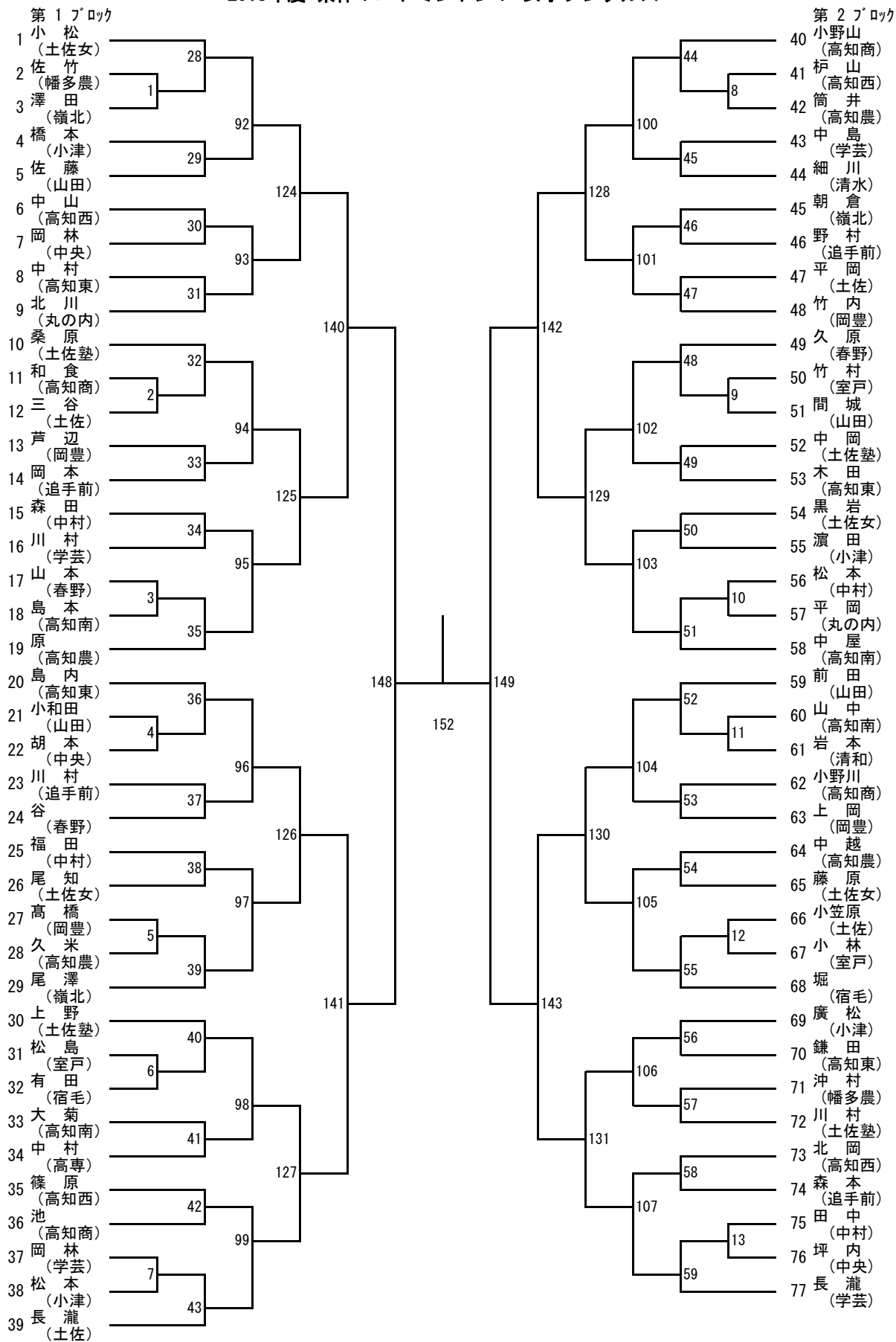
第3ブロック



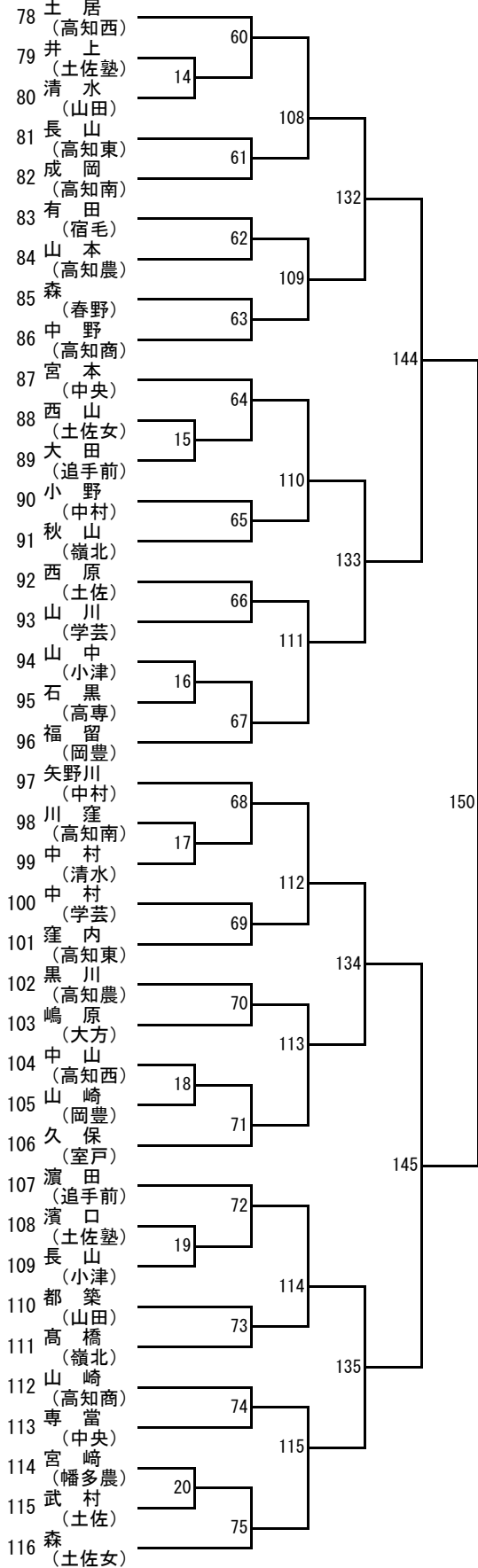
第4ブロック



2018年度 県体：バドミントン：女子シングルス



第3ブロック



第4ブロック

