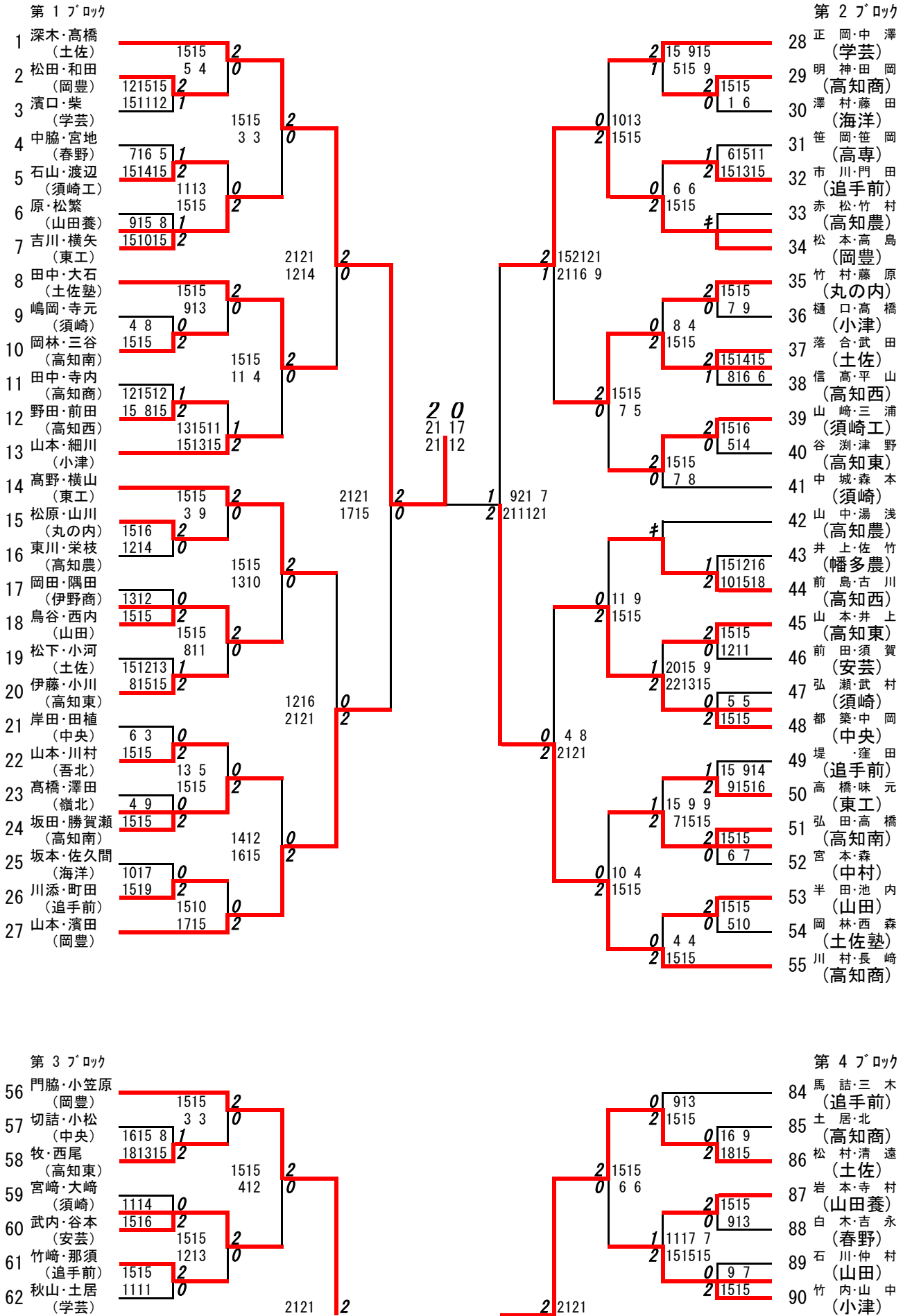
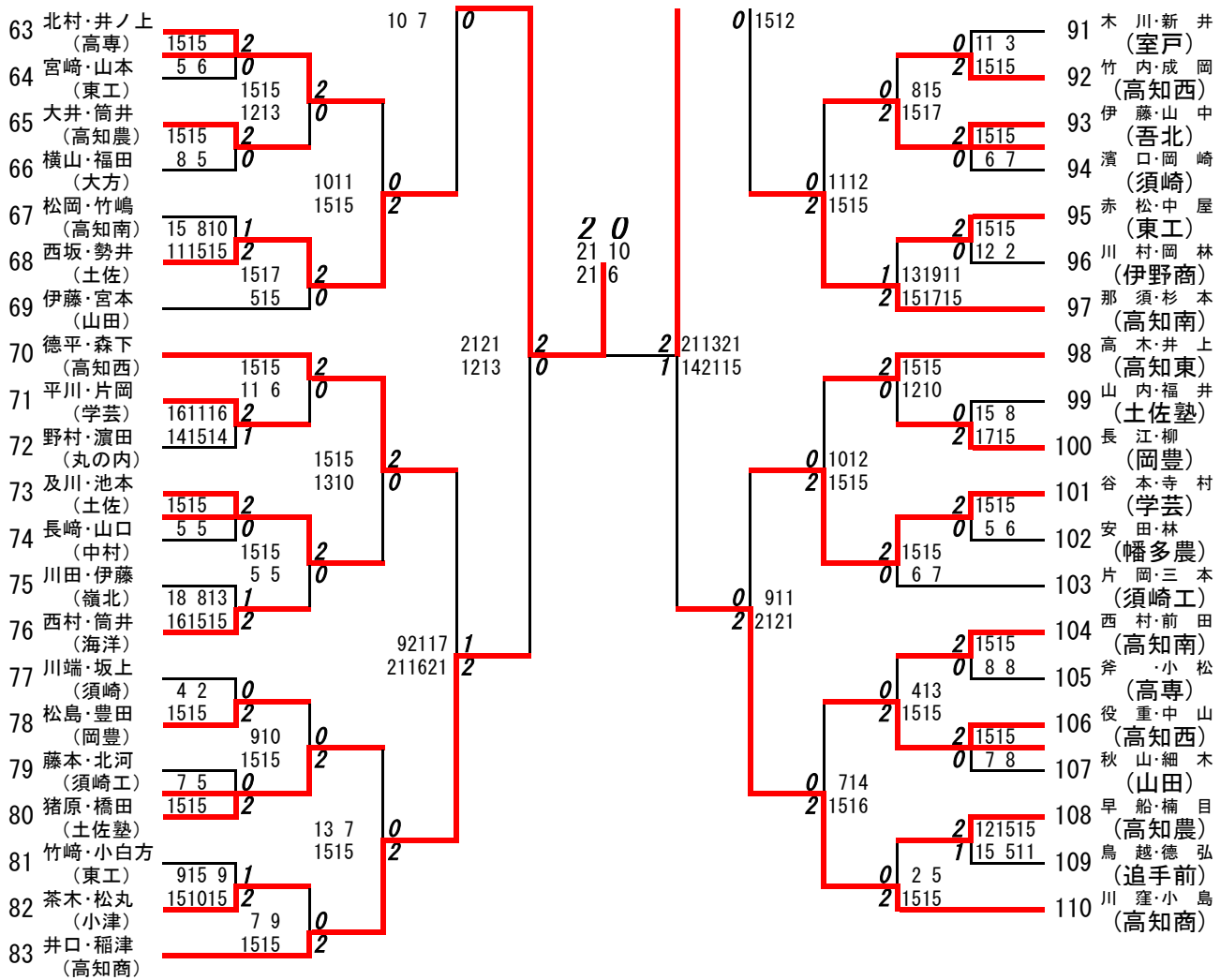


2018年度 県体：バドミントン：男子ダブルス



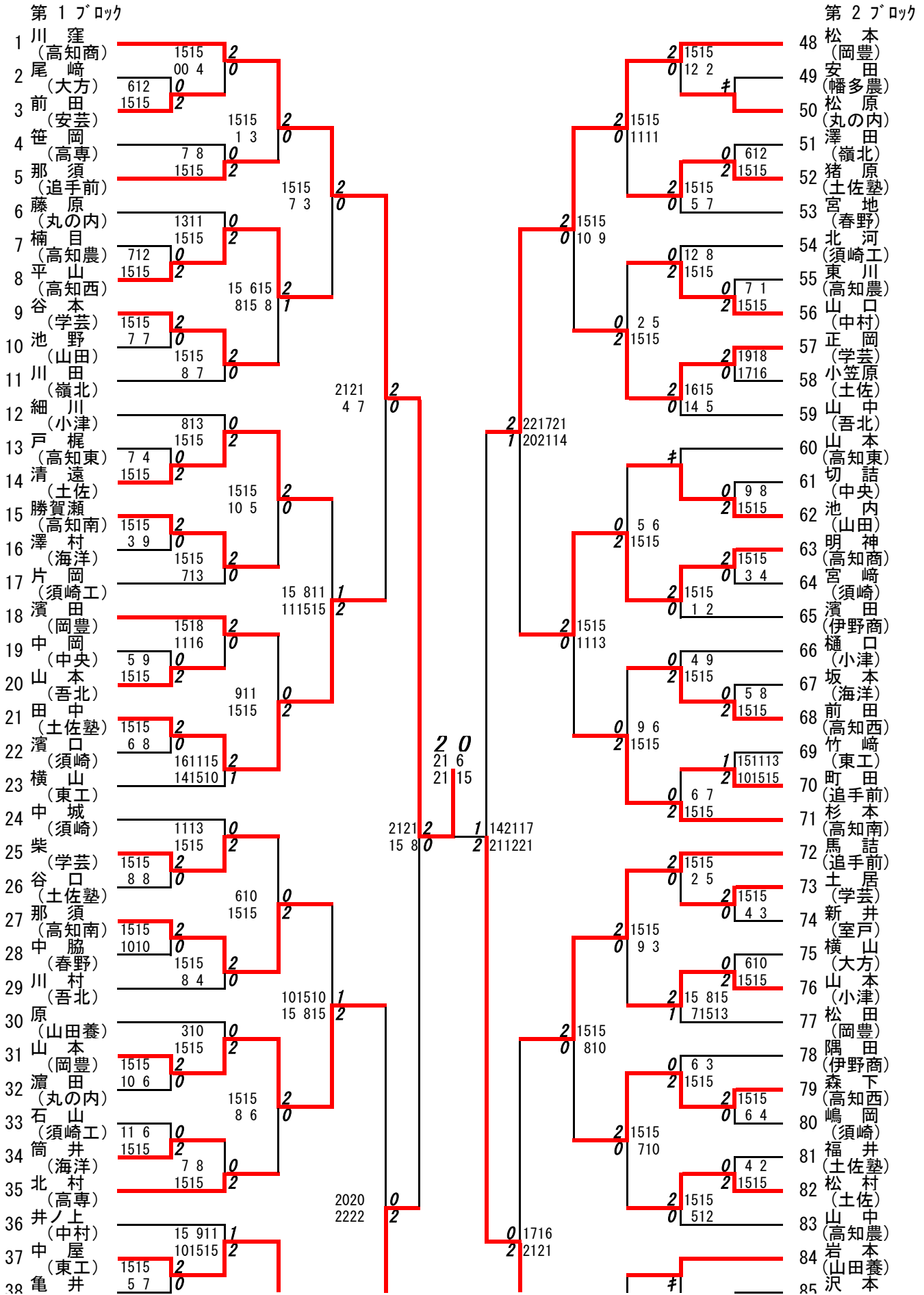


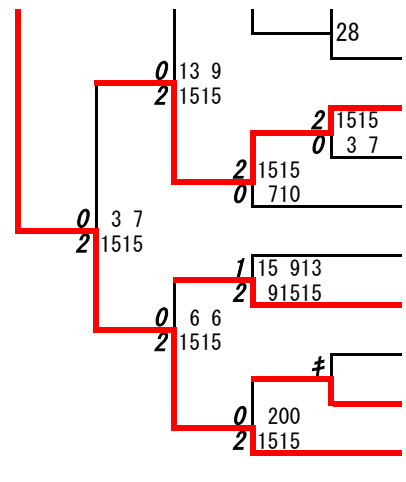
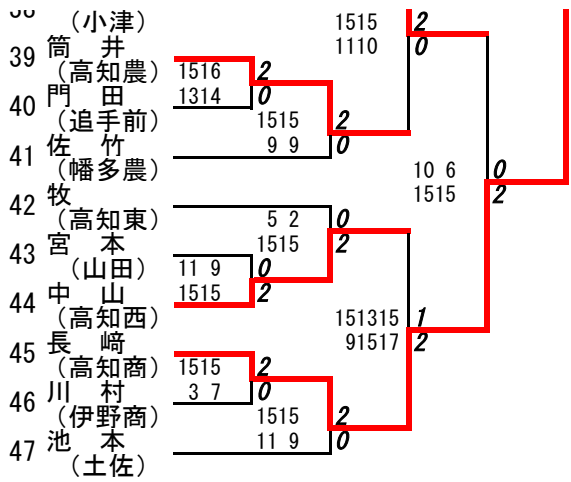
優勝 : 深木洸哉・高橋一将(土佐)

3位決定戦 : 川村凌矢・長崎龍海(高知商) 2 対 0 松村昂亮・清遠岳大(土佐)

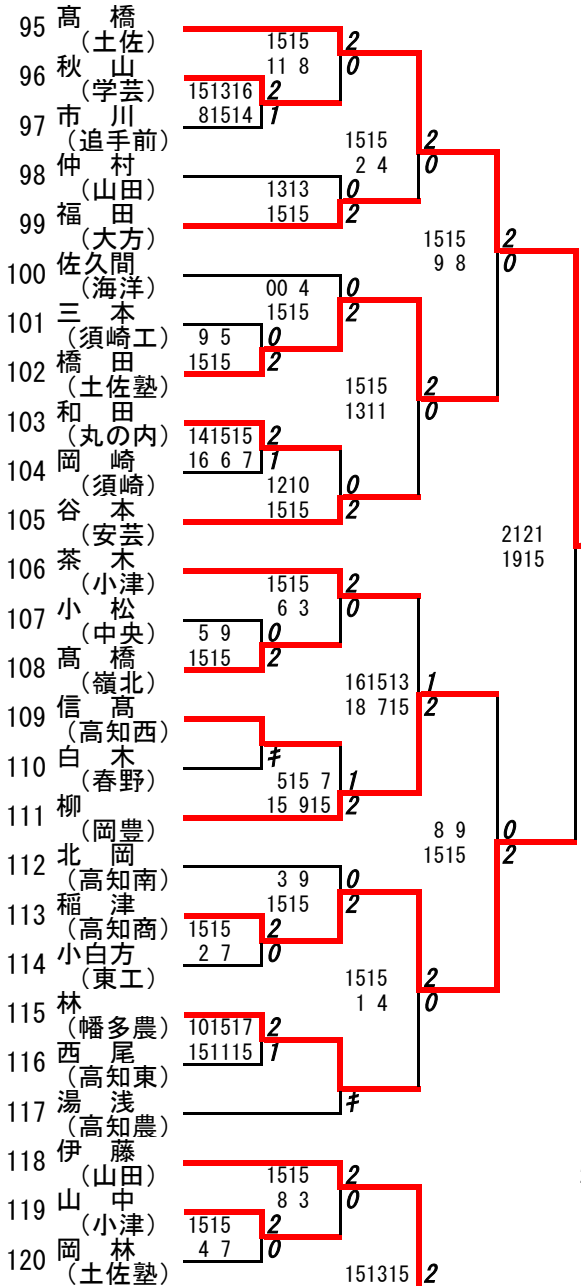
川村凌矢・長崎龍海(高知商) 0 対 2 門脇慧・小笠原悠吾(岡豊)

2018年度 県体：バドミントン：男子シングルス

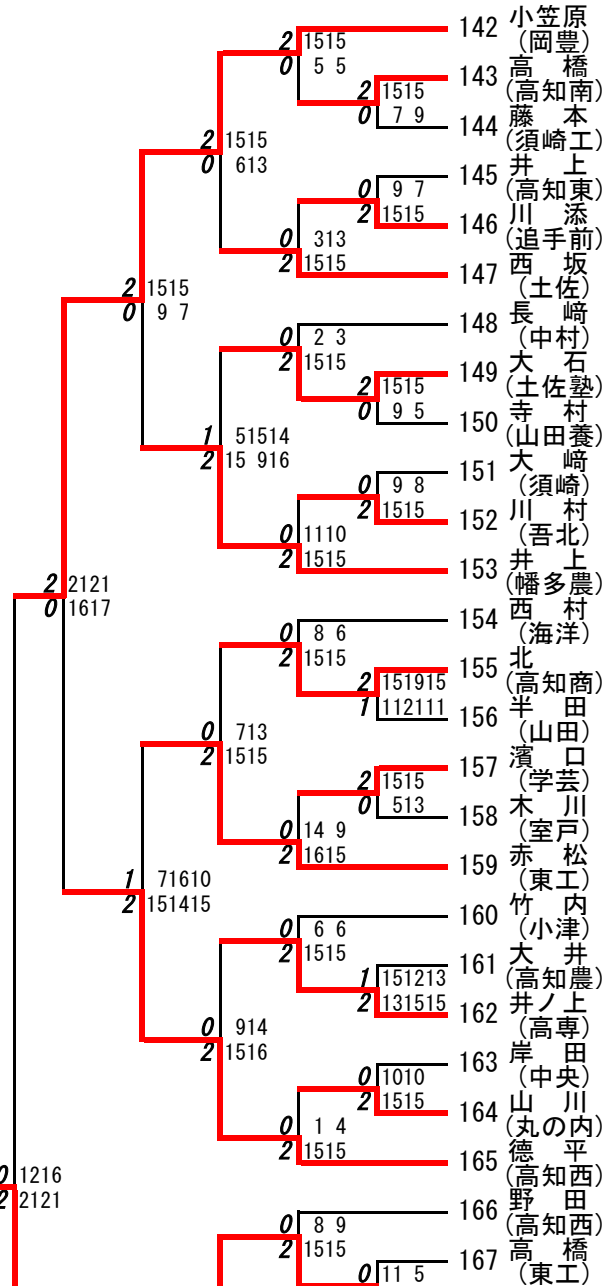


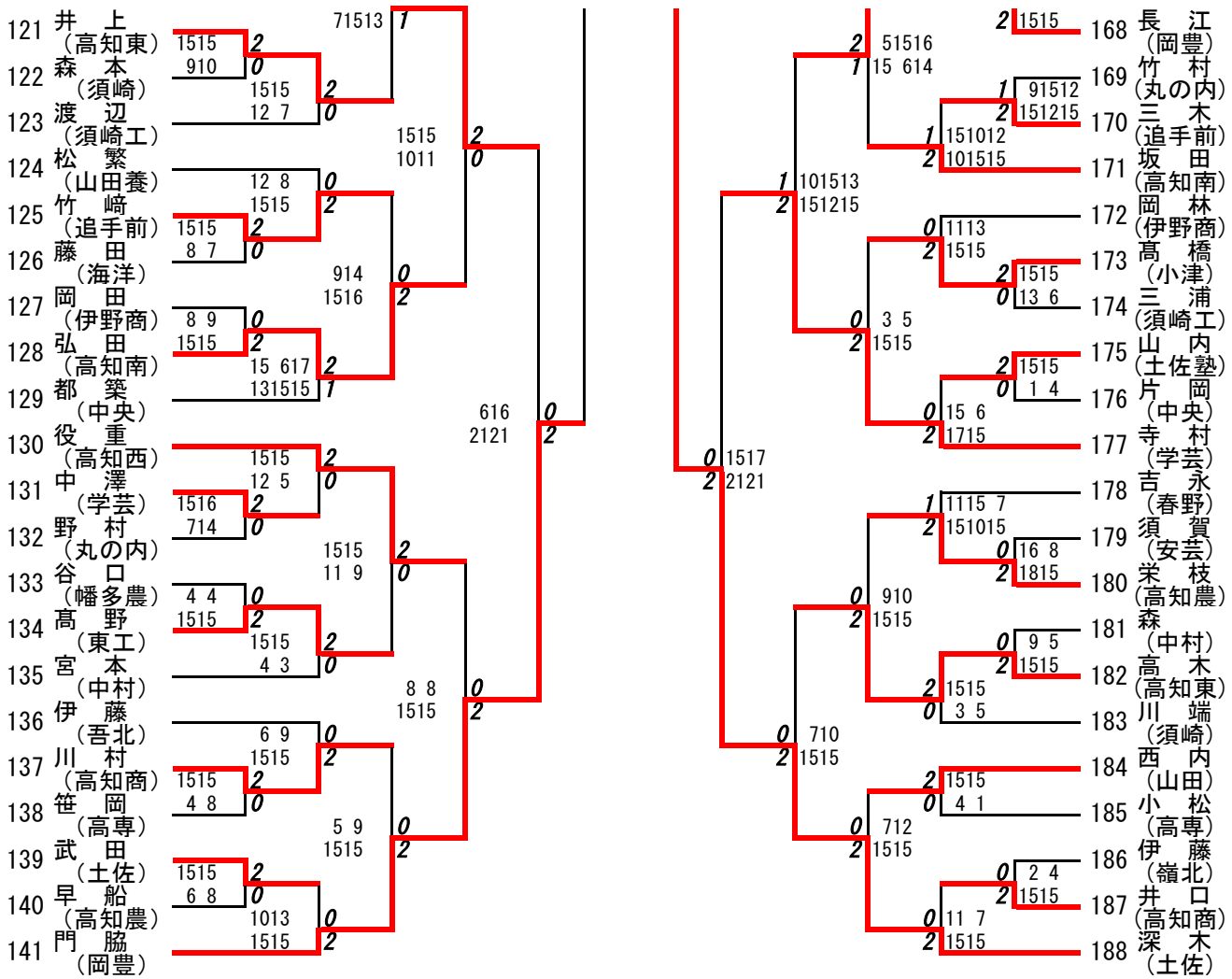


第3ブロック



第4ブロック



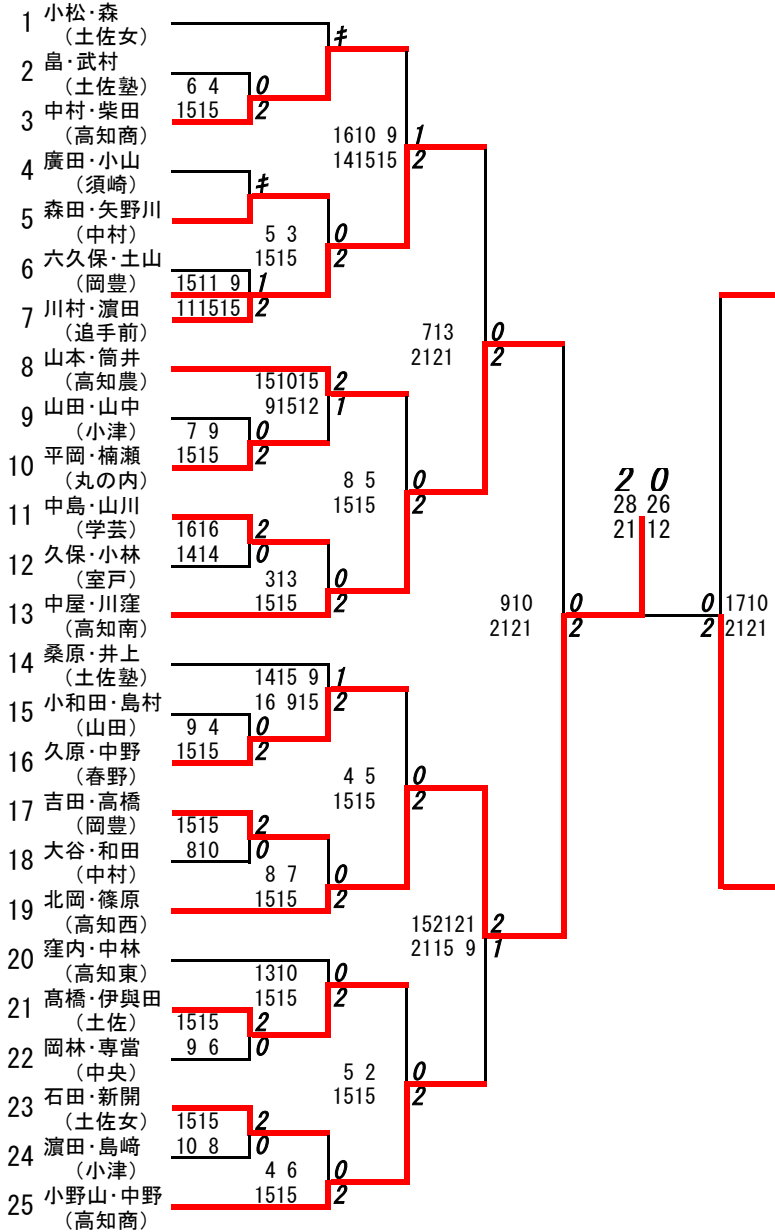


優勝 : 川窪拓 (高知商)

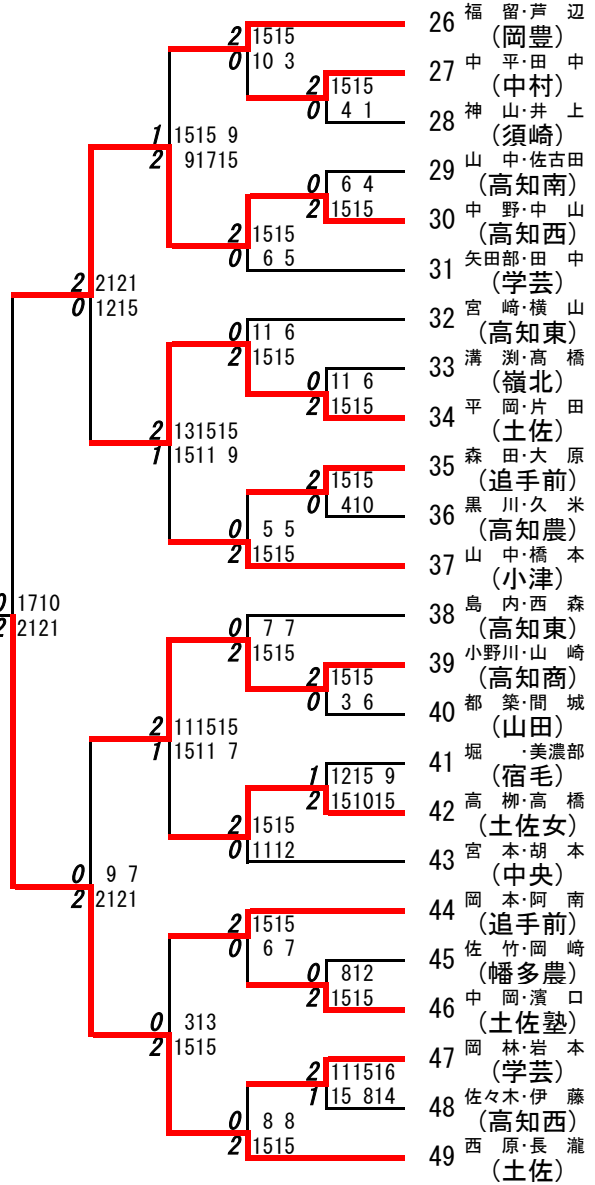
3位決定戦 : 小島礼人 (高知商) 0 对 2 高橋一将 (土佐)

2018年度 県体：バドミントン：女子ダブルス

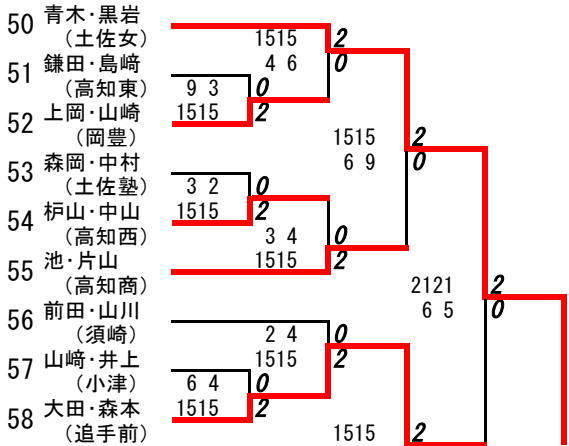
第1ブロック



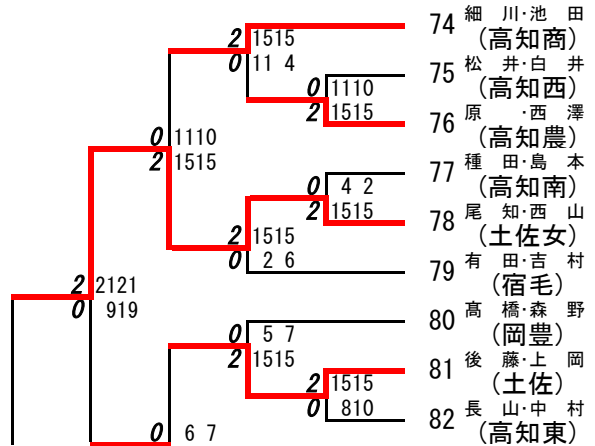
第2ブロック

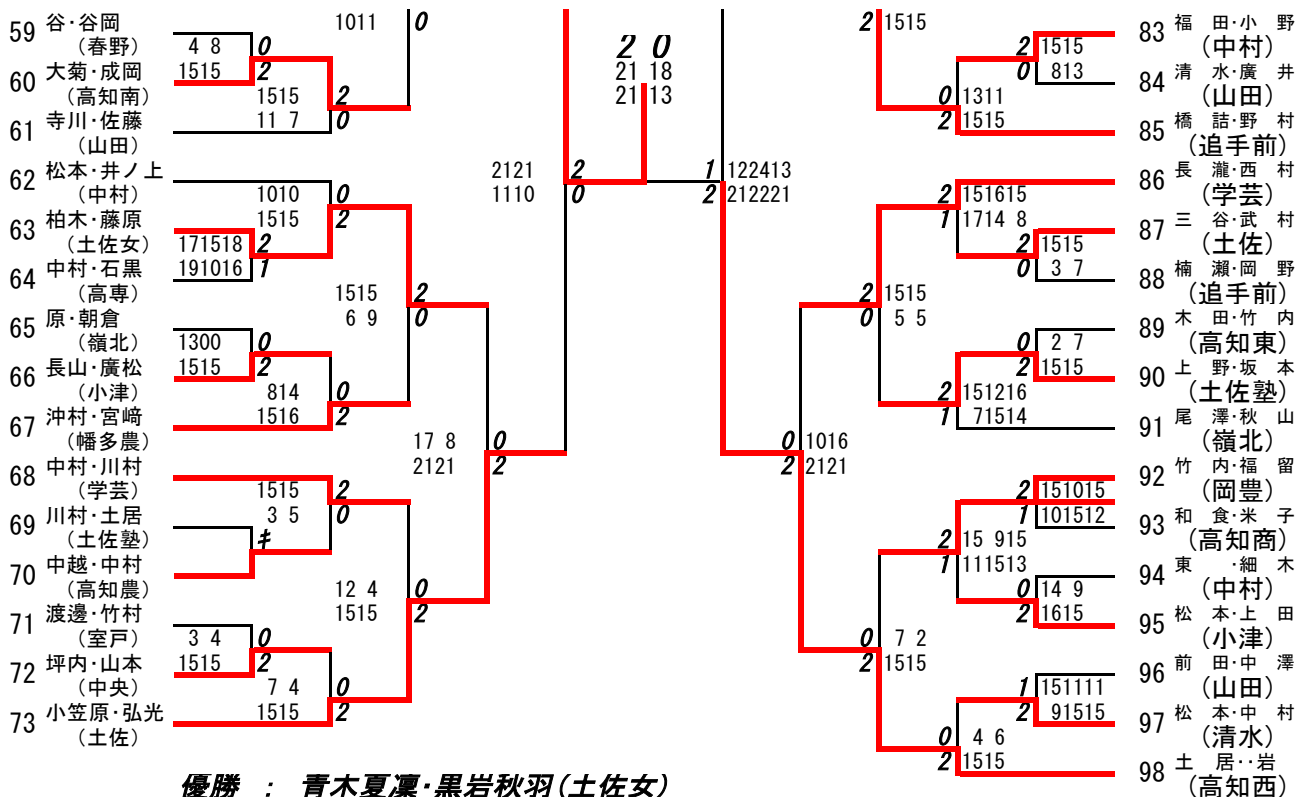


第3ブロック



第4ブロック





優勝：青木夏凜・黒岩秋羽(土佐女)

3位決定戦：西原菜々香・長瀬桃佳(土佐) 0対2 土居さくら子・岩本ひより(高知西)

北岡愛那・篠原早紀(高知西) 0対2 土居さくら子・岩本ひより(高知西)

2018年度 県体：バドミントン：女子シングルス

第1ブロック

1	小松 (土佐女)	#			
2	佐竹 (幡多農)	161311	1		
3	澤田 (嶺北)	141515	2		
4	橋本 (小津)	1515	2	510	0
5	佐藤 (山田)	3 5	0	1515	2
6	中山 (高知西)	1515	2	151315	2
7	岡林 (中央)	8 7	0	91510	1
8	中村 (高知東)	15 8 6	1		
9	北川 (丸の内)	101515	2		
10	桑原 (土佐塾)	10 5	0	2112 8	1
11	和食 (高知商)	181610	1	152121	2
12	三谷 (土佐)	161815	2		
13	芦辺 (岡豊)	151115	2		
14	岡本 (追手前)	101511	1		
15	森田 (中村)	2012	0	1516	2
16	川村 (学芸)	2115	2	714	0
17	山本 (春野)	12 5	0		
18	島本 (高知南)	1515	2		
19	原 (高知農)	814	0		
20	島内 (高知東)	910	0		
21	小和田 (山田)	5 4	0	811	0
22	胡本 (中央)	1515	2	2121	2
23	川村 (追手前)	1515	2		
24	谷 (春野)	5 5	0		
25	福田 (中村)	5 6	0		
26	尾 (土佐女)	1515	2		
27	高橋 (岡豊)	1515	2		
28	久米 (高知農)	10 6	0		
29	尾澤 (嶺北)	171011	1		
30	上野 (土佐塾)	1515	2	1317	0
31	松島 (室戸)	14 8	0	2121	2
32	有田 (宿毛)	1615	2		
33	大菊 (高知南)	111512	1		
34	中村 (高専)	151015	2		
35	篠原 (高知西)	1517	0		
36	池 (高知商)	1719	2		
37	岡林 (学芸)	5 8	0		
38	松本	1515	2		

第2ブロック

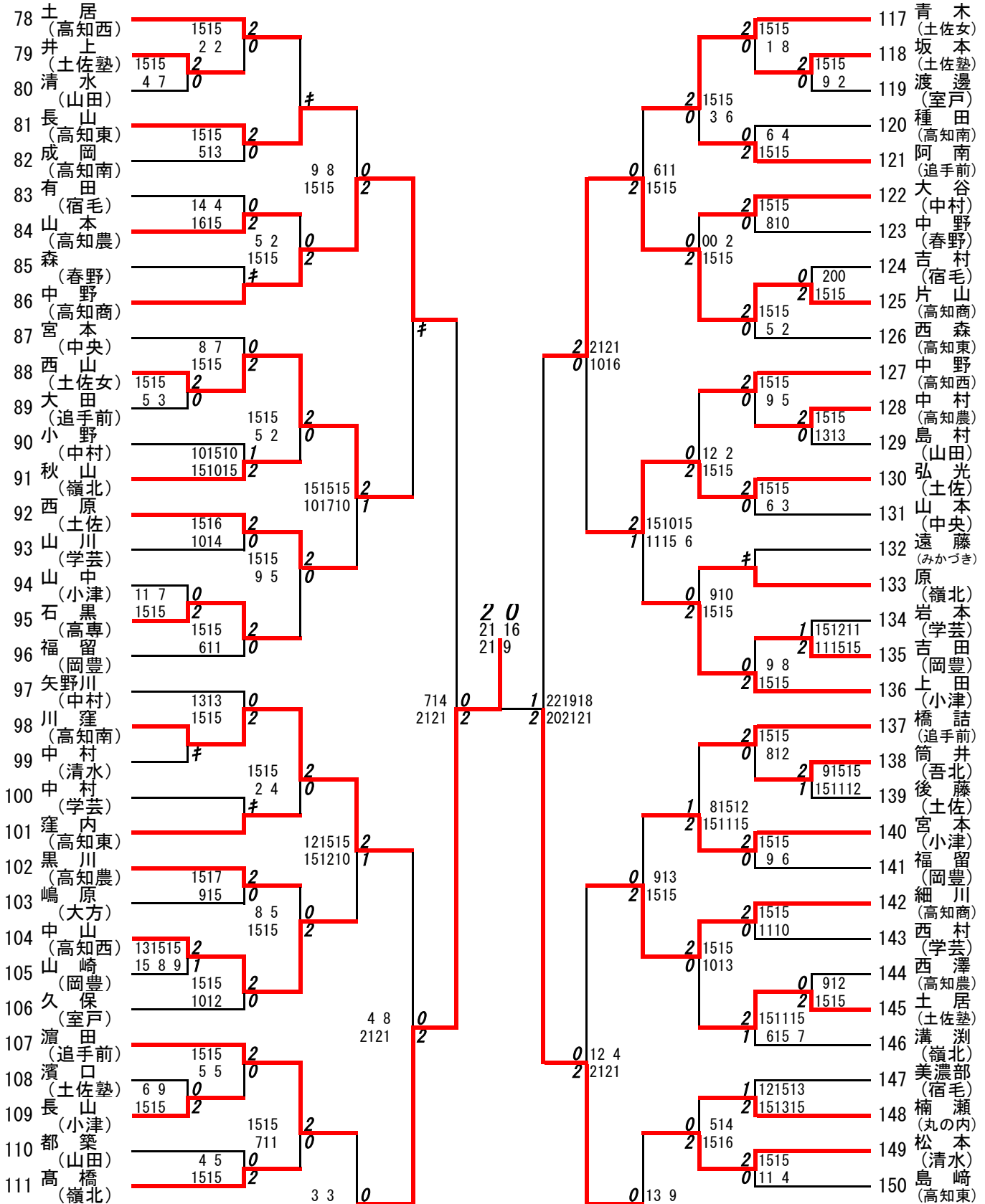
40	小野山 (高知商)	2	1515		
41	杉山 (高知西)	0	10 9	2	1515
42	筒井 (高知農)	0	6 7		
43	中島 (学芸)	2	1515		
44	細川 (清水)	0	3 5		
45	朝倉 (嶺北)	0	10 7		
46	野村 (追手前)	2	1515		
47	平岡 (土佐)	0	811		
48	竹内 (岡豊)	2	1515		
49	久原 (春野)	0	9 7		
50	竹村 (室戸)	2	1515	1	141514
51	間城 (山田)	2	161116		
52	中岡 (土佐塾)	0	1515		
53	木田 (高知東)	2	914		
54	黒岩 (土佐女)	0	1516		
55	濱田 (小津)	2	5 4		
56	松本 (中村)	0	1515	2	1515
57	平岡 (丸の内)	0	7 4	1	121515
58	中屋 (高知南)	2	1515	1	1513 8
59	前田 (山田)	0	1112		
60	山中 (高知南)	2	1515		
61	岩本 (清和)	0	1515		
62	小野川 (高知商)	2	8 7		
63	上岡 (岡豊)	0	1515		
64	中越 (高知農)	2	1515		
65	藤原 (土佐女)	0	500		
66	小笠原 (土佐)	2	1515		
67	小林 (室戸)	0	1516		
68	堀 (宿毛)	2	1114		
69	廣松 (小津)	0	1111		
70	鎌田 (高知東)	2	1515		
71	沖村 (幡多農)	1	1515		
72	川村 (土佐塾)	#	1515		
73	北岡 (高知西)	0	00 1		
74	森本 (追手前)	2	1515		
75	田中 (中村)	0	5 8		
76	坪内 (中央)	2	1515		
77	長瀧	0	4 9		

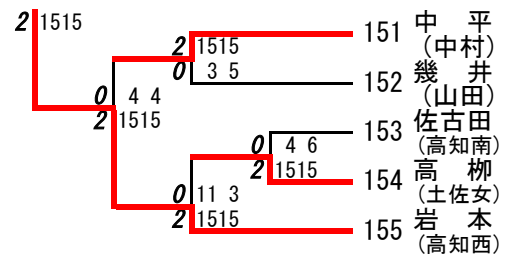
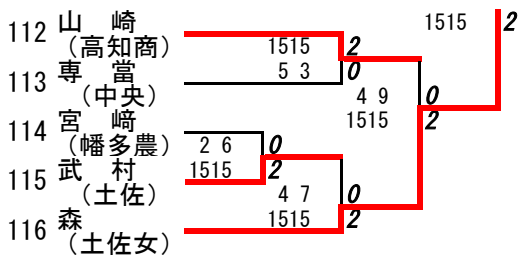
39 長瀧 (土佐) 5 6 | 0 2

'' (学芸)

第3ブロック

第4ブロック



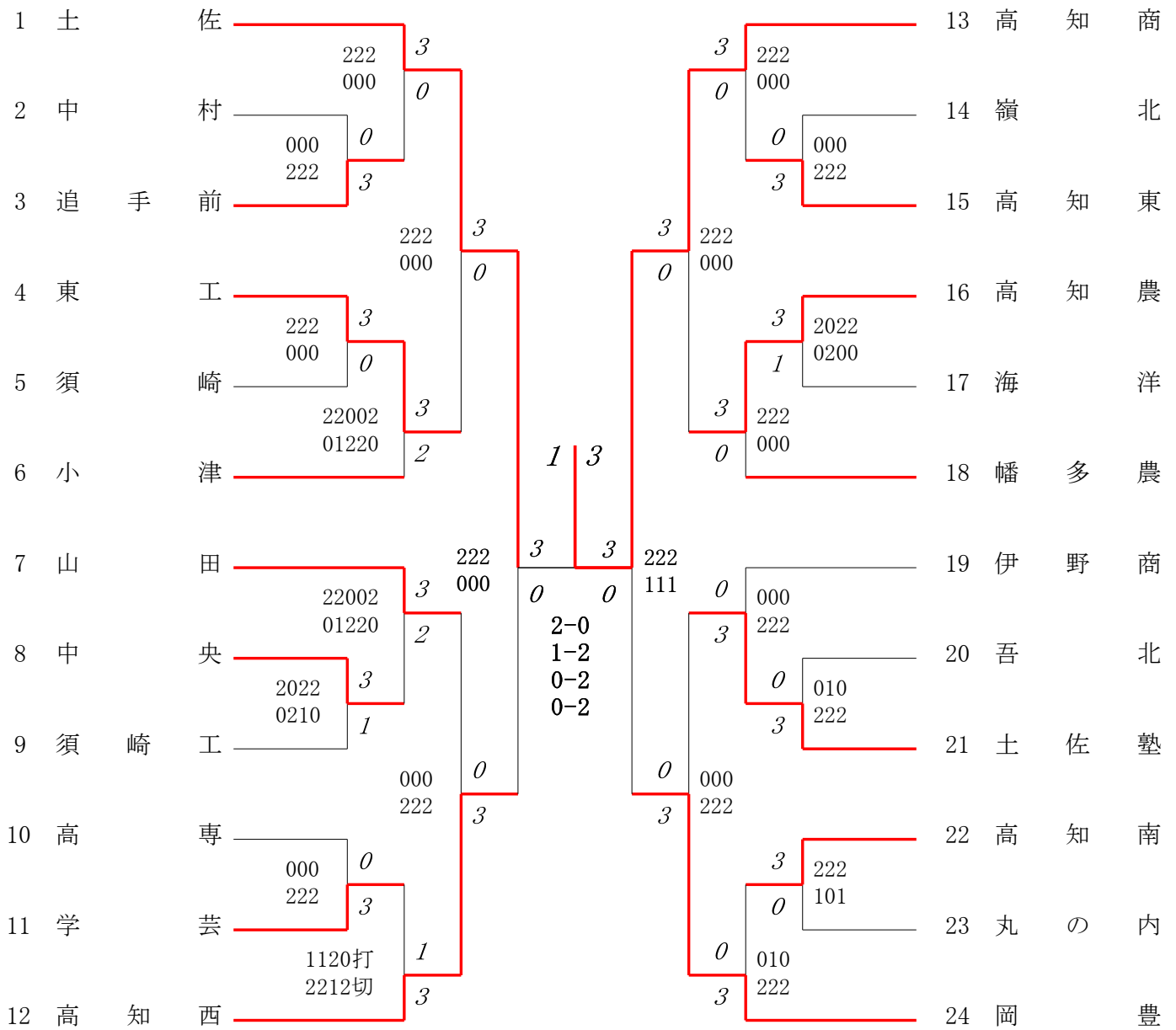


優勝 : 長瀧愛佳 (学芸)

3位決定戦 : 長瀧桃佳 (土佐) 2 対 0 岩本ひより (高知西)

長瀧桃佳 (土佐) 1 対 2 森朱香 (土佐女)

高知商



土佐女

