

2019年度 第72回

高知県高等学校総合体育大会
卓球競技の部

令和元年5月25日(土)・26日(日)

時間 9~18時

場所 県民体育館

卓 球 の 部

(役員)

部 長	横 畑
専門委員長	浜 田
運営委員	野 村 田 中 宮 地 市 川
	浜 田 横 井 宮 崎 中 居
	植 村 和 田 山 下 池 田
	増 田 横 井
審 判 長	野 村
副 審 判 長	宮 地
救 護	武 田 横 畠

1日目	8時	会場開館(県民体育館)
	8時20分	顧問会(大会議室)
	8時50分	開会式
	9時00分	試合開始
		・団体完了まで
		・個人ダブルス(男子8、女子8)決定まで(予定)
	18時	
2日目	8時	会場開館(県民体育館)
	9時	試合開始
		・個人ダブルス完了まで
		・個人シングルス完了まで
	17時	

県体 **男子予選リーグ** A、Bリーグからは上位2校が決勝トーナメントに出場

	A	明 徳	中 村	伊 野 商	須 崎 総	勝敗	順位
1	明 徳					—	
2	中 村					—	
3	伊 野 商					—	
4	須 崎 総					—	

	B	岡 豊	土 佐 塾	桜 ケ 丘	勝敗	順位
1	岡 豊				—	
2	土 佐 塾				—	
3	桜 ケ 丘				—	

	C	高 知 工	宿 毛 工	窪 川	勝敗	順位
1	高 知 工				—	
2	宿 毛 工				—	
3	窪 川				—	

	D	土 佐	小 津	学 芸	勝敗	順位
1	土 佐				—	
2	小 津				—	
3	学 芸				—	

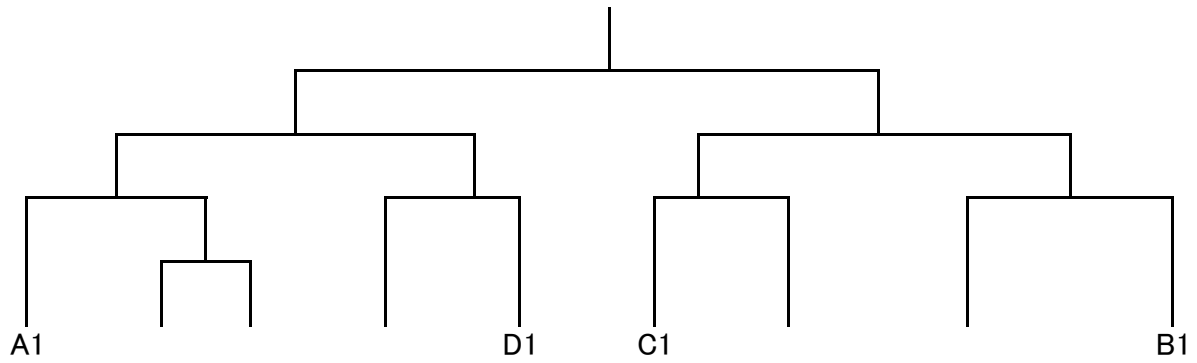
	E	高 知 商	佐 川	室 戸	勝敗	順位
1	高 知 商				—	
2	佐 川				—	
3	室 戸				—	

	F	高 専	高 知 農	追 手 前	勝敗	順位
1	高 専				—	
2	高 知 農				—	
3	追 手 前				—	

	G	嶺 北	東 工	西	勝敗	順位
1	嶺 北				—	
2	東 工				—	
3	西				—	

県体

男子決勝トーナメント



決勝の記録

		対	
1		— — — —	1
2		— — — —	2
D		— — — —	D
4		— — — —	4
5		— — — —	5

県体 女子予選リーグ

A、Bリーグからは上位2校が決勝トーナメントに出場

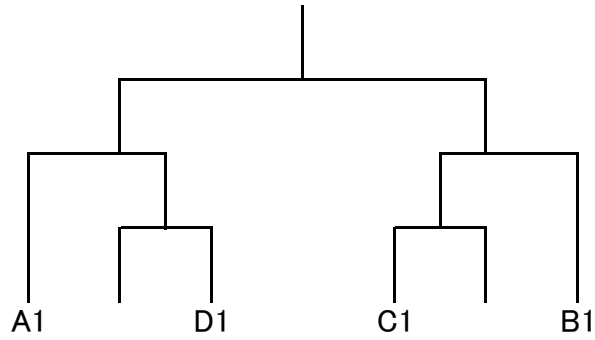
	A	明 徳	小 津	幡 多 農	土 佐 塾	勝敗	順位
1	明 徳					—	
2	小 津					—	
3	幡 多 農					—	
4	土 佐 塾					—	

	B	土 佐 女	岡 豊	中 村	勝敗	順位
1	土 佐 女					—
2	岡 豊					—
3	中 村					—

	C	安 芸	学 芸	佐 川	勝敗	順位
1	安 芸					—
2	学 芸					—
3	佐 川					—

	D	高 専	須 崎 総	土 佐	勝敗	順位
1	高 専					—
2	須 崎 総					—
3	土 佐					—

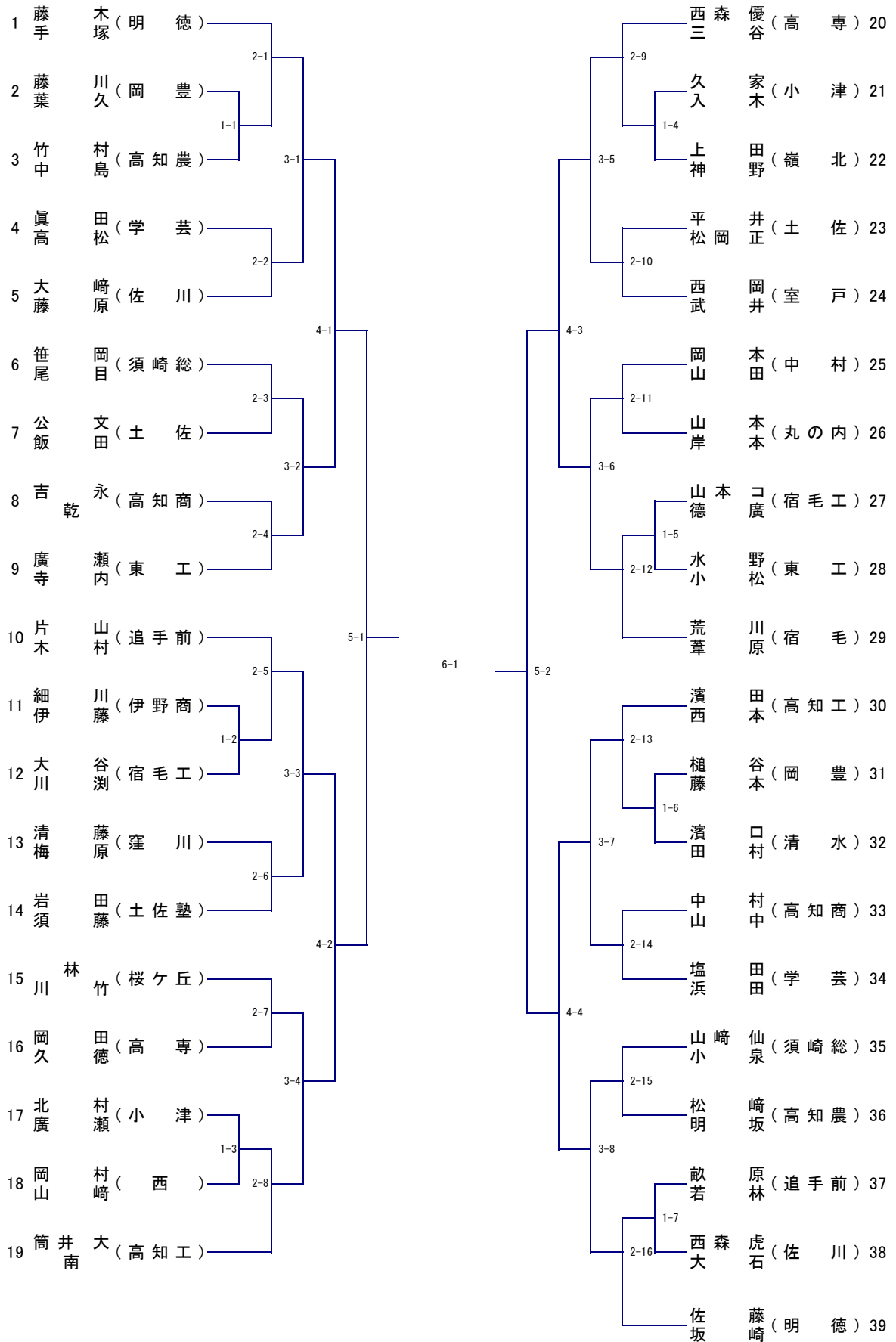
県体 女子決勝トーナメント



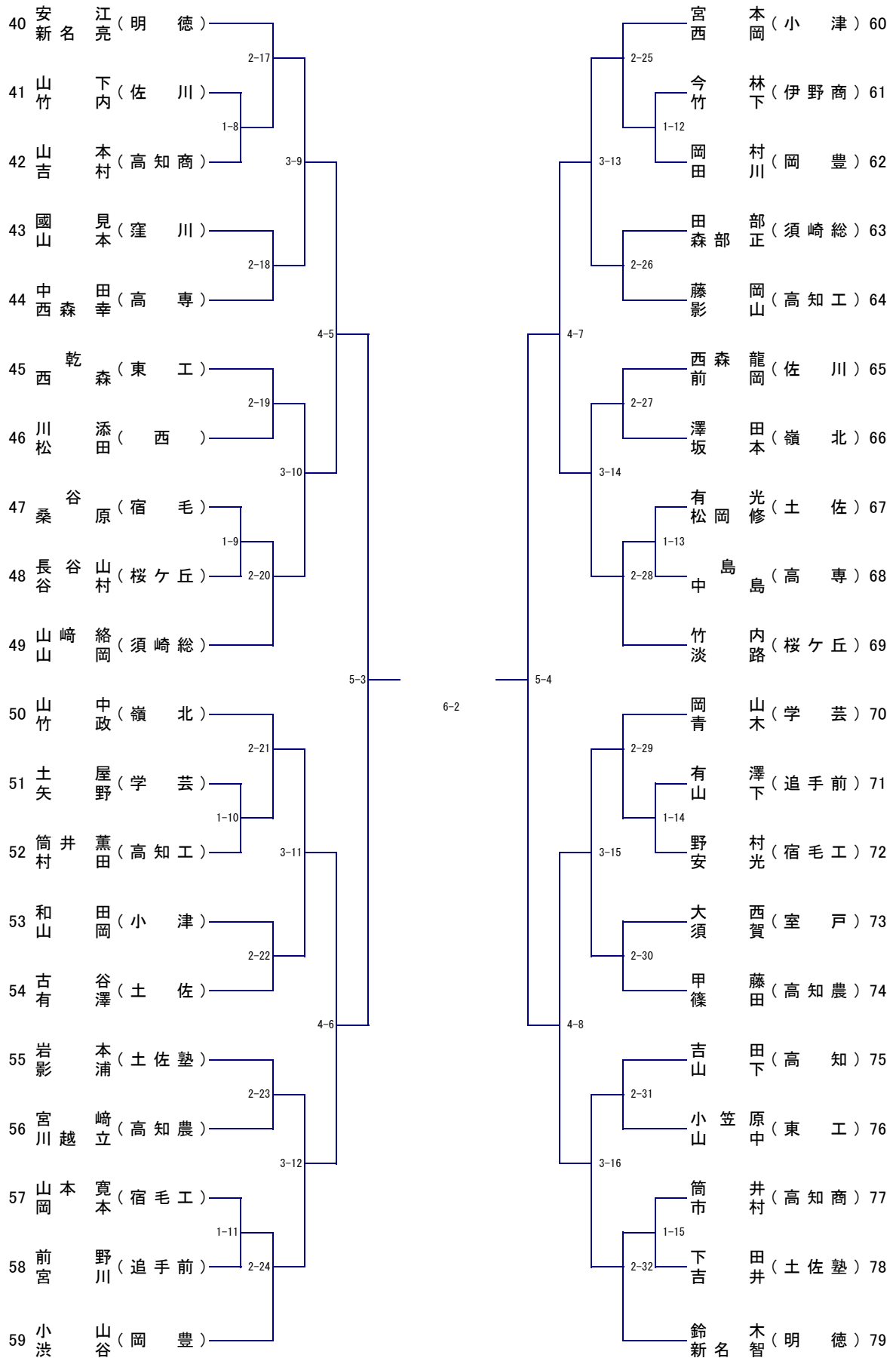
決勝の記録

		対	
1		— — — —	1
2		— — — —	2
D		— — — —	D
4		— — — —	4
5		— — — —	5

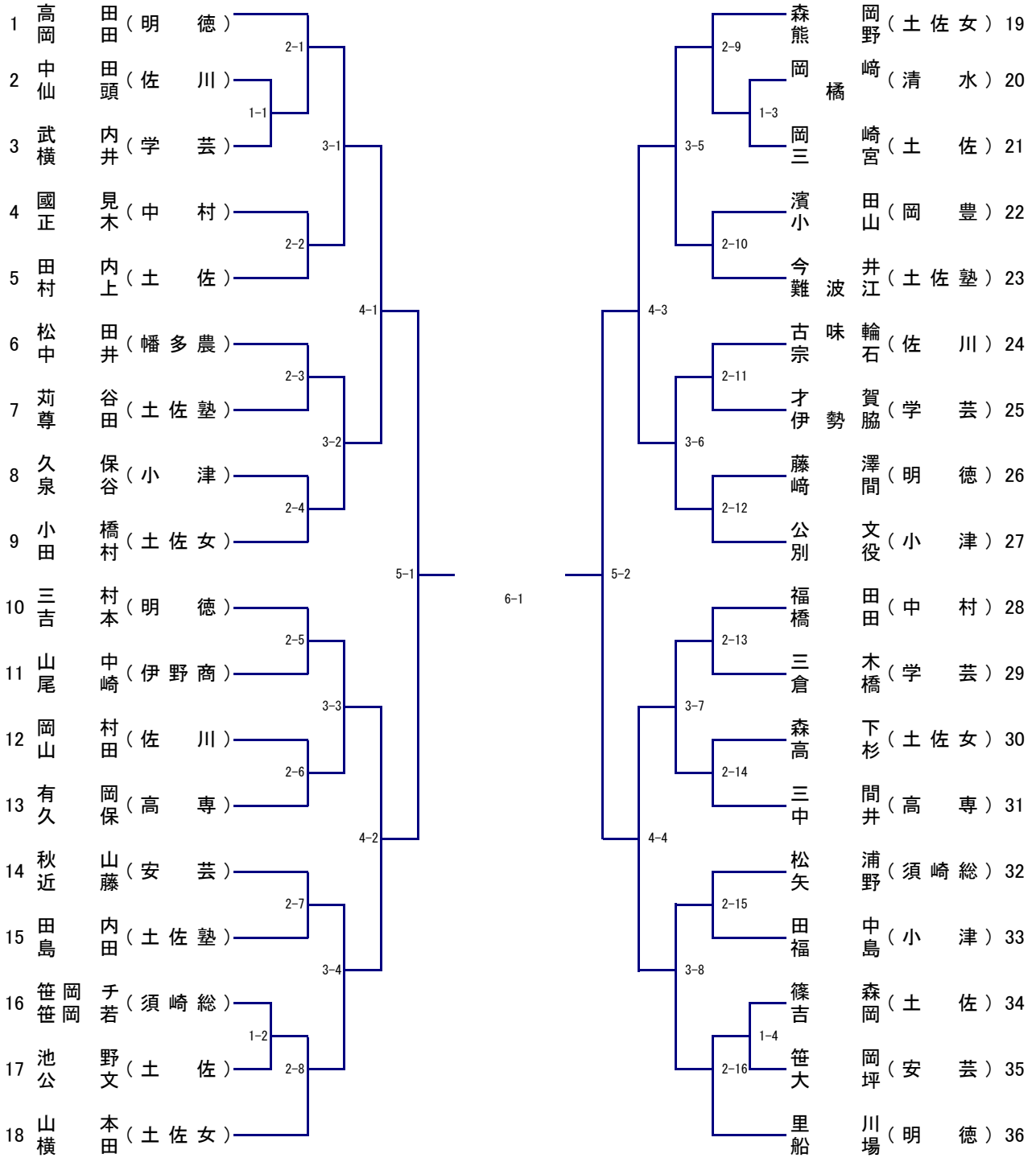
男子ダブルス(No 1)



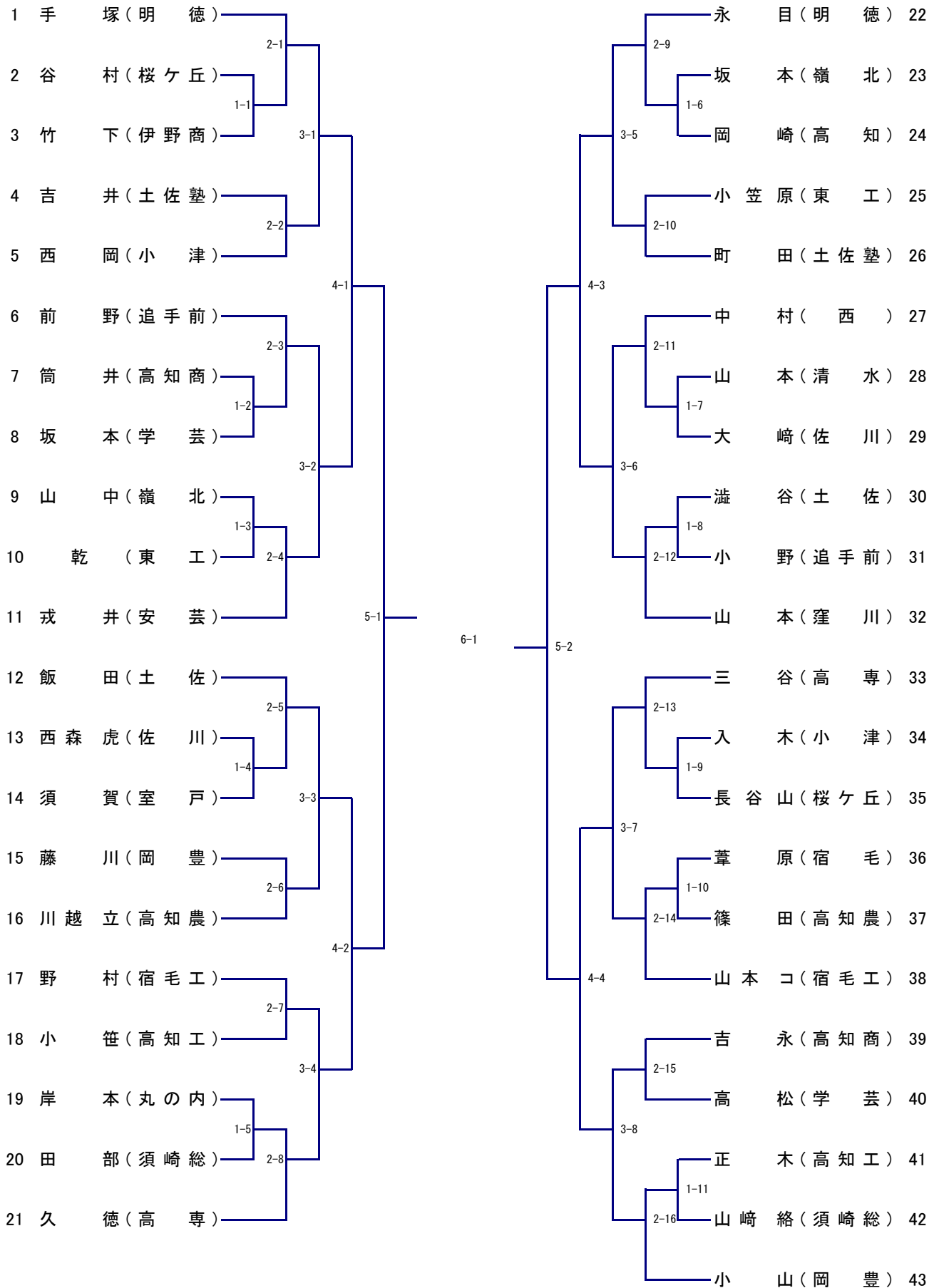
男子ダブルス(No 2)



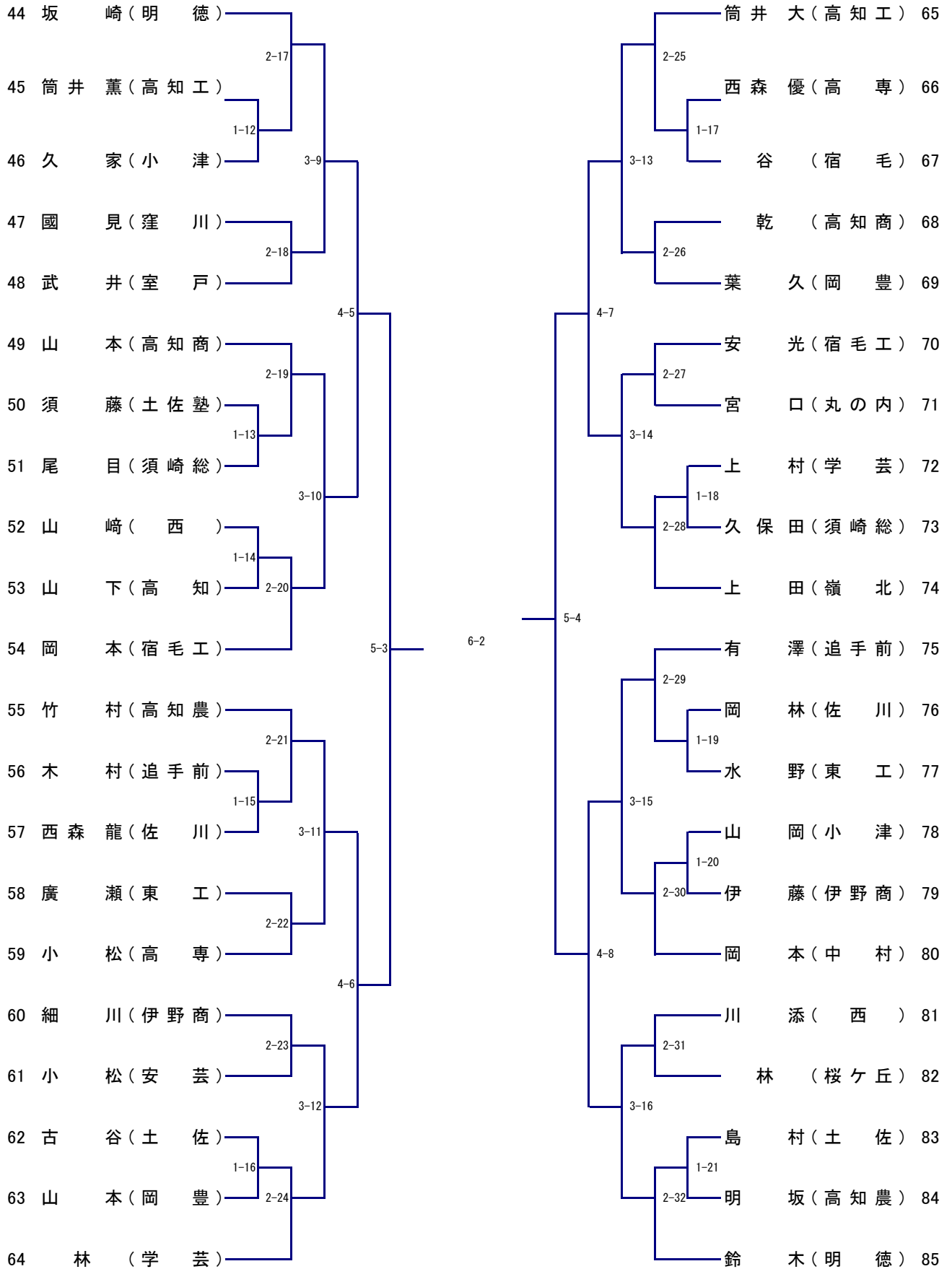
女子ダブルス



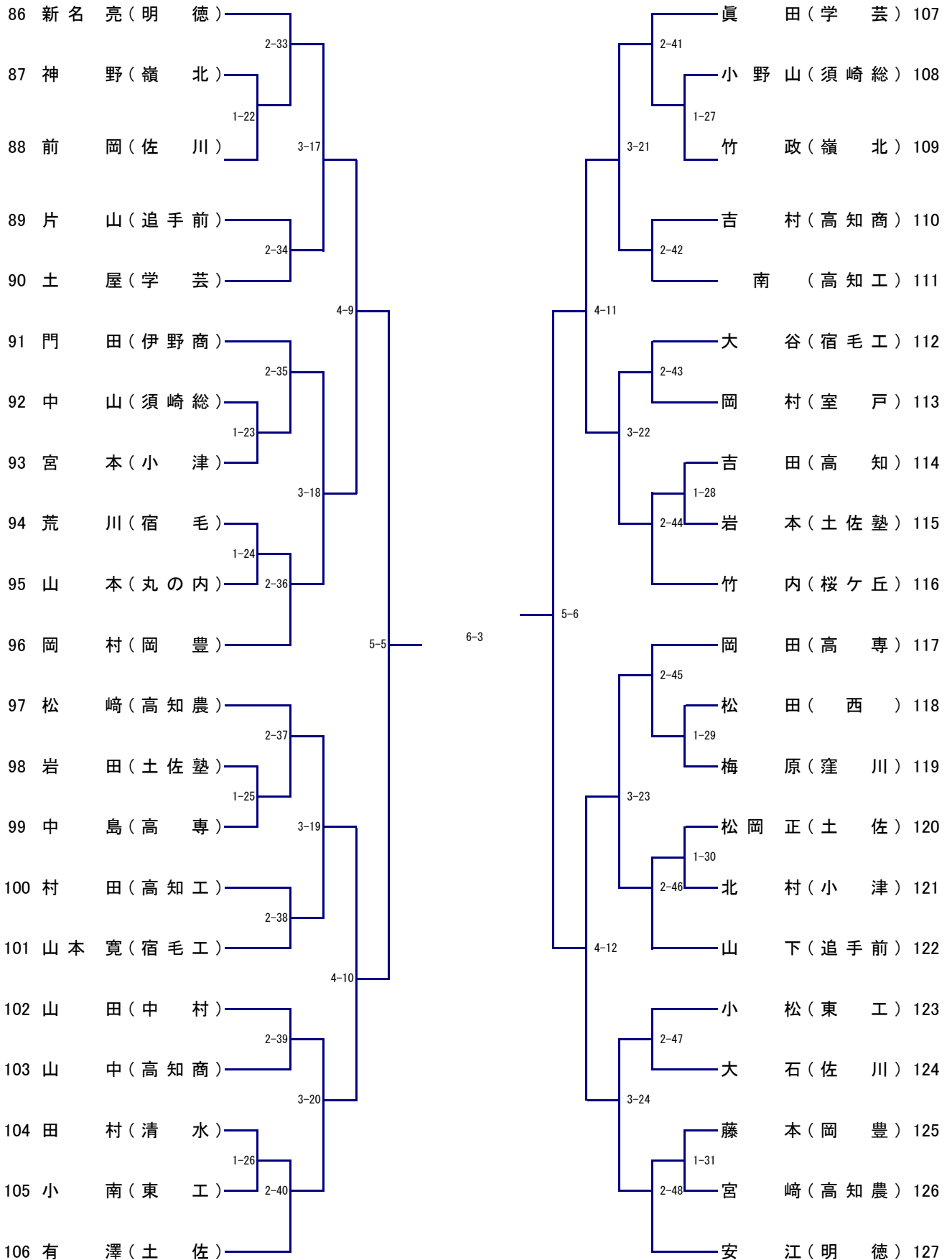
男子シングルス(No 1)



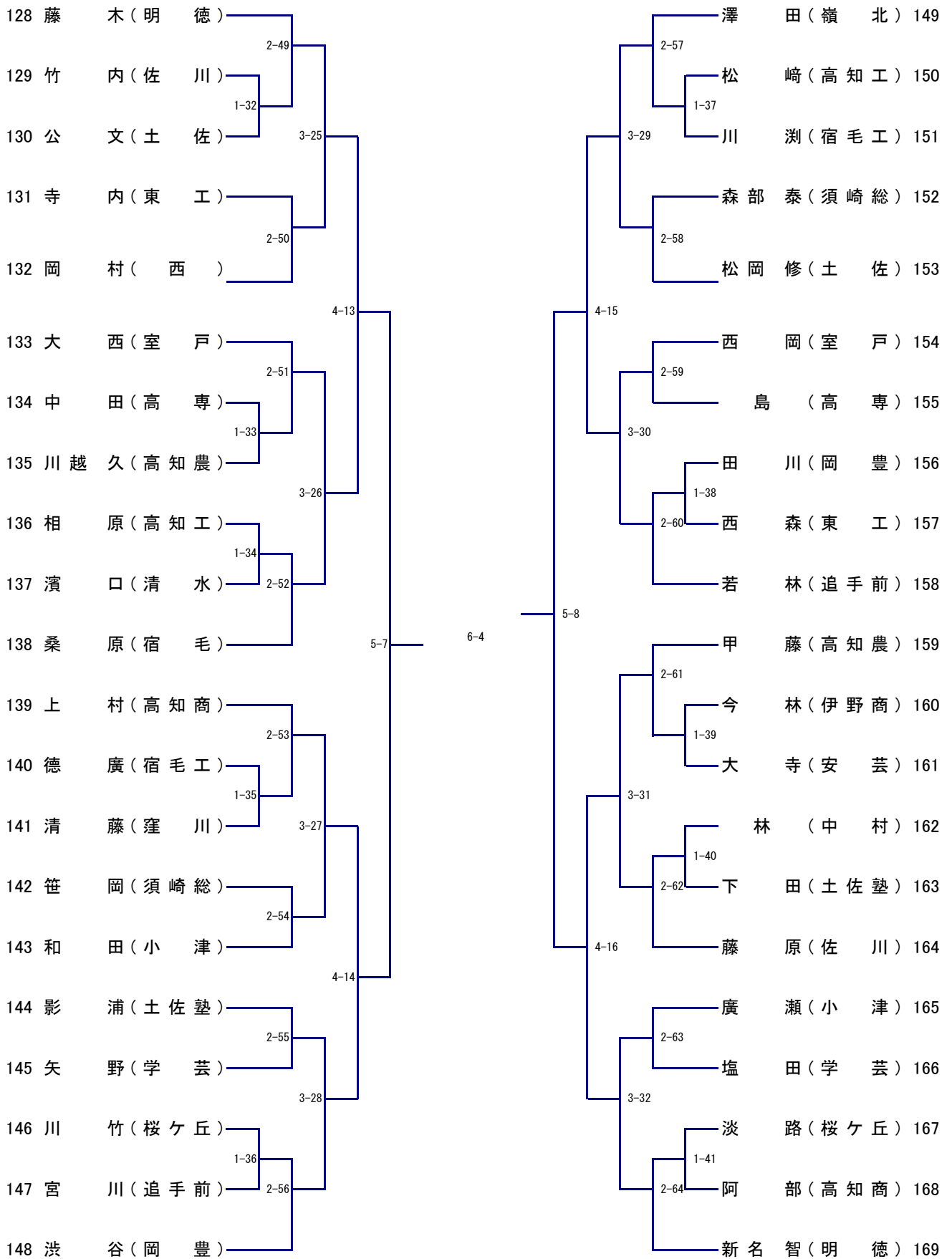
男子シングルス(No 2)



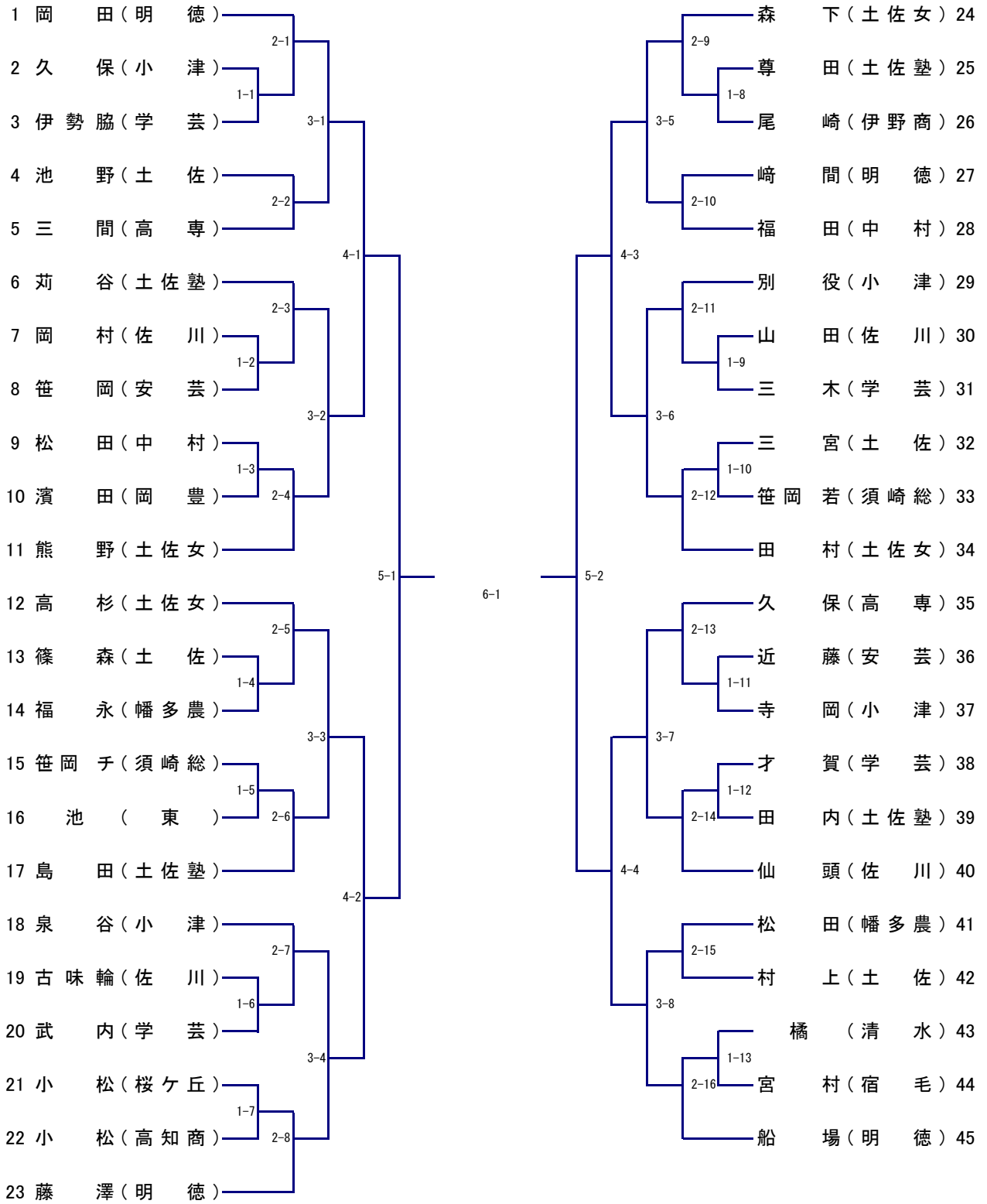
男子シングルス(No 3)



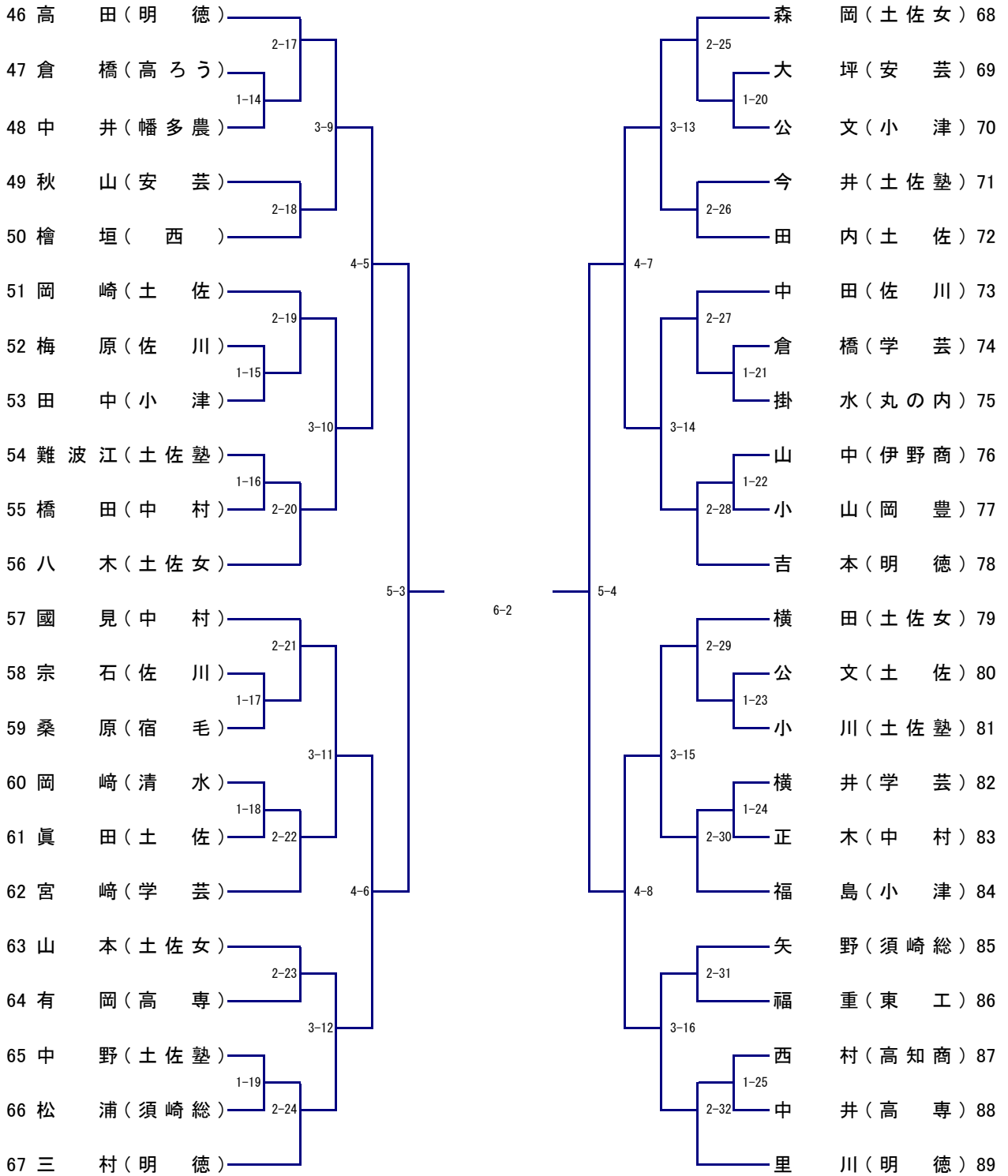
男子シングルス(No 4)



女子シングルス(No 1)



女子シングルス(No 2)



県体

個人戦の記録

男子ダブルス

女子ダブルス

準決勝

準決勝

()		—		()
		—		
		—		
		—		
		—		

()		—		()
		—		
		—		
		—		
		—		

()		—		()
		—		
		—		
		—		
		—		

()		—		()
		—		
		—		
		—		
		—		

決勝

決勝

()		—		()
		—		
		—		
		—		
		—		

()		—		()
		—		
		—		
		—		
		—		

男子シングルス

女子シングルス

準決勝

準決勝

()		—		()
		—		
		—		
		—		
		—		

()		—		()
		—		
		—		
		—		
		—		

()		—		()
		—		
		—		
		—		
		—		

()		—		()
		—		
		—		
		—		
		—		

決勝

決勝

()		—		()
		—		
		—		
		—		
		—		

()		—		()
		—		
		—		
		—		
		—		