

2019年度 県体：バドミントン：男子ダブルス

名前の赤色はベスト16

第1ブロック

1	小島・稲津 (高知商)	1515	2
2	藤田・西並 (海洋)	3 6 0	0
3	竹嶋・松永 (高知南)	1515	2
4	三谷・永野 (高知西)	1515	2
5	嶋岡・竹村 (須崎総)	410	0
6	山口・松浦 (学芸)	111511 15 715	1 2
7	松丸・西村 (小津)	911 1515	0 2
8	露谷・中屋 (東工)	1515	2
9	山口・坂東 (中村)	2 2 0	0
10	隅田・和田 (高知東)	9 9 1515	0 2
11	高島・岡 (岡豊)	5 7 1515	0 2
12	白木・竹田 (春野)	13 9 1515	0 2
13	松下・深田 (土佐)	151411	1
14	濱田・比良 (伊野商)	121615	2
15	橋田・猪原 (土佐塾)	5 6 1515	0 2
16	森下・土居 (高知西)	1515	2
17	竹村・赤松 (高知農)	2 6	0
18	篠原・山中 (小津)	1515	2
19	伊藤・津野 (高知東)	1515	2
20	種田・渡辺 (須崎総)	10 7 0	0
21	有澤・恒石 (安芸)	5 8 0	0
22	高橋・川村 (嶺北)	1515	2
23	藤原・竹村 (丸の内)	1515	2
24	松本・吉川 (中央)	1010 1515	0 2
25	林・谷口 (幡多農)	5 4 0	0
26	濱田・富田 (高専)	1111 1515	0 2
27	野崎・中村 (東工)	1011 1515	0 2
28	市川・門田 (追手前)	6 9 1515 1112	0 2 0
29	西坂・武田 (土佐)	1515	2

第2ブロック

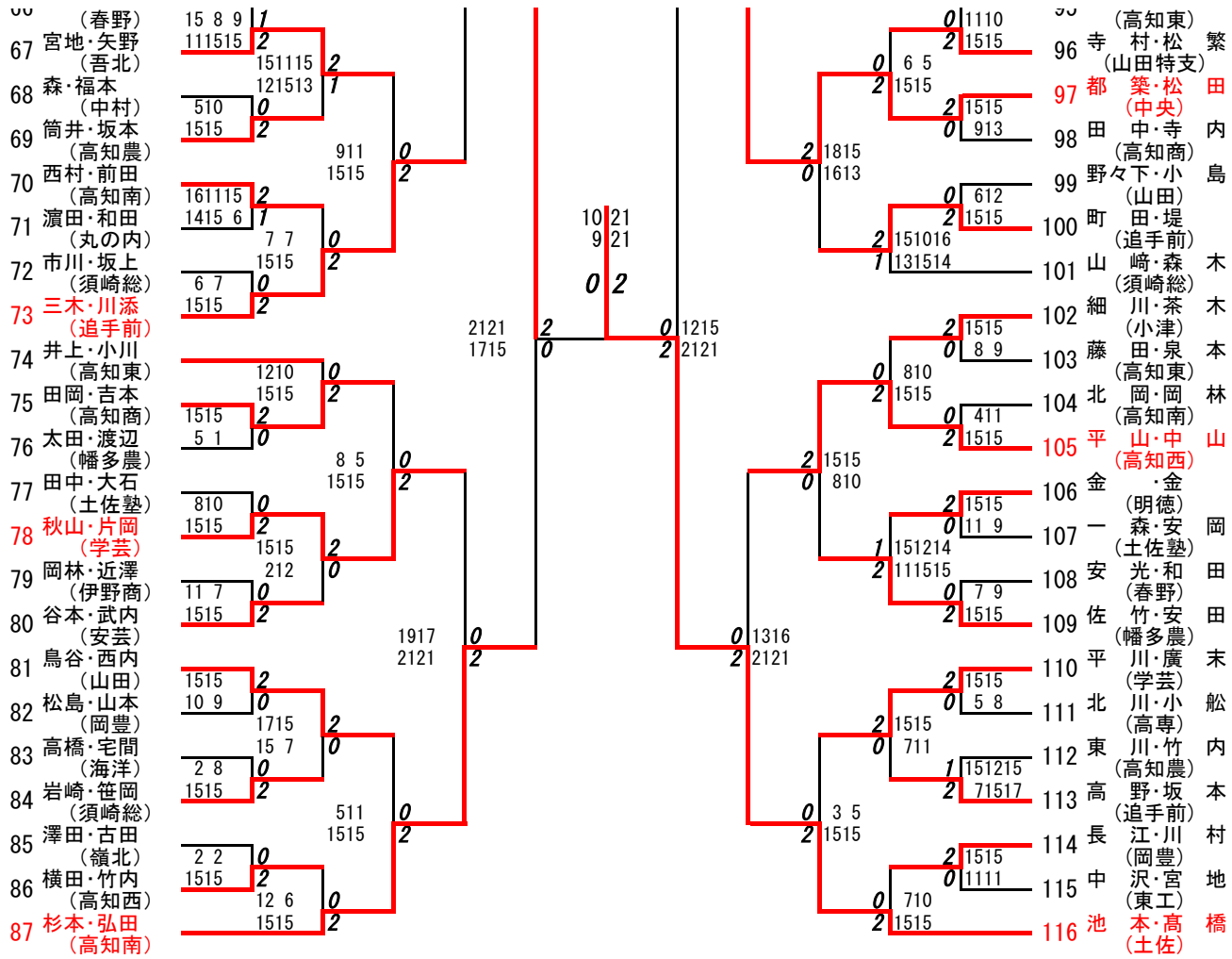
30	北・水田 (高知商)	1515	2
31	山崎・小松 (高知農)	610 0 711	0 2 1515
32	竹嶋・鳥越 (追手前)	141515	2
33	山川・西森 (丸の内)	16 1 7 0 2 5	1 2 1515
34	豊田・和田 (岡豊)	1515	2
35	吉永・森谷 (春野)	8 5 1 917 7	0 2 151515
36	木川・佐藤 (室戸)	2121 1917	2 0
37	北村・井ノ上 (高専)	0 613	0 2 1515
38	松岡・三谷 (高知南)	1515	2
39	岡林・西森 (土佐塾)	1011 0 13 6	0 2 1515
40	須賀・安藝 (安芸)	1113 1515	2
41	犬童・高橋 (東工)	0 9 4	0 2 1515
42	寺元・三浦 (須崎総)	6 9 1515	0 2
43	寺村・中澤 (学芸)	1719 2121	0 2
44	湯浅・楠目 (高知農)	1515	2
45	西森・瀧本 (幡多農)	4 7 0 7 3	0 2 1515
46	高橋・久万 (小津)	0 9 9	0 2 1515
47	高橋・宅間 (高知南)	8 9 1515	0 2
48	秋山・細木 (山田)	0 11 7	0 2 1515
49	丁野・北代 (土佐)	151315	2
50	尾崎・安岡 (大方)	715 9 0 4 9	1 0 2 1515
51	井ノ上・宮本 (中村)	152116 211821	1 2
52	西尾・牧嶋 (高知東)	0 9 7	0 2 1515
53	土居・中嶋 (高知商)	1111 1515	0 2
54	北川・成岡 (高知西)	2 1515	0 2
55	森光・片岡 (学芸)	0 1010	0 2
56	片岡・大田 (中央)	12 8 1515	0 2 1515
57	尾鷲・川口 (嶺北)	0 3 3	0 2 1515
58	門脇・小笠原 (岡豊)	1515	2

第3ブロック

59	井口・長崎 (高知商)	1515	2
60	福井・谷口 (土佐塾)	7 3 1514	0 0
61	伊藤・藤崎 (小津)	1716 15 515	2 1
62	笹岡・斧 (高専)	91512	2
63	西尾・水口 (東工)	15 915 1015 9	2 1 0
64	高橋・岡村 (土佐)	10 3 1515	0 2
65	濱田・吉村 (室戸)	1515 4 6	2 0
66	中脇・山崎	2121 1616	2 0

第4ブロック

88	松村・清遠 (土佐)	0 411	0 2 1515
89	福本・長崎 (中村)	0 1515	0 2 1515
90	和田・松田 (岡豊)	1515	2
91	宮原・山本 (安芸)	6 6 0 6 9	0 2 1515
92	前田・前島 (高知西)	1515	2
93	垣内・大西 (学芸)	7 4 0 1515	0 2 1515
94	佐久間・澤村 (海洋)	0 1010	0 2
95	田上・大崎	1 212116 231521	1 2



優勝 : 門脇・小笠原(岡豊)

3位決定戦 : 小島・稻津(高知商) 2対1 井口・長崎(高知商)

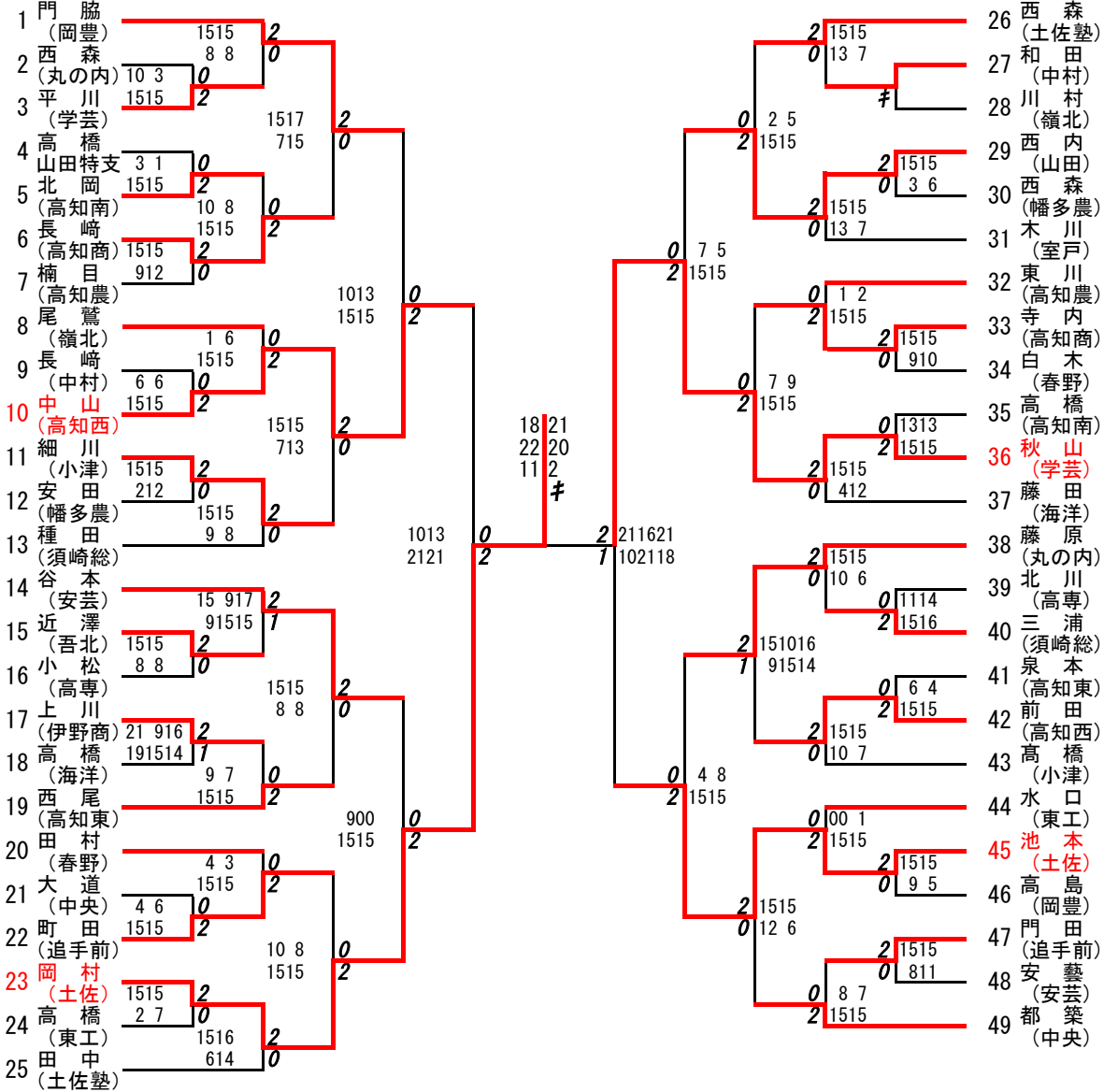
小島・稻津(高知商) 1対2 池本・高橋(土佐)

2019年度 県体：バドミントン：男子シングルス

第1ブロック

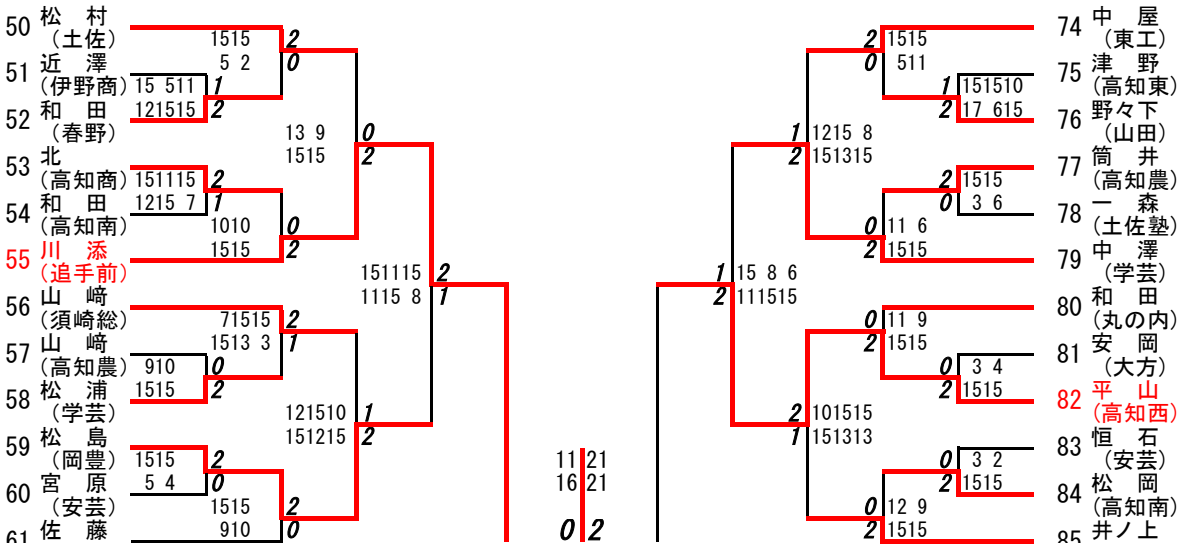
名前の赤色はベスト16

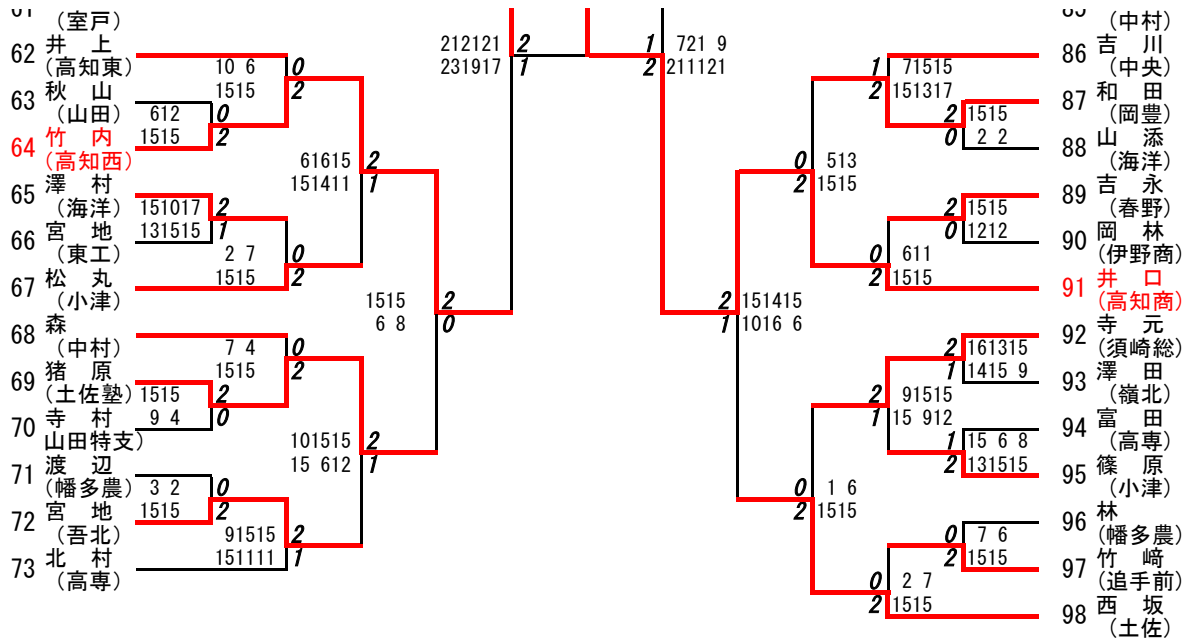
第2ブロック



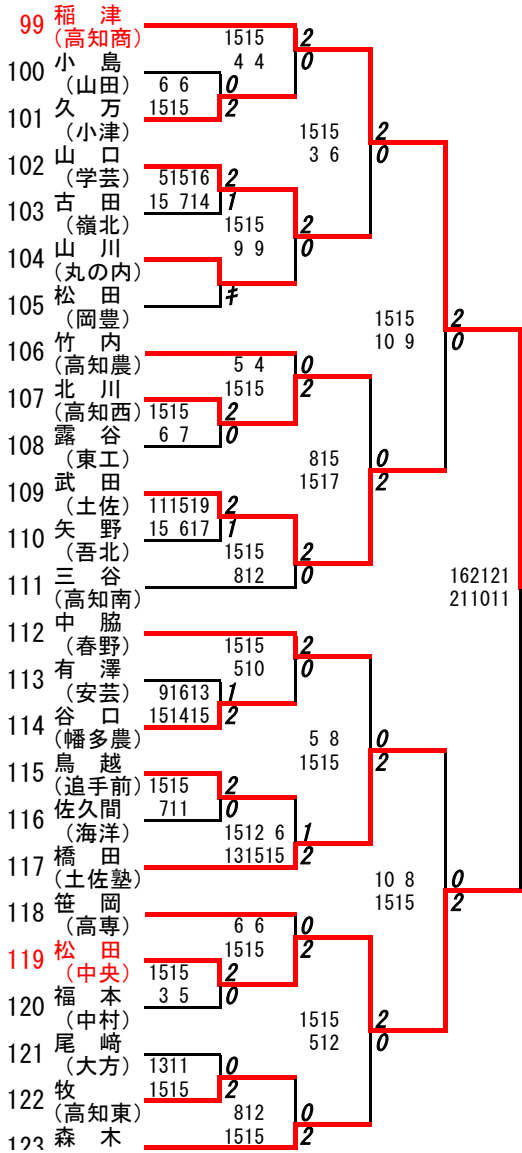
第3ブロック

第4ブロック

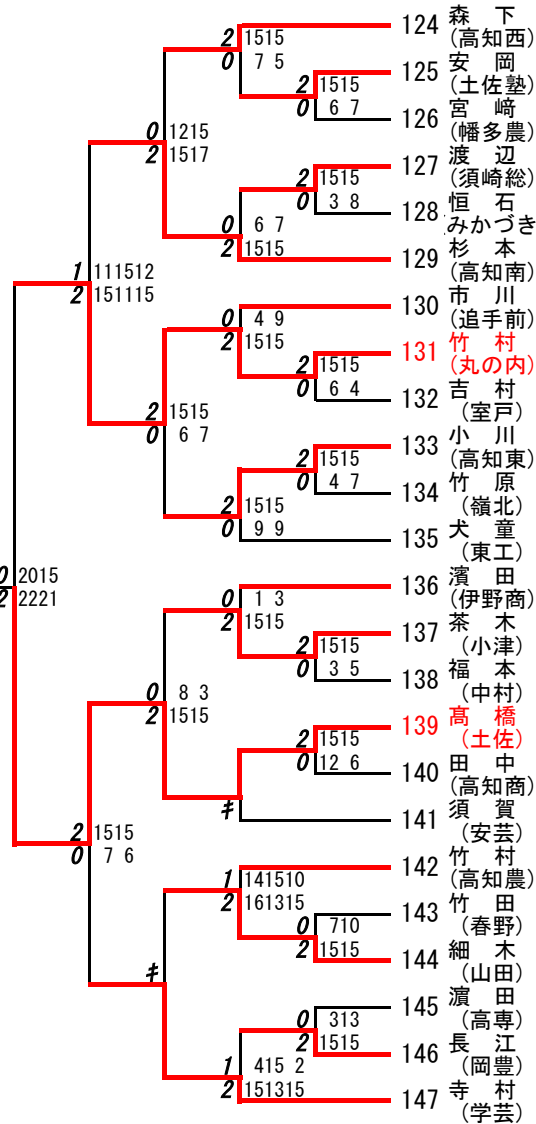




第5ブロック



第6ブロック



第7ブロック

148	高橋 (土佐)	1515	2
149	坂本 (高知農)	5 9	0
150	西並 (海洋)	1515	2
151	武内 (安芸)	12 7	0
152	藤田 (高知東)	1515	2
153	片岡 (学芸)	1113	0
154	中沢 (東工)	111615	2
155	松繁 (山田特支)	151411	1
156	山崎 (春野)	811	0
157	小笠原 (岡豊)	1515	2
158	水田 (高知商)	915 5	1
159	鳥谷 (山田)	15 715	2
160	伊藤 (小津)	8 4	0
161	高橋 (嶺北)	1515	2
162	横田 (高知西)	1515	2
163	井ノ上 (高専)	1211	0
164	松本 (中央)	515 8	1
165	松永 (高知南)	151115	2
166	大石 (土佐塾)	151215	2
167	堤 (追手前)	1512	0
168	山口 (中村)	1715	2
169	岩崎 (須崎総)	1515	2
170	松野下 (宿毛)	7 6	0
171	佐竹 (幡多農)	151516	2

第8ブロック

172	三木 (追手前)	1515	2
173	武 (明德)	8 4	0
174	廣末 (学芸)	919 7	1
175	川口 (嶺北)	151715	2
176	小松 (高専)	1515	2
177	太田 (幡多農)	7 5	0
178	前島 (高知西)	1515	2
179	宮本 (中村)	11 8	0
180	森谷 (春野)	1515	2
181	比良 (伊野商)	2 1	0
182	豊田 (岡豊)	1515	2
183	湯浅 (高知農)	9 8	0
184	弘田 (高知南)	1515	2
185	宅間 (海洋)	10 3	0
186	濱田 (室戸)	151012	1
187	濱田 (丸の内)	61515	2
188	竹村 (須崎総)	17 8	0
189	伊藤 (高知東)	1915	2
190	清遠 (土佐)	1013	0
191	西村 (小津)	1515	2
192	片岡 (中央)	5 9	0
193	山本 (安芸)	1515	2
194	西尾 (東工)	10 9	0
195	岡林 (土佐塾)	1111	0
196	小島 (高知商)	1515	2

優勝 : 稻津裕万 (高知商)

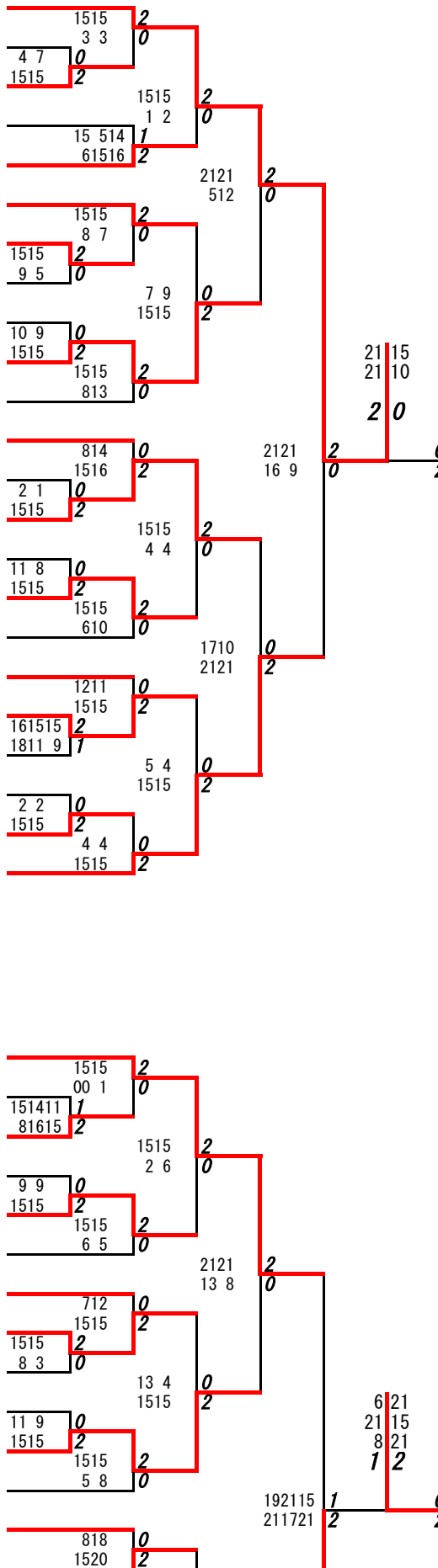
3位決定戦 : 井口 (高知商) 2 対 0 高橋 (土佐)

2019年度 県体：バドミントン：女子ダブルス

名前の赤色はベスト16

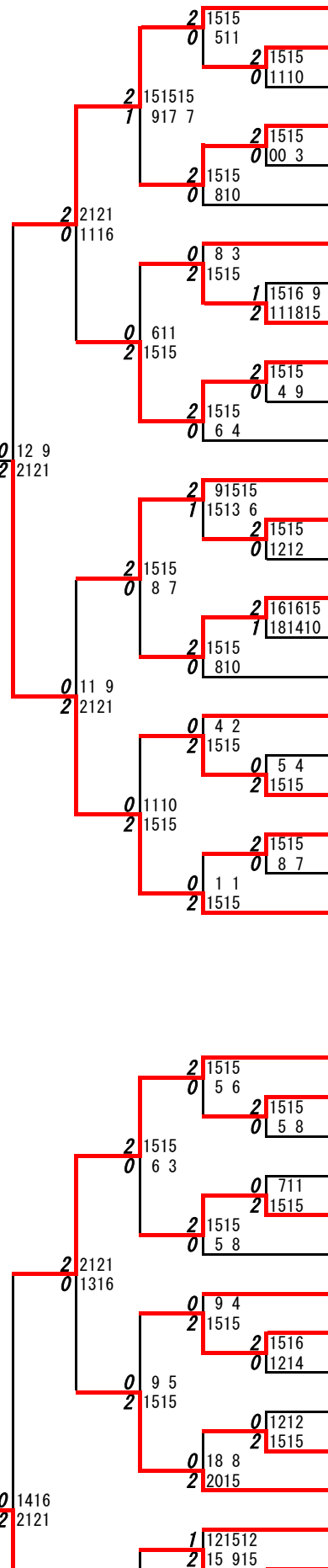
第1ブロック

- 1 森・西山 (土佐女)
- 2 池田・松田 (土佐)
- 3 高橋・野村 (高知商)
- 4 朝倉・朝倉 (嶺北)
- 5 田中・竹田 (学芸)
- 6 西澤・都築 (高知農)
- 7 窪内・木田 (高知東)
- 8 森・柳本 (春野)
- 9 中岡・栗本 (土佐塾)
- 10 六久保・高橋 (岡豊)
- 11 西村・北 (伊野商)
- 12 橋本・上田 (小津)
- 13 西村・野瀬 (追手前)
- 14 宮本・胡本 (中央)
- 15 陰山・橋田 (中村)
- 16 有田・花岡 (宿毛)
- 17 西川・岡林 (丸の内)
- 18 川村・秋永 (高知南)
- 19 中島・西村 (学芸)
- 20 後藤・河添 (高知西)
- 21 山川・中山 (須崎総)
- 22 片田・岡田 (土佐)
- 23 森・横山 (土佐女)



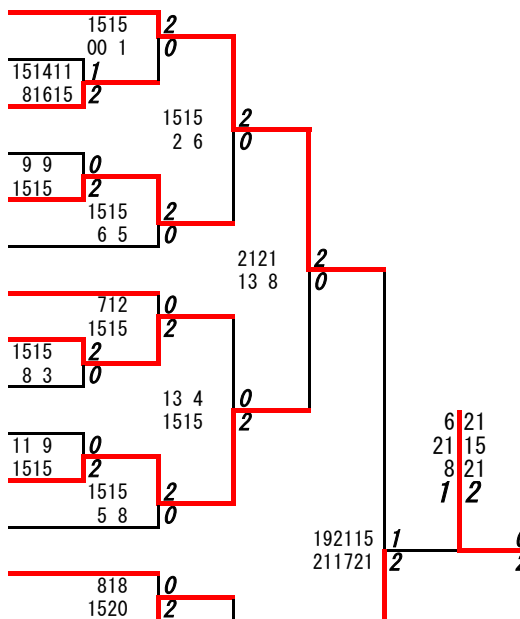
第2ブロック

- 24 武村・平岡 (土佐)
- 25 長山・中林 (高知東)
- 26 川村・山本 (高知西)
- 27 土山・吉田 (岡豊)
- 28 山崎・町田 (伊野商)
- 29 池内・井上 (中村)
- 30 谷・山本 (春野)
- 31 滝口・滝口 (山田)
- 32 桑原・高橋 (土佐塾)
- 33 新開・濱崎 (土佐女)
- 34 川村・矢田部 (学芸)
- 35 池・溝口 (小津)
- 36 濱田・岡本 (追手前)
- 37 田所・松尾 (岡豊)
- 38 松本・中村 (清水)
- 39 佐古田・大菊 (高知南)
- 40 中平・松本 (小津)
- 41 神山・井上 (須崎総)
- 42 岩原・乾山 (土佐塾)
- 43 尾澤・秋山 (嶺北)
- 44 小野川・山崎 (高知商)
- 45 中越・渡邊 (高知農)
- 46 住岡・福岡 (宿毛)
- 47 岩本・篠原 (高知西)



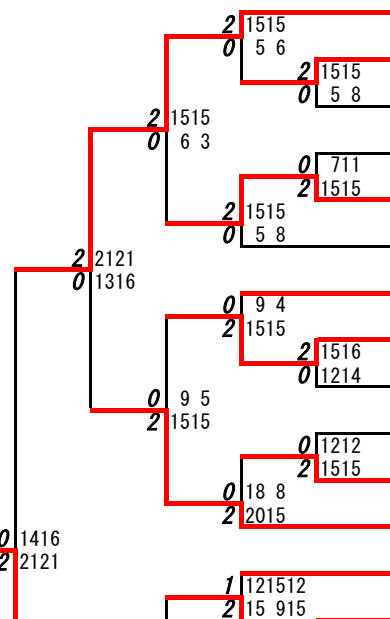
第3ブロック

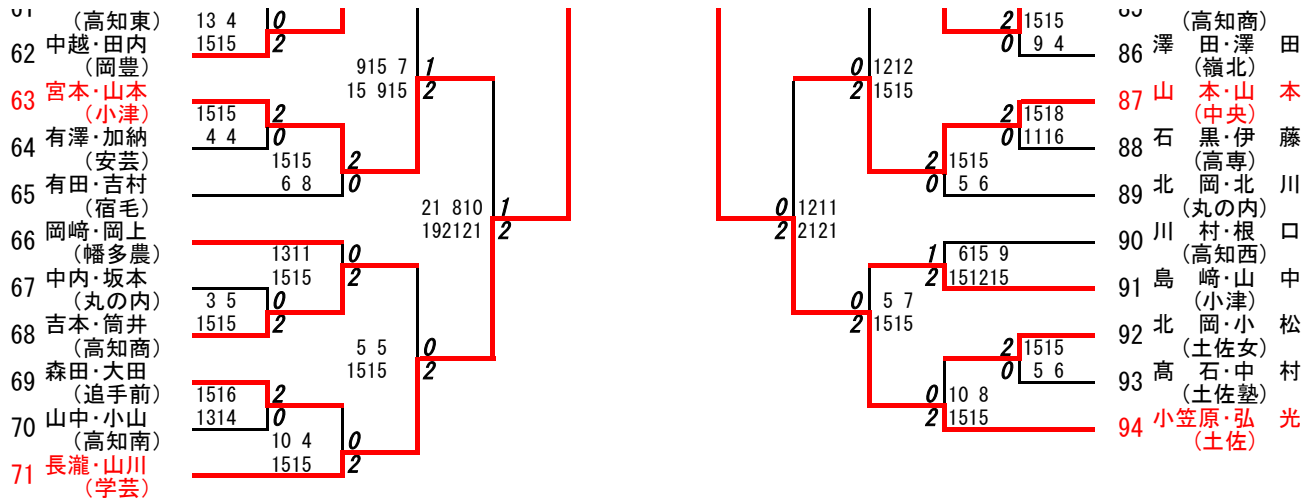
- 48 池・片山 (高知商)
- 49 前田・小山 (須崎総)
- 50 市川・馬場 (伊野商)
- 51 谷・小角 (高知東)
- 52 森・岡田 (土佐)
- 53 本田・松澤 (学芸)
- 54 井ノ上・川村 (中村)
- 55 筒井・田岡 (吾北)
- 56 川村・長谷部 (岡豊)
- 57 伊藤・白井 (高知西)
- 58 高柳・長山 (土佐女)
- 59 溝淵・高橋 (嶺北)
- 60 桑原・井上 (土佐塾)
- 61 島内・中村



第4ブロック

- 72 藤原・尾知 (土佐女)
- 73 楠瀬・大原 (追手前)
- 74 諏訪・河野 (土佐)
- 75 前田・中澤 (山田)
- 76 金山・和田 (小津)
- 77 能勢・谷岡 (春野)
- 78 中村・西邨 (高知農)
- 79 栢山・松井 (高知西)
- 80 小林・竹本 (室戸)
- 81 小島・松本 (学芸)
- 82 宮崎・竹内 (高知東)
- 83 山崎・声辺 (岡豊)
- 84 川窪・三谷 (高知南)
- 85 梶並・片山





優勝 : 森・西山(土佐女)

3位決定戦 : 岩本・篠原(高知西) 2 対 0 長瀧・山川(学芸)

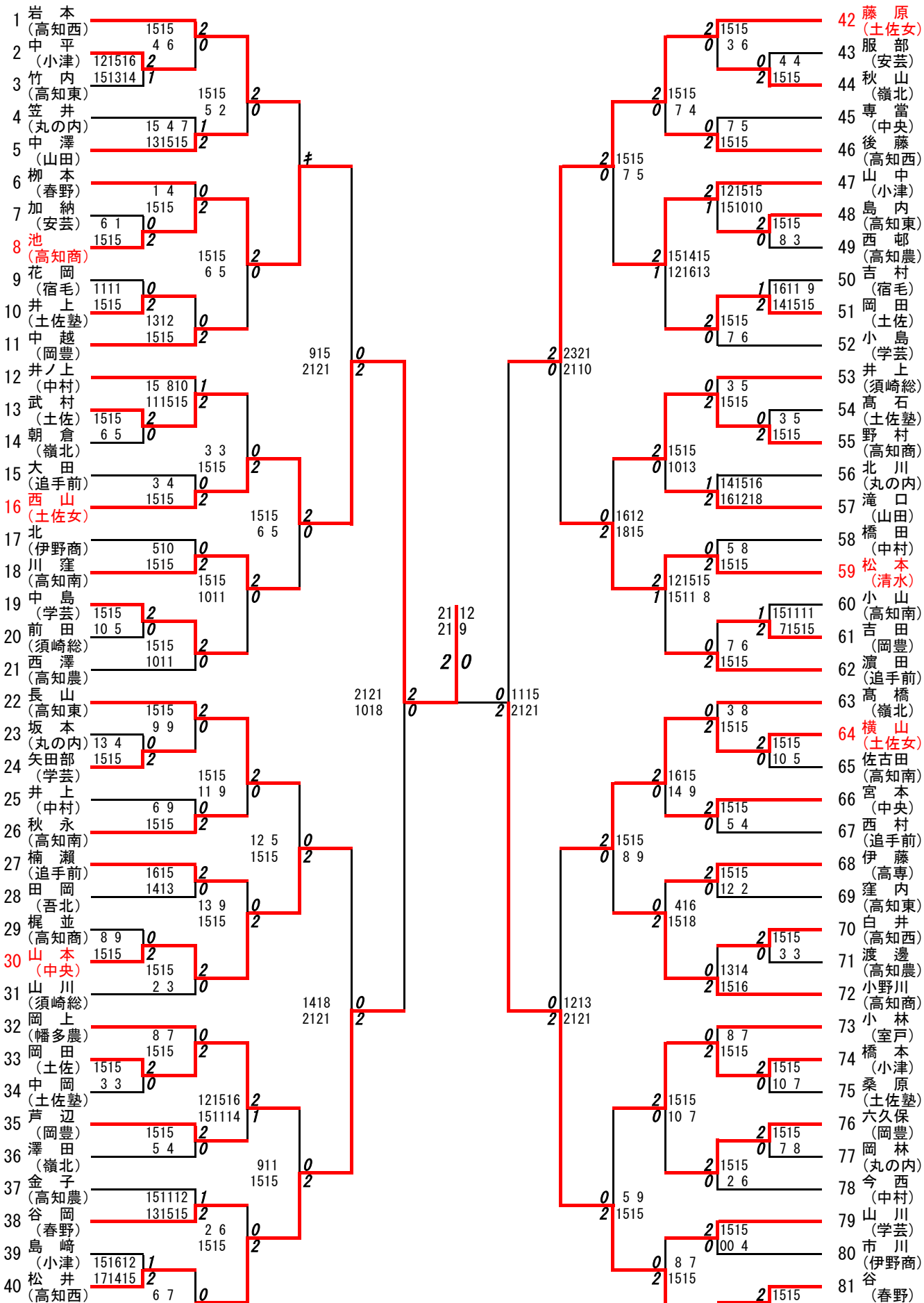
岩本・篠原(高知西) 2 対 0 小笠原・弘光(土佐)

2019年度 県体：バドミントン：女子シングルス

第1ブロック

名前の赤色はベスト16

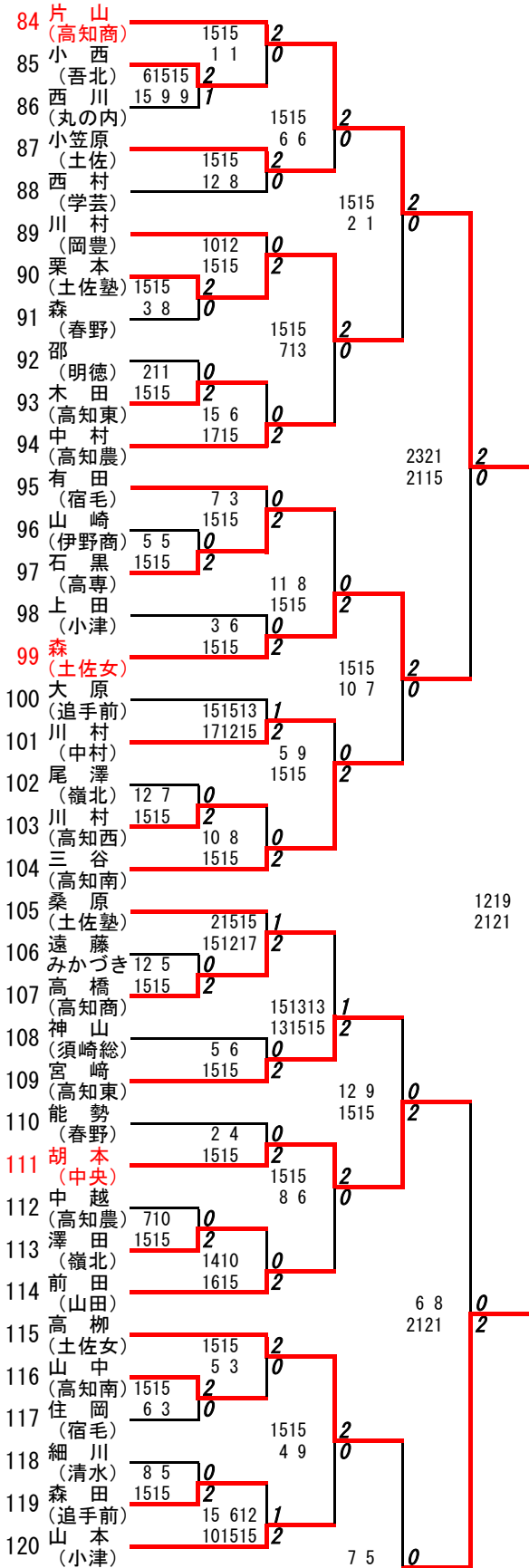
第2ブロック



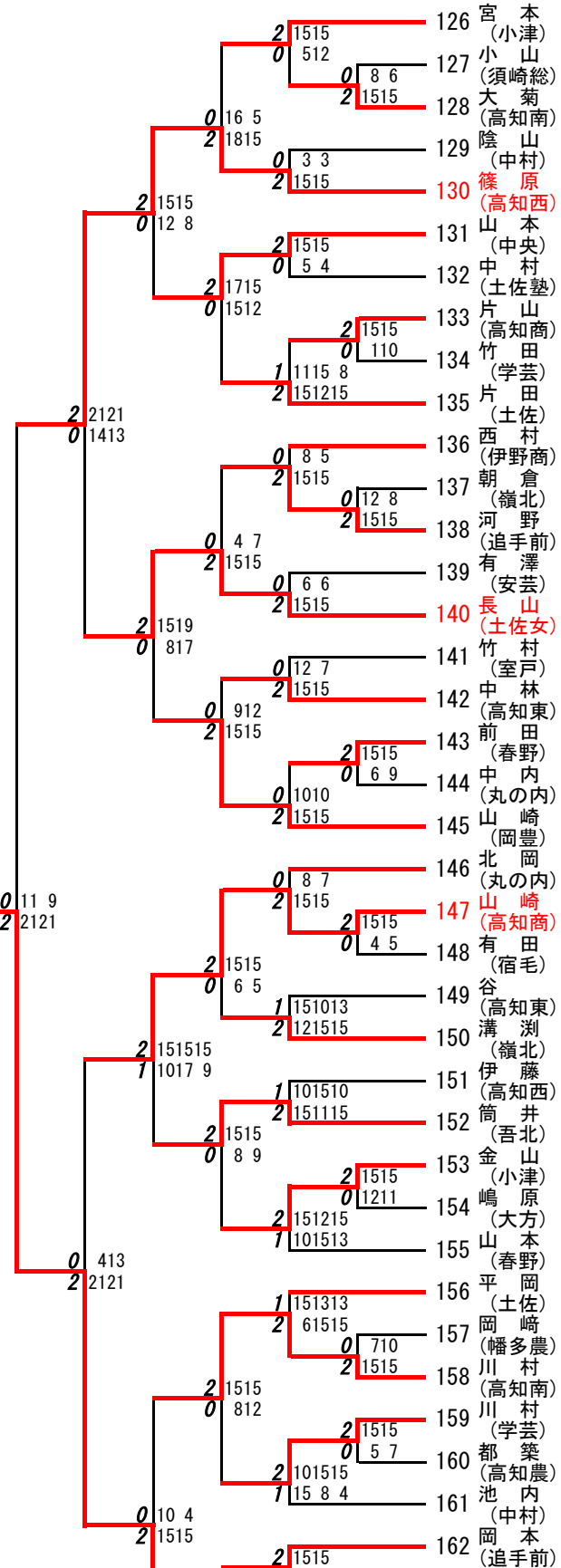
41 尾知 (土佐女) 1515 2

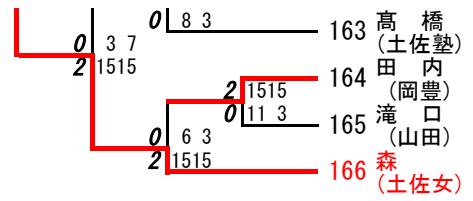
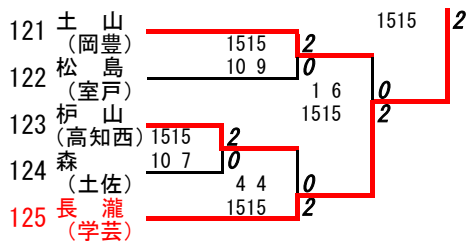
82 福留 (宿毛) 0 3 1 9 7
2 1515 83 弘光 (土佐)

第3ブロック



第4ブロック



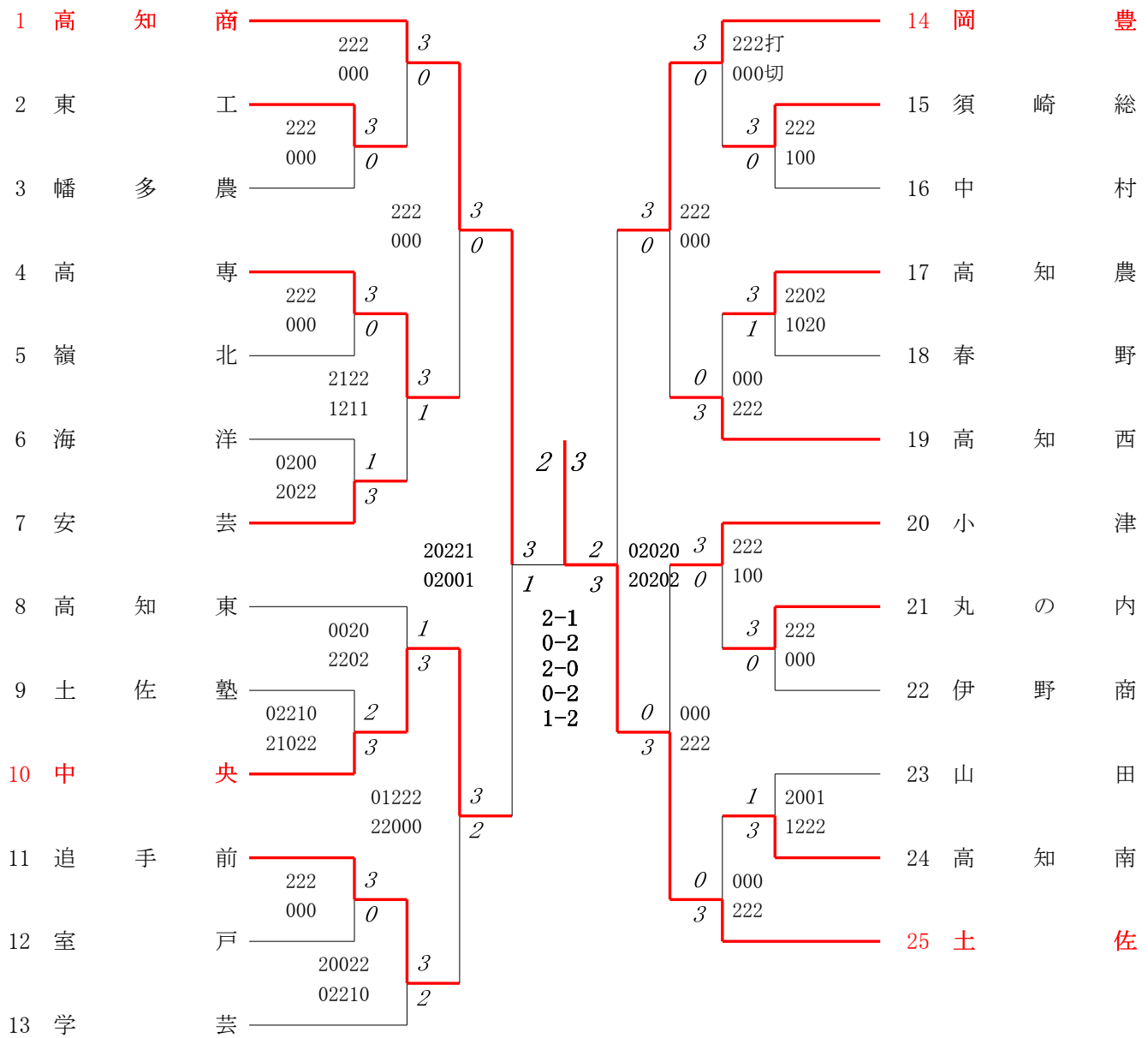


優勝 : 森(土佐女)

3位決定戦 : 弘光(土佐) 0 对 2 長瀧(学芸)

西山(土佐女) 0 对 2 長瀧(学芸)

土佐



土佐女

